



## Fiche technique en ligne

### Codeur WDGI 115M

[www.wachendorff-automation.fr/wdgi115m](http://www.wachendorff-automation.fr/wdgi115m)

#### Wachendorff Automatisierung

##### ... Systèmes et codeurs rotatifs

- Systèmes complets
- Codeurs industriels robustes pour votre application
- Programme standard et versions spécifiques-clients
- Charges admissibles les plus élevées
- Production express en 48 heures
- Fabrication en Allemagne
- Un réseau de distributeurs dans le monde entier

# Codeur rotatif WDGI 115 M



- Générateur tachymétrique numérique avec bride ronde standard
- Boîtier: Aluminium coulé sous pression avec revêtement en poudre écologique
- Avec une électronique de haute qualité jusqu'à 25 000 impulsions
- Sécurité anti-parasites élevée en liaison avec convertisseurs de fréquence
- Degré de protection IP67, à l'entrée de l'arbre IP65
- 11 mm arbre plein
- Protection totale de raccordement pour 10 VDC jusqu'à 30 VDC
- Haute fréquence de sortie 600 kHz/2 MHz
- Optionnel :  
Degré de protection IP67 intégral,  
-40 °C à +85 °C,  
Membrane d'égalisation de pression

[www.wachendorff-automation.fr/wdgi115m](http://www.wachendorff-automation.fr/wdgi115m)

## Résolution

Nombre d'impulsions max. jusqu'à 25000 imp/tr  
imp/tr

## Données mécaniques

### Boîtier

Type de bride	Bride de tachymètre
Matériau bride	Aluminium
Matériau bride face arrière	Aluminium coulé sous pression, revêtement par poudre
Diamètre de boîtier	Ø 115 mm

### Arbre(s)

Matériau de l'arbre	Acier inoxydable
Couple de démarrage	env. 1 Ncm en température ambiante
Diamètre de l'arbre	Ø 11 mm
Longueur de l'arbre	L : 33 mm
Charge rad. max. sur l'arbre	200 N
Charge ax. max. sur l'arbre	120 N

Information Ø 7 mm / Ø 8 mm / Ø 12 mm sur demande

### Palier

Type de palier	2 roulements à billes de précision
Durée de vie	1 x 10 <sup>9</sup> révs. pour charge sur le palier 100 % 1 x 10 <sup>10</sup> révs. pour charge sur le palier 40 % 1 x 10 <sup>11</sup> révs. pour charge sur le palier 20 %
Vitesse de fonctionnement max.	8000 tr/min.

## Valeurs caractéristiques pour la sécurité fonctionnelle

MTTF <sub>d</sub>	200 a
Durée d'utilisation (TM)	25 a
Durée de vie du palier (L10h)	1 x 10 <sup>11</sup> révs. pour charge sur le palier 20 % et 8000 tr/min.
Taux de couverture de diagnostic (DC)	0 %

## Données électriques

Tension de service / consommation interne	4,75 VDC jusqu'à 5,5 VDC: typ. 100 mA
Tension de service / consommation interne	5 VDC jusqu'à 30 VDC: typ. 70 mA

Tension de service / consommation interne	10 VDC jusqu'à 30 VDC: typ. 100 mA
Connexion de sortie	TTL TTL, RS422 compatible, inv. HTL HTL, inversée 1 Vpp (crête à crête) Sin/Cos
Fréquence d'impulsions	TTL jusqu'à 5000 imp/tr: max. 200 kHz HTL jusqu'à 5000 imp/tr: max. 200 kHz TTL au-dessus de 1200 imp/tr: max. 2 MHz HTL au-dessus de 1200 imp/tr: max. 600 kHz 1 Vpp (crête à crête) Sin/Cos: max. 100 kHz
Canaux	AB ABN et signaux inversés
Mise sous charge	max. 40 mA / canal pour 1 Vpp (crête à crête) Sin/Cos : min. 120 Ohm
Protection de raccordement	uniquement pour F24, G24, H24, I24, P24, R24

## Précision

Décalage de phases	90° ± max. 7,5 % d'une durée d'une période
Rapport impulsions / pauses	5000 imp/tr : 50 % ± max. 7 % Connexions de sortie F24, P24, F05, P05, 645 : 50 % ± max. 10 %

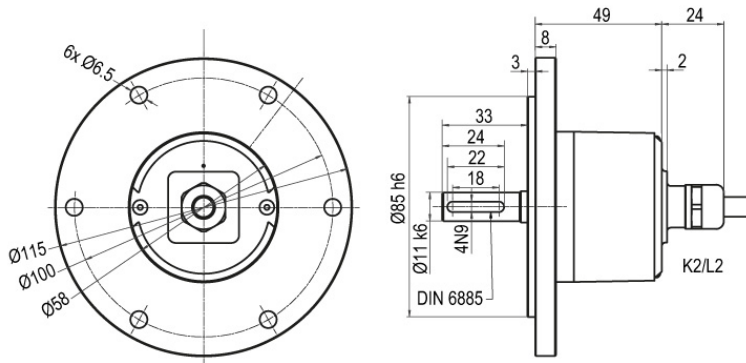
## Caractéristiques générales

Poids	env. 520 g
Raccordement	Sortie câble ou sortie connecteur
Degré de protection (EN 60529)	Boîtier : IP65, IP67; à l'entrée de l'arbre : IP65
Température de travail	Sortie connecteur : -40 °C à +85 °C, sortie câble : -20 °C à +80 °C (Option ACA : -40 °C à +85 °C) 1 Vpp Sin/Cos : -10 °C à +70 °C
Température de stockage	Sortie connecteur : -30 °C à +85 °C, sortie câble : -30 °C à +80 °C (Option ACA : -40 °C à +85 °C)

## Autres informations

Données techniques générales et instructions de sécurité  
<http://www.wachendorff-automation.fr/itd>

Accessoires adaptés  
<http://www.wachendorff-automation.fr/equ>

**WDGI 115M: Raccord de câble K2, L2, axial, avec câble 2 m**

**Désignation**
**ABN inv. poss.**
**K2** axial, sans blindage

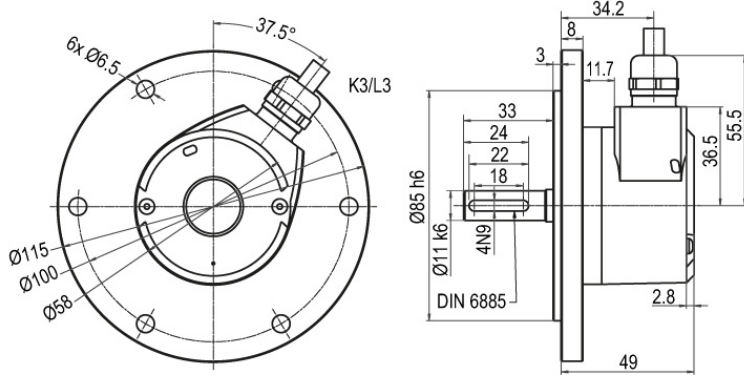
•

**L2** axial, blindage relié électriquement au boîtier codeur

•

**Affectations des bornes**

	<b>K2, L2</b>	<b>K2, L2</b>	<b>K2, L2</b>	<b>K2, L2</b>	<b>L2</b>
<b>Connexion</b>	G05, G24	F05, H05, F24, H24, H30	I05, I24, 524	P05, R05, P24, R24, 245, 645, R30	SIN
<b>GND</b>	WH	WH	WH	WH	WH
<b>(+) Vcc</b>	BN	BN	BN	BN	BN
<b>A</b>	GN	GN	GN	GN	GN
<b>B</b>	YE	YE	YE	YE	GY
<b>N</b>	GY	GY	GY	GY	-
<b>Sortie d'alerte précoce</b>	PK	-	PK	-	-
<b>A inv.</b>	-	-	RD	RD	YE
<b>B inv.</b>	-	-	BK, (BU à ACA)	BK, (BU à ACA)	PK
<b>N inv.</b>	-	-	VT	VT	-
<b>Blindage</b>	toron	toron	toron	toron	toron

**WDGI 115M: Raccord de câble K3, L3, radial, avec câble 2 m**

**Désignation**
**ABN inv. poss.**
**K3** radial, sans blindage

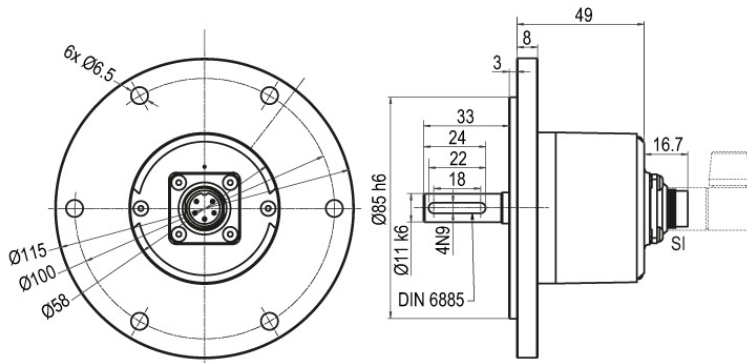
•

**L3** radial, blindage relié électriquement au boîtier codeur

•



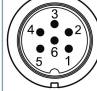



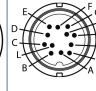
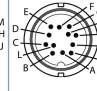
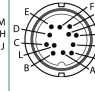
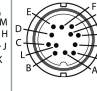
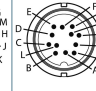
**Affectations des bornes**

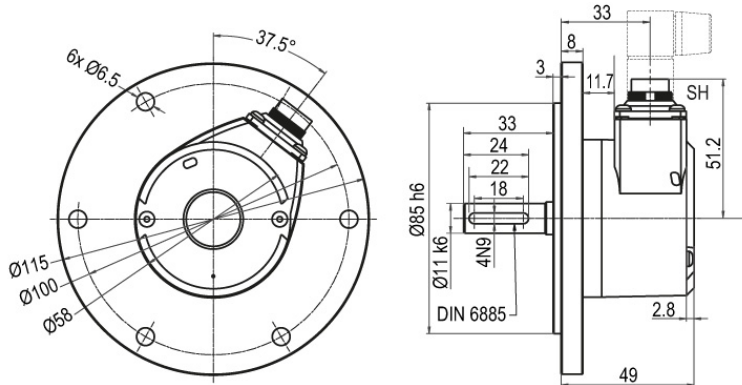
	<b>K3, L3</b>	<b>K3, L3</b>	<b>K3, L3</b>	<b>K3, L3</b>	<b>L3</b>
<b>Connexion</b>	G05, G24	F05, H05, F24, H24, H30	I05, I24, 524	P05, R05, P24, R24, 245, 645, R30	SIN
<b>GND</b>	WH	WH	WH	WH	WH
<b>(+) Vcc</b>	BN	BN	BN	BN	BN
<b>A</b>	GN	GN	GN	GN	GN
<b>B</b>	YE	YE	YE	YE	GY
<b>N</b>	GY	GY	GY	GY	-
<b>Sortie d'alerte précoce</b>	PK	-	PK	-	-
<b>A inv.</b>	-	-	RD	RD	YE
<b>B inv.</b>	-	-	BK, (BU á ACA)	BK, (BU á ACA)	PK
<b>N inv.</b>	-	-	VT	VT	-
<b>Blindage</b>	toron	toron	toron	toron	toron

**WDGI 115M: Connecteur (M16x0,75) SI, 5-, 6-, 8-, 12-pôles**

**Désignation**
**ABN inv. poss.**

<b>SI5</b>	axial, 5-pôles, connecteur relié électriquement au boîtier codeur	-
<b>SI6</b>	axial, 6-pôles, connecteur relié électriquement au boîtier codeur	-
<b>SI8</b>	axial, 8-pôles, connecteur relié électriquement au boîtier codeur	•
<b>SI12</b>	axial, 12-pôles, connecteur relié électriquement au boîtier codeur	•


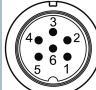
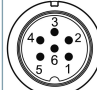
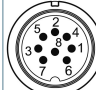
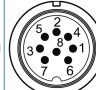
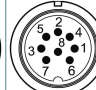
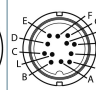
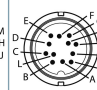
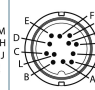
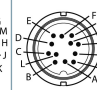
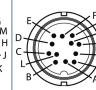
**Affectations des bornes**

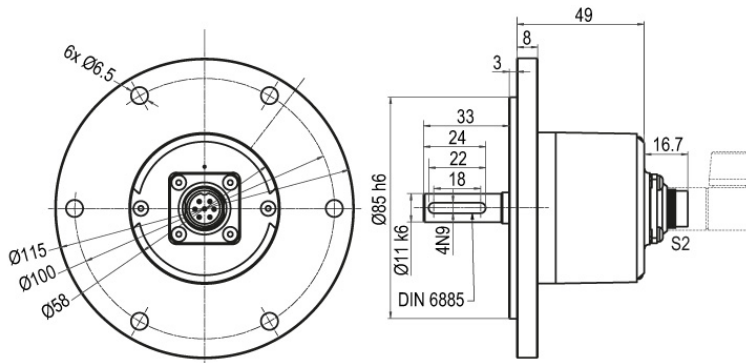
	<b>SI5</b> 5-pôles	<b>SI6</b> 6-pôles	<b>SI6</b> 6-pôles	<b>SI8</b> 8-pôles	<b>SI8</b> 8-pôles	<b>SI8</b> 8-pôles	<b>SI12</b> 12-pôles	<b>SI12</b> 12-pôles	<b>SI12</b> 12-pôles	<b>SI12</b> 12-pôles	<b>SI12</b> 12-pôles
<b>Connexion</b>	 F05, H05, F24, H24, H30	 G05, G24	 F05, H05, F24, H24, H30	 F05, H05, F24, H24, H30	 P05, R05, P24, R24, R30, 245, 645	 SIN	 G05, G24	 F05, H05, F24, H24, H30	 I05, I24, 524	 P05, R05, P24, R24, 245, 645, R30	 SIN
<b>GND</b>	1	6	6	1	1	1	K, L	K, L	K, L	K, L	K, L
<b>(+) Vcc</b>	2	1	1	2	2	2	M, B	M, B	M, B	M, B	M, B
<b>A</b>	3	2	2	3	3	3	E	E	E	E	E
<b>B</b>	4	4	4	4	4	4	H	H	H	H	H
<b>N</b>	5	3	3	5	5	-	C	C	C	C	-
<b>Sortie d'alerte précoce</b>	-	5	-	-	-	-	G	-	G	-	-
<b>A inv.</b>	-	-	-	-	6	6	-	-	F	F	F
<b>B inv.</b>	-	-	-	-	7	7	-	-	A	A	A
<b>N inv.</b>	-	-	-	-	8	-	-	-	D	D	-
<b>n. c.</b>	-	-	5	6, 7, 8	-	5, 8	A, D, F, J	A, D, F, G, J	J	G, J	D, G, J
<b>Blindage</b>	-	-	-	-	-	-	-	-	-	-	-


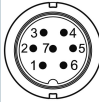
**WDGI 115M: Connecteur (M16x0,75) SH, radial, 5-, 6-, 8-, 12-pôles**

**Désignation**
**ABN inv. poss.**

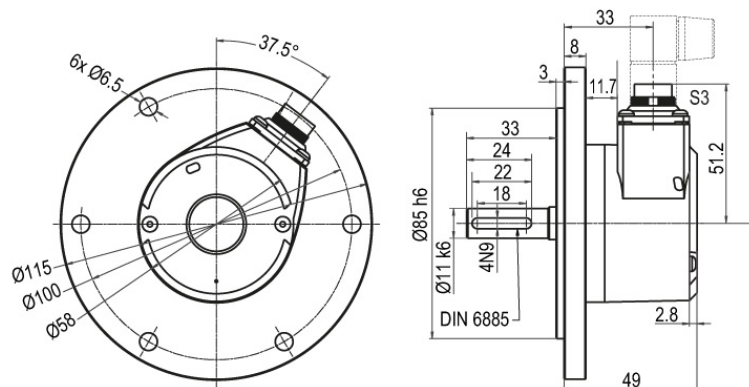
<b>SH5</b>	radial, 5-pôles, connecteur relié électriquement au boîtier codeur	-
<b>SH6</b>	radial, 6-pôles, connecteur relié électriquement au boîtier codeur	-
<b>SH8</b>	radial, 8-pôles, connecteur relié électriquement au boîtier codeur	•
<b>SH12</b>	radial, 12-pôles, connecteur relié électriquement au boîtier codeur	•

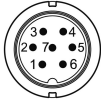
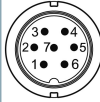
**Affectations des bornes**

	SH5	SH6	SH6	SH8	SH8	SH8	SH12	SH12	SH12	SH12	SH12
	5-pôles	6-pôles	6-pôles	8-pôles	8-pôles	8-pôles	12-pôles	12-pôles	12-pôles	12-pôles	12-pôles
											
<b>Connexion</b>	F05, H05, F24, H24, H30	G05, G24	F05, H05, F24, H24, H30	F05, H05, F24, H24, H30	P05, R05, P24, R24, R30, 245, 645	SIN	G05, G24	F05, H05, F24, H24, H30	I05, I24, 524	P05, R05, P24, R24, 245, 645, R30	SIN
<b>GND</b>	1	6	6	1	1	1	K, L	K, L	K, L	K, L	K, L
<b>(+) Vcc</b>	2	1	1	2	2	2	M, B	M, B	M, B	M, B	M, B
<b>A</b>	3	2	2	3	3	3	E	E	E	E	E
<b>B</b>	4	4	4	4	4	4	H	H	H	H	H
<b>N</b>	5	3	3	5	5	-	C	C	C	C	-
<b>Sortie d'alerte précoce</b>	-	5	-	-	-	-	G	-	G	-	-
<b>A inv.</b>	-	-	-	-	6	6	-	-	F	F	F
<b>B inv.</b>	-	-	-	-	7	7	-	-	A	A	A
<b>N inv.</b>	-	-	-	-	8	-	-	-	D	D	-
<b>n. c.</b>	-	-	5	6, 7, 8	-	5, 8	A, D, F, J	A, D, F, G, J	J	G, J	D, G, J
<b>Blindage</b>	-	-	-	-	-	-	-	-	-	-	-

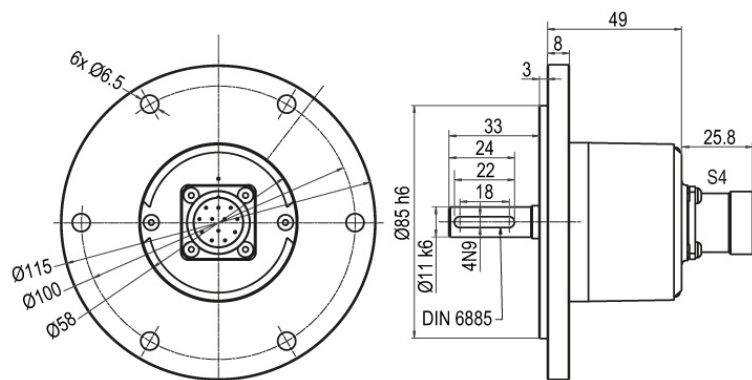
**WDGI 115M: Connecteur (M16x0,75) S2, axial, 7-pôles**

**Désignation**
**ABN inv. poss.**
**S2** axial, 7-pôles, connecteur relié électriquement au boîtier codeur -

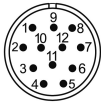
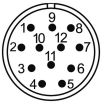

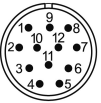
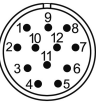
Affectations des bornes		
	<b>S2</b>	<b>S2</b>
	<b>7-pôles</b>	<b>7-pôles</b>
		
<b>Connexion</b>	G05, G24	F05, H05, F24, H24, H30
<b>GND</b>	1	1
<b>(+) Vcc</b>	2	2
<b>A</b>	3	3
<b>B</b>	4	4
<b>N</b>	5	5
<b>Sortie d'alerte précoce</b>	6	-
<b>A inv.</b>	-	-
<b>B inv.</b>	-	-
<b>N inv.</b>	-	-
<b>n. c.</b>	7	6, 7
<b>Blindage</b>	-	-

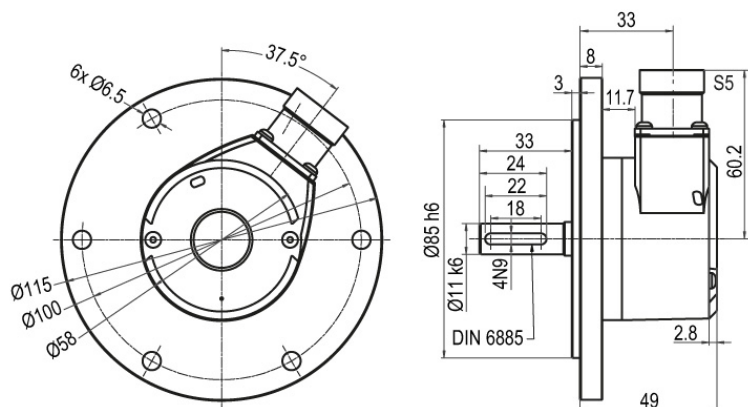
**WDGI 115M: Connecteur (M16x0,75) S3, radial, 7-pôles**

**Désignation**
**ABN inv. poss.**
**S3** radial, 7-pôles, connecteur relié électriquement au boîtier codeur -

Affectations des bornes		
	S3 7-pôles	S3 7-pôles
		
<b>Connexion</b>	G05, G24	F05, H05, F24, H24, H30
<b>GND</b>	1	1
<b>(+) Vcc</b>	2	2
<b>A</b>	3	3
<b>B</b>	4	4
<b>N</b>	5	5
<b>Sortie d'alerte précoce</b>	6	-
<b>A inv.</b>	-	-
<b>B inv.</b>	-	-
<b>N inv.</b>	-	-
<b>n. c.</b>	7	6, 7
<b>Blindage</b>	-	-



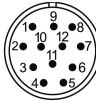
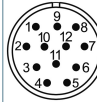
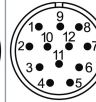
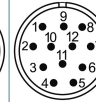
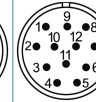
**WDGI 115M: Connecteur (M23) S4, 12-pôles**

**Désignation**
**ABN inv. poss.**
**S4** axial, 12-pôles, connecteur relié électriquement au boîtier codeur

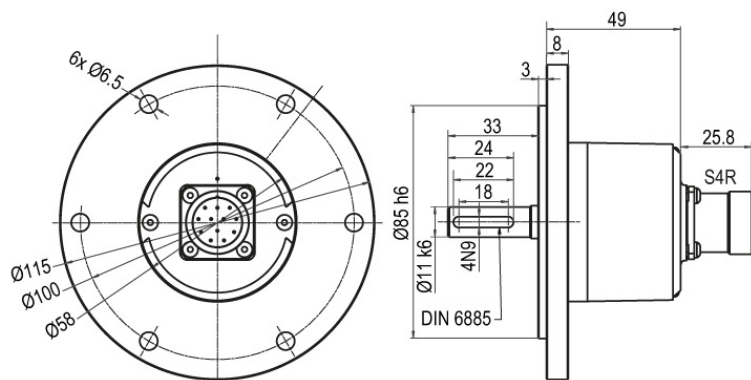
Affectations des bornes					
	S4	S4	S4	S4	S4
	12-pôles	12-pôles	12-pôles	12-pôles	12-pôles
					
<b>Connexion</b>	G05, G24	F05, H05, F24, H24, H30	I05, I24, 524	P05, R05, P24, R24, 245, 645, R30	SIN
<b>GND</b>	10	10	10	10	10
<b>(+) Vcc</b>	12	12	12	12	12
<b>A</b>	5	5	5	5	5
<b>B</b>	8	8	8	8	8
<b>N</b>	3	3	3	3	-
<b>Sortie d'alerte précoce</b>	11	-	11	-	-
<b>A inv.</b>	-	-	6	6	6
<b>B inv.</b>	-	-	1	1	1
<b>N inv.</b>	-	-	4	4	-
<b>n. c.</b>	1, 2, 4, 6, 7, 9	1, 2, 4, 6, 7, 9, 11	2, 7, 9	2, 7, 9, 11	2, 3, 4, 7, 9, 11
<b>Blindage</b>	-	-	-	-	-

**WDGI 115M: Connecteur (M23) S5, 12-pôles**

**Désignation**
**ABN inv. poss.**
**S5** radial, 12-pôles, connecteur relié électriquement au boîtier codeur

•

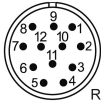
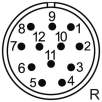
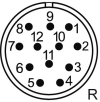
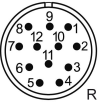
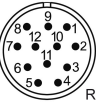
**Affectations des bornes**

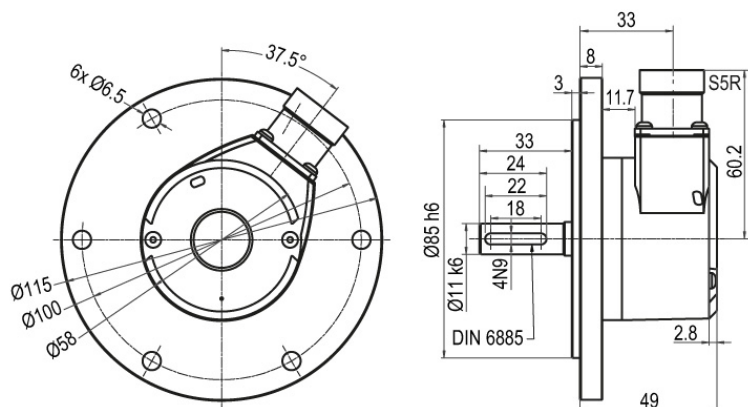
	S5	S5	S5	S5	S5
	12-pôles	12-pôles	12-pôles	12-pôles	12-pôles
					
<b>Connexion</b>	G05, G24	F05, H05, F24, H24, H30	I05, I24, 524	P05, R05, P24, R24, 245, 645, R30	SIN
<b>GND</b>	10	10	10	10	10
<b>(+) Vcc</b>	12	12	12	12	12
<b>A</b>	5	5	5	5	5
<b>B</b>	8	8	8	8	8
<b>N</b>	3	3	3	3	-
<b>Sortie d'alerte précoce</b>	11	-	11	-	-
<b>A inv.</b>	-	-	6	6	6
<b>B inv.</b>	-	-	1	1	1
<b>N inv.</b>	-	-	4	4	-
<b>n. c.</b>	1, 2, 4, 6, 7, 9	1, 2, 4, 6, 7, 9, 11	2, 7, 9	2, 7, 9, 11	2, 3, 4, 7, 9, 11
<b>Blindage</b>	-	-	-	-	-

**WDGI 115M: Connecteur (M23) S4R, 12-pôles (rotation à droite)**

**Désignation**
**ABN inv. poss.**
**S4R** axial, 12-pôles, connecteur relié électriquement au boîtier codeur

•

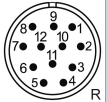
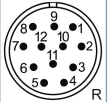
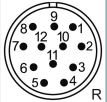
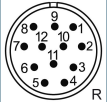
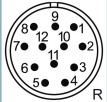
**Affectations des bornes**

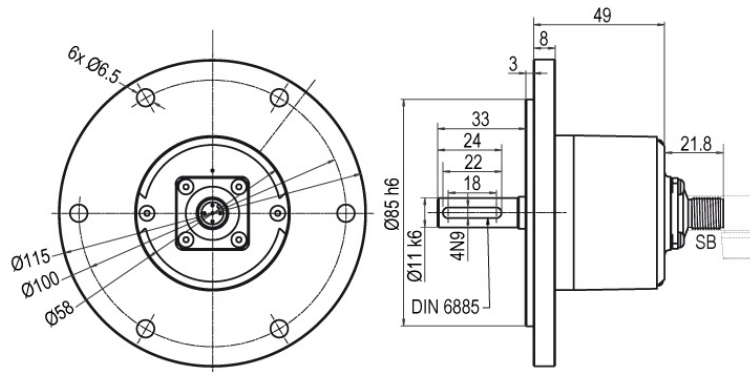
	S4R	S4R	S4R	S4R	S4R
	12-pôles	12-pôles	12-pôles	12-pôles	12-pôles
					
<b>Connexion</b>	G05, G24	F05, H05, F24, H24, H30	I05, I24, 524	P05, R05, P24, R24, 245, 645, R30	SIN
<b>GND</b>	10	10	10	10	10
<b>(+) Vcc</b>	12	12	12	12	12
<b>A</b>	5	5	5	5	5
<b>B</b>	8	8	8	8	8
<b>N</b>	3	3	3	3	-
<b>Sortie d'alerte précoce</b>	11	-	11	-	-
<b>A inv.</b>	-	-	6	6	6
<b>B inv.</b>	-	-	1	1	1
<b>N inv.</b>	-	-	4	4	-
<b>n. c.</b>	1, 2, 4, 6, 7, 9	1, 2, 4, 6, 7, 9, 11	2, 7, 9	2, 7, 9, 11	2, 3, 4, 7, 9, 11
<b>Blindage</b>	-	-	-	-	-

**WDGI 115M: Connecteur (M23) S5R, 12-pôles (rotation à droite)**

**Désignation**
**ABN inv. poss.**
**S5R** radial, 12-pôles, connecteur relié électriquement au boîtier codeur

•

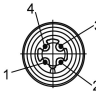
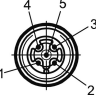
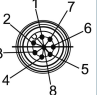
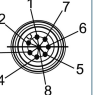
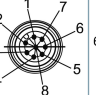
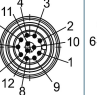
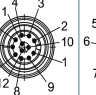

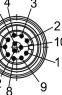
**Affectations des bornes**

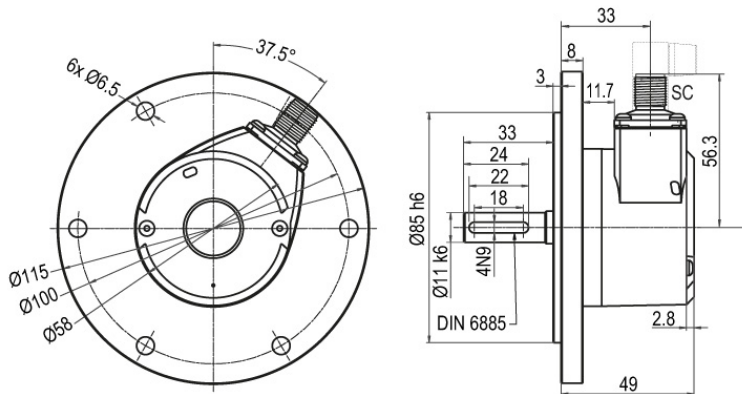
	S5R	S5R	S5R	S5R	S5R
	12-pôles	12-pôles	12-pôles	12-pôles	12-pôles
					
<b>Connexion</b>	G05, G24	F05, H05, F24, H24, H30	I05, I24, 524	P05, R05, P24, R24, 245, 645, R30	SIN
<b>GND</b>	10	10	10	10	10
<b>(+) Vcc</b>	12	12	12	12	12
<b>A</b>	5	5	5	5	5
<b>B</b>	8	8	8	8	8
<b>N</b>	3	3	3	3	-
<b>Sortie d'alerte précoce</b>	11	-	11	-	-
<b>A inv.</b>	-	-	6	6	6
<b>B inv.</b>	-	-	1	1	1
<b>N inv.</b>	-	-	4	4	-
<b>n. c.</b>	1, 2, 4, 6, 7, 9	1, 2, 4, 6, 7, 9, 11	2, 7, 9	2, 7, 9, 11	2, 3, 4, 7, 9, 11
<b>Blindage</b>	-	-	-	-	-

**WDGI 115M: Prise capteur (M12x1) SB, axial, 4-, 5-, 8-, 12-pôles**

**Désignation**
**ABN inv. poss.**

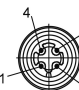







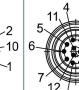
<b>SB4</b> axial, 4-pôles, connecteur relié électriquement au boîtier codeur	-
<b>SB5</b> axial, 5-pôles, connecteur relié électriquement au boîtier codeur	-
<b>SB8</b> axial, 8-pôles, connecteur relié électriquement au boîtier codeur	•
<b>SB12</b> axial, 12-pôles, connecteur relié électriquement au boîtier codeur	•

**Affectations des bornes**

	<b>SB4</b>	<b>SB5</b>	<b>SB8</b>	<b>SB8</b>	<b>SB8</b>	<b>SB12</b>	<b>SB12</b>	<b>SB12</b>	<b>SB12</b>
	<b>4-pôles</b>	<b>5-pôles</b>	<b>8-pôles</b>	<b>8-pôles</b>	<b>8-pôles</b>	<b>12-pôles</b>	<b>12-pôles</b>	<b>12-pôles</b>	<b>12-pôles</b>
									
<b>Connexion</b>	F05, H05, F24, H24, H30	F05, H05, F24, H24, H30	F05, H05, F24, H24, H30	P05, R05, P24, R24, R30, 245, 645	SIN	G05, G24	F05, H05, F24, H24, H30	I05, I24, 524	P05, R05, P24, R24, 245, 645, R30
<b>GND</b>	3	3	1	1	1	3	3	3	3
<b>(+) Vcc</b>	1	1	2	2	2	1	1	1	1
<b>A</b>	2	4	3	3	3	4	4	4	4
<b>B</b>	4	2	4	4	5	6	6	6	6
<b>N</b>	-	5	5	5	-	8	8	8	8
<b>Sortie d'alerte précoce</b>	-	-	-	-	-	5	-	5	-
<b>A inv.</b>	-	-	-	6	4	-	-	9	9
<b>B inv.</b>	-	-	-	7	6	-	-	7	7
<b>N inv.</b>	-	-	-	8	-	-	-	10	10
<b>n. c.</b>	-	-	6, 7, 8	-	7, 8	2, 7, 9, 10, 11, 12	2, 5, 7, 9, 10, 11, 12	2, 11, 12	2, 5, 11, 12
<b>Blindage</b>	-	-	-	-	-	-	-	-	-

**WDGI 115M: Prise capteur (M12x1) SC, radial, 4-, 5-, 8-, 12-pôles**


Désignation	ABN inv. poss.
<b>SC4</b> radial, 4-pôles, connecteur relié électriquement au boîtier codeur	-
<b>SC5</b> radial, 5-pôles, connecteur relié électriquement au boîtier codeur	-
<b>SC8</b> radial, 8-pôles, connecteur relié électriquement au boîtier codeur	•
<b>SC12</b> radial, 12-pôles, connecteur relié électriquement au boîtier codeur	•

Affectations des bornes									
	SC4	SC5	SC8	SC8	SC8	SC12	SC12	SC12	SC12
	4-pôles	5-pôles	8-pôles	8-pôles	8-pôles	12-pôles	12-pôles	12-pôles	12-pôles
									
<b>Connexion</b>	F05, H05, F24, H24, H30	F05, H05, F24, H24, H30	F05, H05, F24, H24, H30	P05, R05, P24, R24, R30, 245, 645	SIN	G05, G24	F05, H05, F24, H24, H30	I05, I24, 524	P05, R05, P24, R24, 245, 645, R30
<b>GND</b>	3	3	1	1	1	3	3	3	3
<b>(+) Vcc</b>	1	1	2	2	2	1	1	1	1
<b>A</b>	2	4	3	3	3	4	4	4	4
<b>B</b>	4	2	4	4	5	6	6	6	6
<b>N</b>	-	5	5	5	-	8	8	8	8
<b>Sortie d'alerte précoce</b>	-	-	-	-	-	5	-	5	-
<b>A inv.</b>	-	-	-	6	4	-	-	9	9
<b>B inv.</b>	-	-	-	7	6	-	-	7	7
<b>N inv.</b>	-	-	-	8	-	-	-	10	10
<b>n. c.</b>	-	-	6, 7, 8	-	7, 8	2, 7, 9, 10, 11, 12	2, 5, 7, 9, 10, 11, 12	2, 11, 12	2, 5, 11, 12
<b>Blindage</b>	-	-	-	-	-	-	-	-	-

## Options

### IP67 intégrale (pas pour 1 Vpp crête à crête Sin/Cos)

#### Code article

Le codeur rotatif WDGI 115M peut également être livré avec la protection élevée IP67 intégrale.

**AAO**

Vitesse de fonctionnement max.: 3200 tr/min.

Charge sur arbre admissible, axiale: 100 N

Charge sur arbre admissible, radiale: 120 N

Nombre d'impulsions max.: 2500 imp/tr

Couple de démarrage: env. 5 Ncm en température ambiante

### Basse température

#### Code article

Le codeur rotatif WDGI 115M avec les connexions de sortie F24, G24, H24, I24, P24, R24, F05, G05, H05, I05, P05, R05, 245, 524, 645 peut être livré également avec la plage de température étendue -40 °C jusque +85 °C (mesure sur bride).

**ACA**

### Membrane d'égalisation de pression

#### Code article

Le codeur rotatif WDGI 115M est également disponible avec une membrane d'égalisation de pression. Celle-ci empêche la pénétration de l'eau dans le boîtier du codeur rotatif en cas de forte humidité de l'air.

**ACR**

Indice de protection jusqu'à IP67, la plage de température et le brouillard salin sont préservés. Résistant aux produits chimiques et aux solvants selon DIN EN ISO2812-1

### Longueur de câble

#### Code article

Le codeur rotatif WDGI 115M est également disponible avec une longueur de câble supérieure à 2 m. La longueur de câble max. dépend de la tension de service et de la fréquence ; se reporter à [www.wachendorff-automation.fr/atd](http://www.wachendorff-automation.fr/atd)

**XXX = décimètres**

Lors de votre commande, merci de compléter le numéro de commande par un numéro à 3 chiffres qui indique la longueur en décimètres.

Exemple : 5 m longueur de câble = 050

Ex. n° de commande	Type				Votre codeur personnalisé
WDGI 115M	WDGI 115M				WDGI 115M
<b>Diamètre de l'arbre</b>					
11	11				
<b>Nombre d'impulsions imp/tr:</b>					
5000	2, 5, 10, 15, 20, 24, 25, 30, 36, 40, 48, 50, 60, 64, 72, 87, 90, 100, 120, 125, 127, 128, 150, 160, 180, 200, 216, 236, 240, 250, 254, 256, 300, 314, 320, 360, 400, 500, 512, 571, 600, 625, 720, 750, 768, 800, 810, 900, 1000, 1024, 1200, 1250, 1270, 1440, 1500, 1800, 2000, 2048, 2400, 2500, 2880, 3000, 3600, 4000, 4096, 4685, 5000, 5760, 6000, 7200, 7500, 8192, 10000, 10240, 12000, 12500, 15000, 16384, 20000, 20480, 25000 1 Vpp (crête à crête) Sin/Cos seulement par 1024, 2048 D'autres résolutions d'impulsions disponibles sur demande				
<b>Train d'impulsions:</b>					
ABN	AB, ABN (SIN: AB)				
<b>Connexion de sortie</b>					
G24	Résolution imp/tr	Tension de service VDC	Connexion de sortie	Sortie d'alerte précoce	Code commande
	jusqu'à 2500	5 - 30	HTL	-	H30
		5 - 30	HTL inversée	-	R30
	jusqu'à 5000	4,75 - 5,5	TTL	•	G05
		4,75 - 5,5	TTL	-	H05
		4,75 - 5,5	TTL, RS422 comp., inversée	•	I05
		4,75 - 5,5	TTL, RS422 comp., inversée	-	R05
		10 - 30	HTL	•	G24
		10 - 30	HTL	-	H24
		10 - 30	HTL inversée	•	I24
		10 - 30	HTL inversée	-	R24
		10 - 30	TTL, RS422 comp., inversée	•	524
		10 - 30	TTL, RS422 comp., inversée	-	245
	(plus fréquence) 1200	4,75 - 5,5	TTL	-	F05
		4,75 - 5,5	TTL, RS422 comp., inversée	-	P05
	jusqu'à 25000	10 - 30	HTL	-	F24
		10 - 30	HTL inversée	-	P24
	1024, 2048	10 - 30	TTL, RS422 comp., inversée	-	645
4,75 - 5,5		1 Vpp (crête à crête) Sin/Cos	-	SIN	







For further information please contact our local distributor.  
Here you find a list of our distributors worldwide.  
<https://www.wachendorff-automation.fr/>



Wachendorff Automation GmbH & Co. KG  
Industriestrasse 7 • 65366 Geisenheim  
Germany

Tél: +49 67 22 / 99 65 25  
Fax: +49 67 22 / 99 65 70  
E-Mail: [wdg@wachendorff.de](mailto:wdg@wachendorff.de)  
[www.wachendorff-automation.de](http://www.wachendorff-automation.de)

