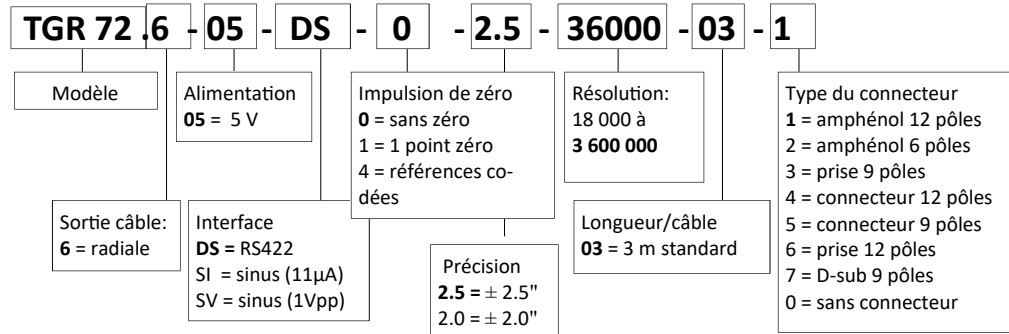


Codeur haute résolution arbre creux

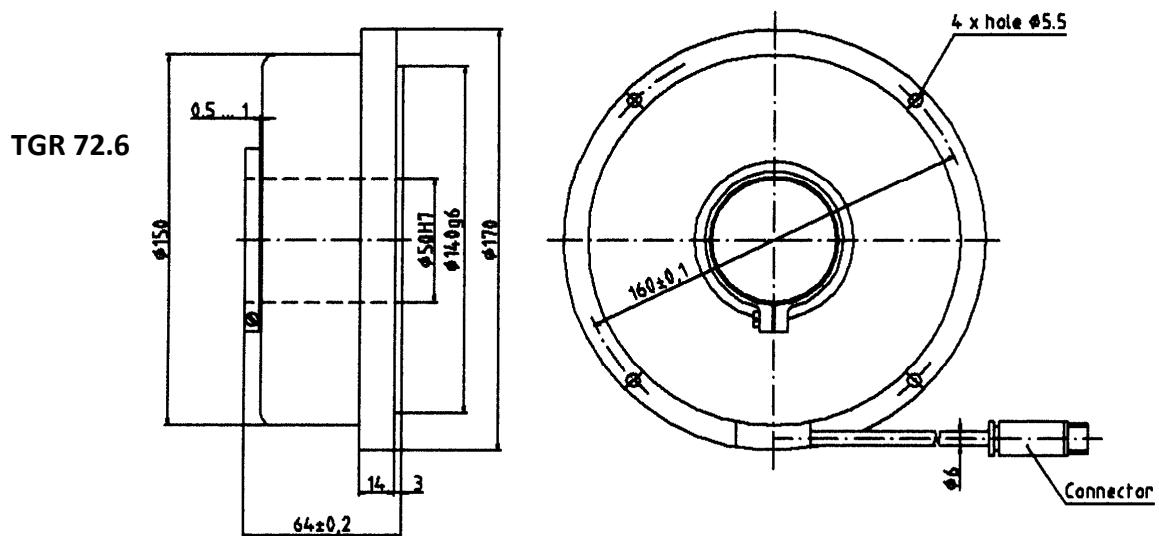
TGR 72

- De 18 000 à 3 600 000 impulsions par tour
- Signaux de sortie : - DS : signaux rectangulaires RS422
- SV : signaux sinus 1Vpp
- SI : signaux sinus 11µA
- Diamètre de 170 mm



Interface	DS – RS 422	SI – sinus 11µA	SV – sinus 1Vpp
Alimentation	5V ± 5%		
Résolution	SI - SV : 18 000 – 36 000 DS : 18 000 - 36 000 - 54 000 - 72 000 - 90 000 - 144 000 - 180 000 - 450 000 - 900 000 – 3 600 000		
Consommation	≤ 100 mA		
Signal niveau haut	≥ 2,5V	7 à 16 µApp (1kOhm)	0,6 à 1,2Vpp
Signal niveau bas	≤ 0,5V		
Longueur maximum de câble	50 m	30 m	150 m

Vitesse de rotation	1 000 t./min ⁻¹
Protection	IP 64
Déplacement admissible sur l'axe	Axiale : 0,05 mm Radiale : 0,05 mm
Couple de démarrage	≤ 0,5 Nm
Moment d'inertie du rotor	≤ 1,5 x 10 ⁻³ kgm ²
Température d'utilisation	- 0° + 70° C
Humidité relative	Max 95 % (IP64)
Tenue aux chocs	300 m/s ²
Tenue aux vibrations	100 m/s ² (50-2000Hz)
Poids	3,5 kg



STEDAM, 53 avenue Carnot, 94100 ST MAUR DES FOSSES

Tel : 01 30 42 71 55 - Fax : 01 30 93 65 07 - Mail : info@stedam.com - www.stedam.com