

Fiche technique en ligne

Codeur WDG 145H

www.wachendorff-automation.fr/wdg145h

Wachendorff Automatisation

... Systèmes et codeurs rotatifs

- Systèmes complets
- Codeurs industriels robustes pour votre application
- Programme standard et versions spécifiques-clients
- Charges admissibles les plus élevées
- Production express en 48 heures
- Fabrication en Allemagne
- Un réseau de distributeurs dans le monde entier

Codeur rotatif WDG 145H



- Codeurs à arbre creux pour montage direct sur gros moteurs électriques
- Excellente sécurité mécanique et électrique
- Extrême résistance aux parasites grâce à l'utilisation de convertisseurs de fréquence
- Degré de protection élevé IP54, optionnel IP64
- Protection totale de raccordement pour 10 VDC jusqu'à 30 VDC
- Avec sortie d'alerte précoce

www.wachendorff-automation.fr/wdg145h

Résolution

Nombre d'impulsions max. jusqu'à 2500 imp/tr
imp/tr

Données mécaniques

Boîtier

Type de bride	Arbre creux (traversant)
Matériau bride	Aluminium
Matériau bride face arrière	Aluminium
Support de couple	avec 3 supports de couple WDGDS10001
- 1. Compensation tôle à ressort	axial: $\pm 0,8$ mm, radial: $\pm 0,2$ mm
- 2. Goupille cylindrique 4 mm	nécessite accessoire WDGDS10005
- Compensation	axial: $\pm 0,5$ mm, radial: $\pm 1,5$ mm, Vitesse de fonctionnement max.: 800 tr/min.
Diamètre de boîtier	\varnothing 145 mm

Arbre(s)

Matériau de l'arbre	Acier inoxydable
Couple de démarrage	env. 1,5 Ncm en température ambiante
Fixation	Bague de serrage imperdable

Diamètre de l'arbre	\varnothing 45 mm
Longueur de l'arbre	L : 58 mm
Charge rad. max. sur l'arbre	200 N
Charge ax. max. sur l'arbre	100 N

Diamètre de l'arbre	\varnothing 48 mm
Longueur de l'arbre	L : 58 mm
Charge rad. max. sur l'arbre	200 N
Charge ax. max. sur l'arbre	100 N

Diamètre de l'arbre	\varnothing 50 mm
Longueur de l'arbre	L : 58 mm
Charge rad. max. sur l'arbre	200 N
Charge ax. max. sur l'arbre	100 N

Diamètre de l'arbre	\varnothing 55 mm
Longueur de l'arbre	L : 58 mm
Charge rad. max. sur l'arbre	200 N
Charge ax. max. sur l'arbre	100 N

Diamètre de l'arbre	\varnothing 60 mm
Longueur de l'arbre	L : 58 mm
Charge rad. max. sur l'arbre	200 N
Charge ax. max. sur l'arbre	100 N

Diamètre de l'arbre	\varnothing 65 mm
Longueur de l'arbre	L : 58 mm
Charge rad. max. sur l'arbre	200 N
Charge ax. max. sur l'arbre	100 N

Diamètre de l'arbre	\varnothing 72 mm
Longueur de l'arbre	L : 58 mm
Charge rad. max. sur l'arbre	200 N
Charge ax. max. sur l'arbre	100 N

Palier

Type de palier	2 roulements à billes de précision
Durée de vie	3 x 10 ¹⁰ révs. pour charge sur le palier 100 % 4 x 10 ¹¹ révs. pour charge sur le palier 40 % 3 x 10 ¹² révs. pour charge sur le palier 20 %
Vitesse de fonctionnement max.	1600 tr/min.

Valeurs caractéristiques pour la sécurité fonctionnelle

MTTF _d	200 a
Durée d'utilisation (TM)	25 a
Durée de vie du palier (L10h)	3 x 10 ¹² révs. pour charge sur le palier 20 % et 1600 tr/min.
Taux de couverture de diagnostic (DC)	0 %

Données électriques

Tension de service / consommation interne	4,75 VDC jusqu'à 5,5 VDC: max. 70 mA
Tension de service / consommation interne	10 VDC jusqu'à 30 VDC: max. 70 mA
Connexion de sortie	TTL TTL, RS422 compatible, inv. HTL HTL, inversée
Fréquence d'impulsions	TTL jusqu'à 2500 imp/tr: max. 200 kHz HTL jusqu'à 2500 imp/tr: max. 200 kHz

Canaux	AB ABN et signaux inversés
Mise sous charge	max. 40 mA / canal
Protection de raccordement	uniquement pour G24, H24, I24, R24

Précision

Décalage de phases	90° ± max. 7,5 % d'une longueur de pas
Rapport impulsions / pauses	50 % ± max. 7 %

Caractéristiques générales

Poids	env. 1700 g jusqu'à 2500 g
Raccordement	Sortie câble ou connecteur, radiale
Degré de protection (EN 60529)	IP54
Température de travail	-20 °C à +80 °C
Température de stockage	-30 °C à +80 °C

Autres informations

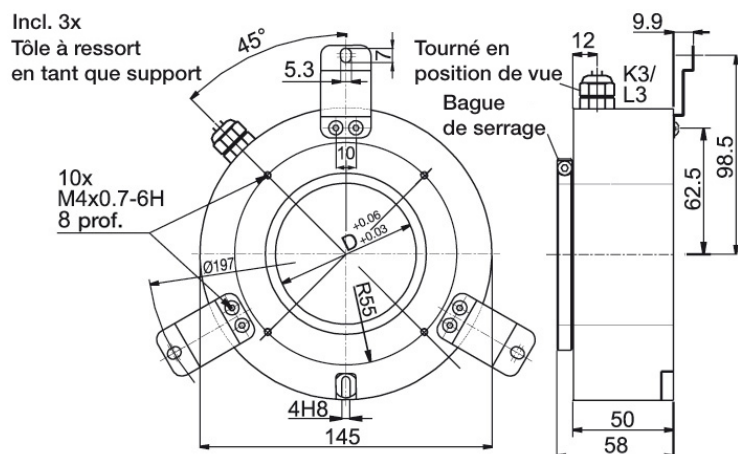
Données techniques générales

<http://www.wachendorff-automation.fr/itd>

Accessoires adaptés

<http://www.wachendorff-automation.fr/equ>

Raccord de câble K3, L3 avec câble 2 m



Désignation

K3 radial, sans blindage

L3 radial, blindage relié électriquement au boîtier codeur

ABN inv. poss.

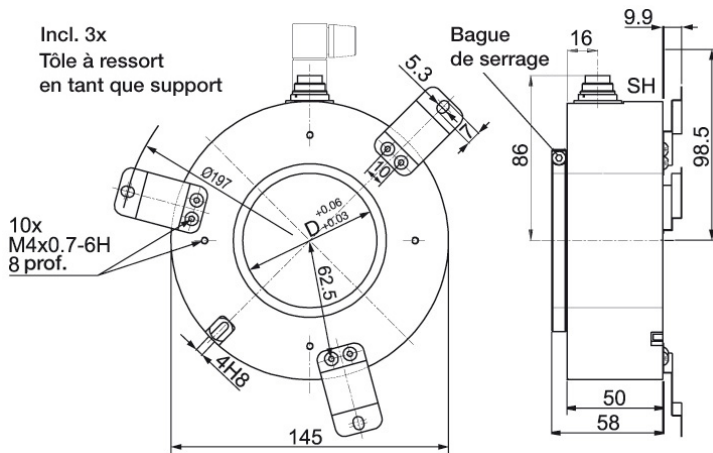
•

•

Affectations des bornes

	K3, L3	K3, L3	K3, L3	K3, L3
Connexion	G05, G24	H05, H24	I05, I24	R05, R24
GND	WH	WH	WH	WH
(+) Vcc	BN	BN	BN	BN
A	GN	GN	GN	GN
B	YE	YE	YE	YE
N	GY	GY	GY	GY
Sortie d'alerte précoce	PK	-	PK	-
A inv.	-	-	RD	RD
B inv.	-	-	BK, (BU à ACA)	BK, (BU à ACA)
N inv.	-	-	VT	VT
Blindage	toron	toron	toron	toron

Connecteur (M16x0,75) SH, 5-, 6-, 8-, 12-pôles






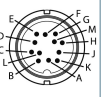
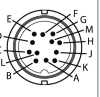
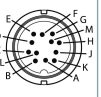
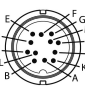


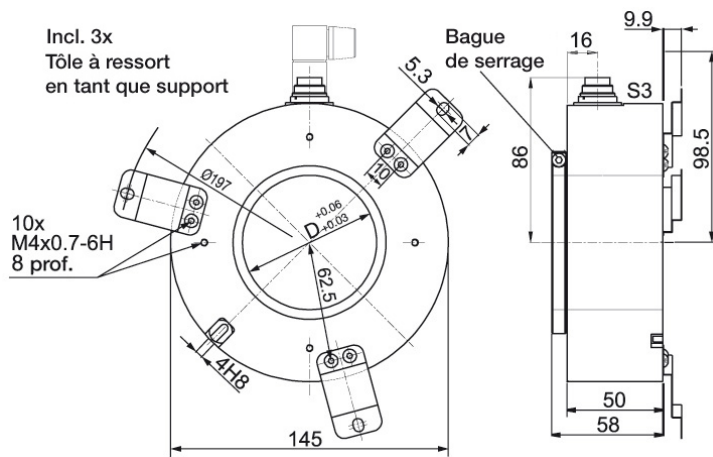
Désignation

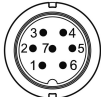
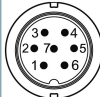
ABN inv. poss.

SH5	radial, 5-pôles, connecteur relié électriquement au boîtier codeur	-
SH6	radial, 6-pôles, connecteur relié électriquement au boîtier codeur	-
SH8	radial, 8-pôles, connecteur relié électriquement au boîtier codeur	•
SH12	radial, 12-pôles, connecteur relié électriquement au boîtier codeur	•

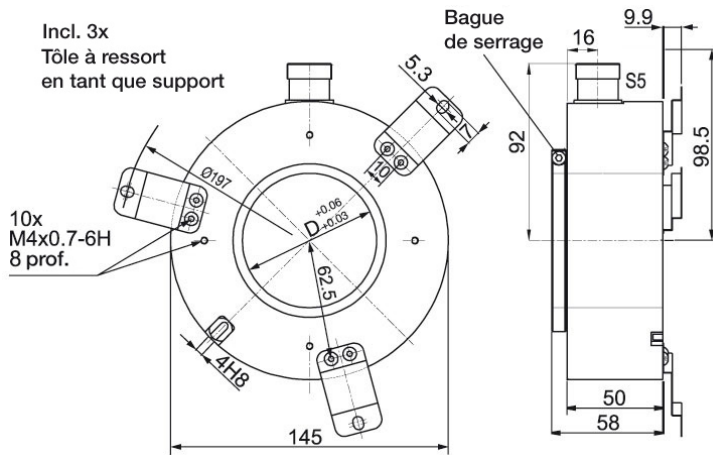
Affectations des bornes

	SH5 5-pôles	SH6 6-pôles	SH6 6-pôles	SH8 8-pôles	SH8 8-pôles	SH12 12-pôles	SH12 12-pôles	SH12 12-pôles	SH12 12-pôles
									
Connexion	H05, H24	G05, G24	H05, H24	H05, H24	R05, R24	G05, G24	H05, H24	I05, I24	R05, R24
GND	1	6	6	1	1	K, L	K, L	K, L	K, L
(+) Vcc	2	1	1	2	2	M, B	M, B	M, B	M, B
A	3	2	2	3	3	E	E	E	E
B	4	4	4	4	4	H	H	H	H
N	5	3	3	5	5	C	C	C	C
Sortie d'alerte précoce	-	5	-	-	-	G	-	G	-
A inv.	-	-	-	-	6	-	-	F	F
B inv.	-	-	-	-	7	-	-	A	A
N inv.	-	-	-	-	8	-	-	D	D
n. c.	-	-	5	6, 7, 8	-	A, D, F, J	A, D, F, G, J	J	G, J
Blindage	-	-	-	-	-	-	-	-	-

Connecteur (M16x0,75) S3, 7-pôles

Désignation
ABN inv. poss.
S3 radial, 7-pôles, connecteur relié électriquement au boîtier codeur -

Affectations des bornes		
	S3	S3
	7-pôles	7-pôles
		
Connexion	G05, G24	H05, H24
GND	1	1
(+) Vcc	2	2
A	3	3
B	4	4
N	5	5
Sortie d'alerte précoce	6	-
A inv.	-	-
B inv.	-	-
N inv.	-	-
n. c.	7	6, 7
Blindage	-	-

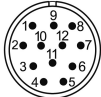
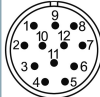
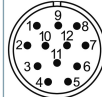
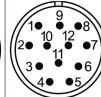
Connecteur (M23) S5, 12-pôles



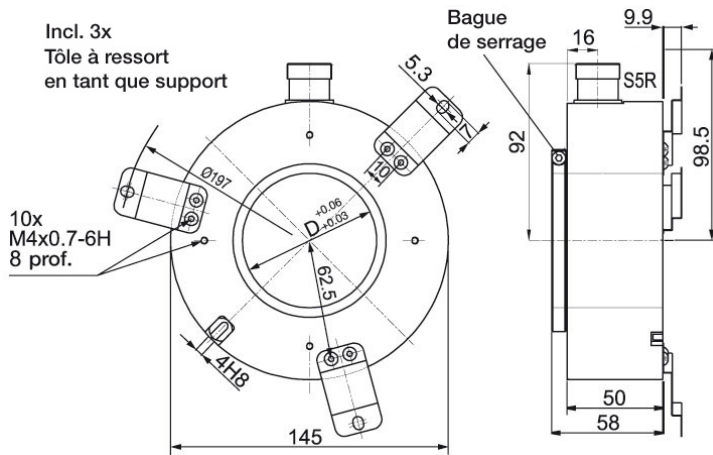
Désignation

ABN inv. poss.

S5 radial, 12-pôles, connecteur relié électriquement au boîtier codeur

Affectations des bornes				
	S5	S5	S5	S5
	12-pôles	12-pôles	12-pôles	12-pôles
				
Connexion	G05, G24	H05, H24	I05, I24	R05, R24
GND	10	10	10	10
(+) Vcc	12	12	12	12
A	5	5	5	5
B	8	8	8	8
N	3	3	3	3
Sortie d'alerte précoce	11	-	11	-
A inv.	-	-	6	6
B inv.	-	-	1	1
N inv.	-	-	4	4
n. c.	1, 2, 4, 6, 7, 9	1, 2, 4, 6, 7, 9, 11	2, 7, 9	2, 7, 9, 11
Blindage	-	-	-	-

Connecteur (M23) S5R, 12-pôles (rotation à droite)

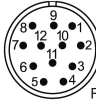
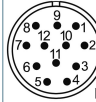
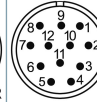
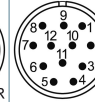


Désignation

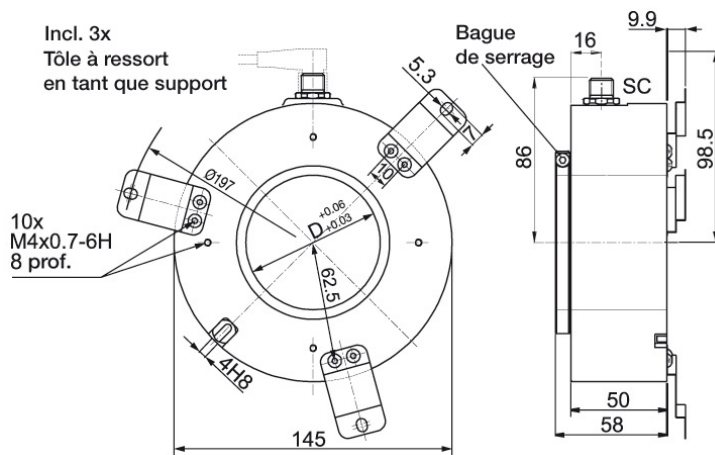
ABN inv. poss.

S5R radial, 12-pôles, connecteur relié électriquement au boîtier codeur

•

Affectations des bornes				
	S5R	S5R	S5R	S5R
	12-pôles	12-pôles	12-pôles	12-pôles
				
Connexion	G05, G24	H05, H24	I05, I24	R05, R24
GND	10	10	10	10
(+) Vcc	12	12	12	12
A	5	5	5	5
B	8	8	8	8
N	3	3	3	3
Sortie d'alerte précoce	11	-	11	-
A inv.	-	-	6	6
B inv.	-	-	1	1
N inv.	-	-	4	4
n. c.	1, 2, 4, 6, 7, 9	1, 2, 4, 6, 7, 9, 11	2, 7, 9	2, 7, 9, 11
Blindage	-	-	-	-

Prise capteur (M12x1) SC, 4-, 5-, 8-pôles



Désignation

ABN inv. poss.

SC4	radial, 4-pôles, connecteur relié électriquement au boîtier codeur	-
SC5	radial, 5-pôles, connecteur relié électriquement au boîtier codeur	-
SC8	radial, 8-pôles, connecteur relié électriquement au boîtier codeur	•

Affectations des bornes

	SC4 4-pôles	SC5 5-pôles	SC8 8-pôles	SC8 8-pôles
Connexion	H05, H24	H05, H24	H05, H24	R05, R24
GND	3	3	1	1
(+) Vcc	1	1	2	2
A	2	4	3	3
B	4	2	4	4
N	-	5	5	5
Sortie d'alerte précoce	-	-	-	-
A inv.	-	-	-	6
B inv.	-	-	-	7
N inv.	-	-	-	8
n. c.	-	-	6, 7, 8	-
Blindage	-	-	-	-

Options

Longueur de câble	Code article
<p>Le codeur rotatif WDG 145H est également disponible avec une longueur de câble supérieure à 2 m. La longueur de câble max. dépend de la tension de service et de la fréquence ; se reporter à www.wachendorff-automation.fr/atd</p> <p>Lors de votre commande, merci de compléter le numéro de commande par un numéro à 3 chiffres qui indique la longueur en décimètres.</p> <p>Exemple : 5 m longueur de câble = 050</p>	XXX = décimètres

IP64 intégral	Code article
<p>Le codeur rotatif WDG 145H peut également être livré avec la protection élevée IP64 intégrale.</p> <p>Vitesse de fonctionnement max.: 500 tr/min.</p> <p>Couple de démarrage: env. 5 Ncm en température ambiante</p>	AEK

Ex. n° de commande	Type					Votre codeur personnalisé
WDG 145H	WDG 145H					WDG 145H
	Diamètre de l'arbre creux					
65	45; 48; 50; 55; 60; 65; 72					
	Nombre d'impulsions imp/tr:					
1024	1024, 2500 D'autres résolutions d'impulsions disponibles sur demande					
	Train d'impulsions:					
ABN	AB, ABN					
	Connexion de sortie					
G24	Résolution imp/tr	Tension de service VDC	Connexion de sortie	Sortie d'alerte précoce	Code commande	
	1024, 2500	4,75 - 5,5	TTL	•	G05	
		4,75 - 5,5	TTL	-	H05	
		4,75 - 5,5	TTL, RS422 comp., inversée	•	I05	
		4,75 - 5,5	TTL, RS422 comp., inversée	-	R05	
		10 - 30	HTL	•	G24	
		10 - 30	HTL	-	H24	
		10 - 30	HTL inversée	•	I24	
10 - 30		HTL inversée	-	R24		
	Raccordement électrique					
K3	Désignation			ABN inv. possible	Code commande	
	Câble : Longueur (2 m standard, WDG 58T: 1 m)					
	radial, sans blindage			•	K3	
	radial, blindage relié électriquement au boîtier codeur			•	L3	
	Connecteur : (connecteur relié électriquement au boîtier codeur)					
	Connecteur, M16x0,75, 5-pôles, radial			-	SH5	
	Connecteur, M16x0,75, 6-pôles, radial			-	SH6	
	Connecteur, M16x0,75, 8-pôles, radial			•	SH8	
	Connecteur, M16x0,75, 12-pôles, radial			•	SH12	
	Connecteur, M16x0,75, 7-pôles, radial			-	S3	
	Connecteur, M23, 12-pôles, radial			•	S5	
	Connecteur, rotation à droite, M23, 12-pôles, radial			•	S5R	
	Prise capteur, M12x1, 4-pôles, radial			-	SC4	
	Prise capteur, M12x1, 5-pôles, radial			-	SC5	
Prise capteur, M12x1, 8-pôles, radial			•	SC8		
	Options					
	Désignation			Code commande		
	Aucune option sélectionnée			Vide		
	IP64			AEK		
	Longueur de câble			XXX = décimètres		

Ex. n° de commande=	WDG 145H	65	1024	ABN	G24	K3		WDG 145H							Votre codeur personnalisé
---------------------	----------	----	------	-----	-----	----	--	----------	--	--	--	--	--	--	---------------------------



For further information please contact our local distributor.
Here you find a list of our distributors worldwide.
http://www.wachendorff-automation.fr/distributeurs_danslemonde.html



Wachendorff Automation GmbH & Co. KG
Industriestrasse 7 • D-65366 Geisenheim

Tél: +49 67 22 / 99 65 25
Fax: +49 67 22 / 99 65 70
E-Mail: wdg@wachendorff.de
www.wachendorff-automation.de

