



## Fiche technique en ligne

### Codeur WDG 40K

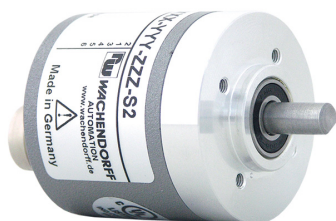
[www.wachendorff-automation.fr/wdg40k](http://www.wachendorff-automation.fr/wdg40k)

#### Wachendorff Automatisierung

##### ... Systèmes et codeurs rotatifs

- Systèmes complets
- Codeurs industriels robustes pour votre application
- Programme standard et versions spécifiques-clients
- Charges admissibles les plus élevées
- Production express en 48 heures
- Fabrication en Allemagne
- Un réseau de distributeurs dans le monde entier

# Codeur rotatif WDG 40K



- Codeur rotatif robuste et économique avec dimensions réduites
- Degré de protection IP67, à l'entrée de l'arbre IP65
- Optionnel : -40 °C à +80 °C

[www.wachendorff-automation.fr/wdg40k](http://www.wachendorff-automation.fr/wdg40k)

Résolution	
Nombre d'impulsions max. imp/tr	jusqu'à 2500 imp/tr

## Données mécaniques

Boîtier	
Type de bride	Bride ronde
Matériau bride	Aluminium
Matériau bride face arrière	Aluminium, enrobé
Diamètre de boîtier	Ø 40 mm
Excentrique de serrage	Disque 51 mm

Arbre(s)	
Matériau de l'arbre	Acier inoxydable
Couple de démarrage	env. 0,2 Ncm en température ambiante
Diamètre de l'arbre	Ø 6 mm
Longueur de l'arbre	L : 12 mm
Charge rad. max. sur l'arbre	80 N
Charge ax. max. sur l'arbre	50 N

Palier	
Type de palier	2 roulements à billes de précision
Durée de vie	1 x 10 <sup>9</sup> révs. pour charge sur le palier 100 % 1 x 10 <sup>10</sup> révs. pour charge sur le palier 40 % 1 x 10 <sup>11</sup> révs. pour charge sur le palier 20 %
Vitesse de fonctionnement max.	12000 tr/min.

## Valeurs caractéristiques pour la sécurité fonctionnelle

MTTF <sub>d</sub>	200 a
Durée d'utilisation (TM)	25 a
Durée de vie du palier (L10h)	1 x 10 <sup>11</sup> révs. pour charge sur le palier 20 % et 12000 tr/min.
Taux de couverture de diagnostic (DC)	0 %

## Données électriques

Tension de service / consommation interne	4,75 VDC jusqu'à 5,5 VDC: typ. 70 mA
Tension de service / consommation interne	10 VDC jusqu'à 30 VDC: typ. 70 mA
Connexion de sortie	TTL TTL, RS422 compatible, inv. HTL HTL, inversée

Fréquence d'impulsions	TTL jusqu'à 2500 imp/tr: max. 200 kHz HTL jusqu'à 2500 imp/tr: max. 200 kHz
Canaux	AB ABN et signaux inversés
Mise sous charge	max. 40 mA / canal
Protection de raccordement	uniquement pour H24 et R24
Précision	
Décalage de phases	90° ± max. 7,5 % d'une durée d'une période
Rapport impulsions / pauses	50 % ± max. 7 %

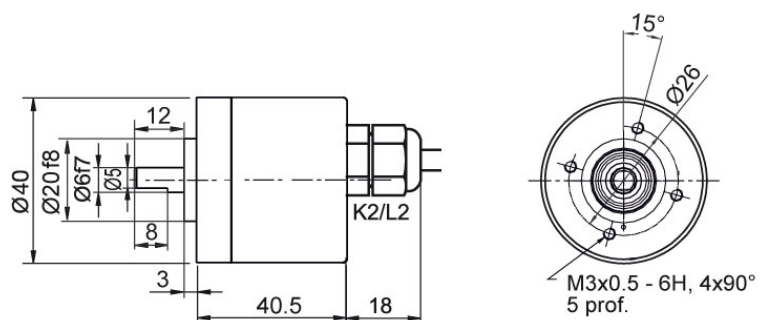
## Caractéristiques générales

Poids	env. 100 g
Raccordement	Sortie câble ou sortie connecteur
Degré de protection (EN 60529)	Boîtier : IP65, IP67; à l'entrée de l'arbre : IP65; (IP40 pour K1)
Température de travail	-20 °C à +80 °C
Température de stockage	-30 °C à +80 °C

## Autres informations

Données techniques générales et instructions de sécurité  
<http://www.wachendorff-automation.fr/itd>

Accessoires adaptés  
<http://www.wachendorff-automation.fr/equ>

**Raccord de câble K2, L2 avec câble 2 m**

**Désignation**
**ABN inv. poss.**
**K2** axial, sans blindage

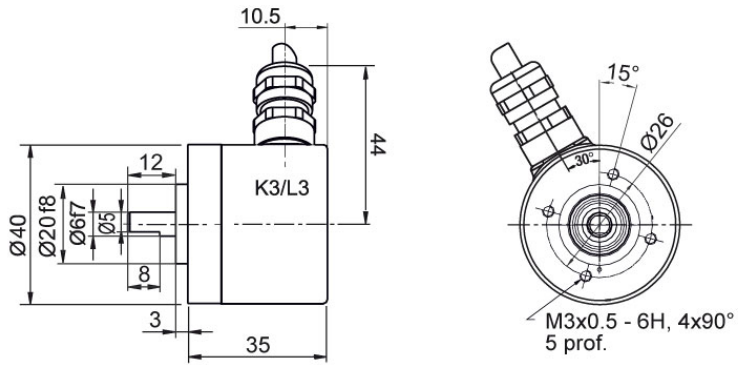
•

**L2** axial, blindage relié électriquement au boîtier codeur

•

**Affectations des bornes**

	<b>K2, L2</b>	<b>K2, L2</b>
<b>Connexion</b>	H05, H24	R05, R24
<b>GND</b>	WH	WH
<b>(+) Vcc</b>	BN	BN
<b>A</b>	GN	GN
<b>B</b>	YE	YE
<b>N</b>	GY	GY
<b>Sortie d'alerte précoce</b>	-	-
<b>A inv.</b>	-	RD
<b>B inv.</b>	-	BK
<b>N inv.</b>	-	VT
<b>Blindage</b>	toron	toron

**Raccord de câble K3, L3 avec câble 2 m**

**Désignation**
**K3** radial, sans blindage

**L3** radial, blindage relié électriquement au boîtier codeur

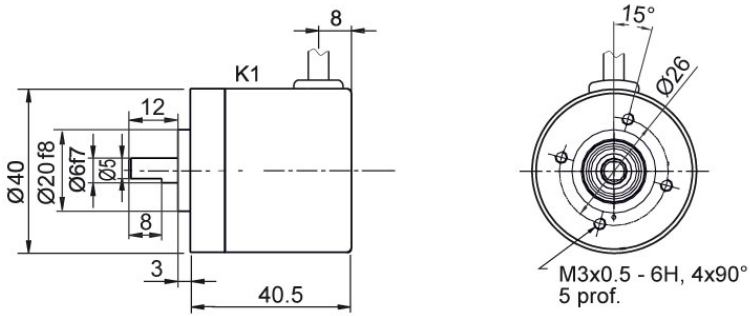
**ABN inv. poss.**

•

•

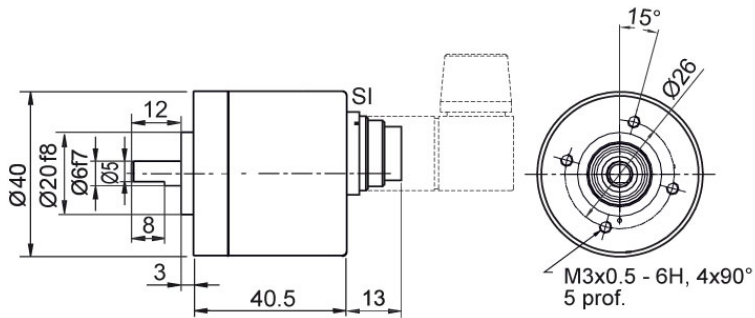
**Affectations des bornes**

	<b>K3, L3</b>	<b>K3, L3</b>
<b>Connexion</b>	H05, H24	R05, R24
<b>GND</b>	WH	WH
<b>(+) Vcc</b>	BN	BN
<b>A</b>	GN	GN
<b>B</b>	YE	YE
<b>N</b>	GY	GY
<b>Sortie d'alerte précoce</b>	-	-
<b>A inv.</b>	-	RD
<b>B inv.</b>	-	BK
<b>N inv.</b>	-	VT
<b>Blindage</b>	toron	toron

**Raccord de câble K1 (IP40) avec câble 2 m**

**Désignation**
**ABN inv. poss.**
**K1** radial, sans blindage (IP40)

•

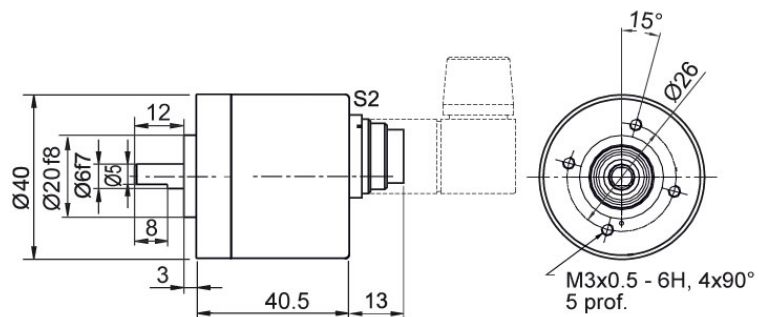
Affectations des bornes		
	K1	K1
<b>Connexion</b>	H05, H24	R05, R24
<b>GND</b>	WH	WH
<b>(+) Vcc</b>	BN	BN
<b>A</b>	GN	GN
<b>B</b>	YE	YE
<b>N</b>	GY	GY
<b>Sortie d'alerte précoce</b>	-	-
<b>A inv.</b>	-	RD
<b>N inv.</b>	-	VT
<b>B inv.</b>	-	BK
<b>Blindage</b>	toron	toron

**Connecteur (M16x0,75) SI, 5-, 6-, 8-, 12-pôles**

**Désignation**
**ABN inv. poss.**


<b>SI5</b>	axial, 5-pôles, connecteur relié électriquement au boîtier codeur	-
<b>SI6</b>	axial, 6-pôles, connecteur relié électriquement au boîtier codeur	-
<b>SI8</b>	axial, 8-pôles, connecteur relié électriquement au boîtier codeur	•
<b>SI12</b>	axial, 12-pôles, connecteur relié électriquement au boîtier codeur	•

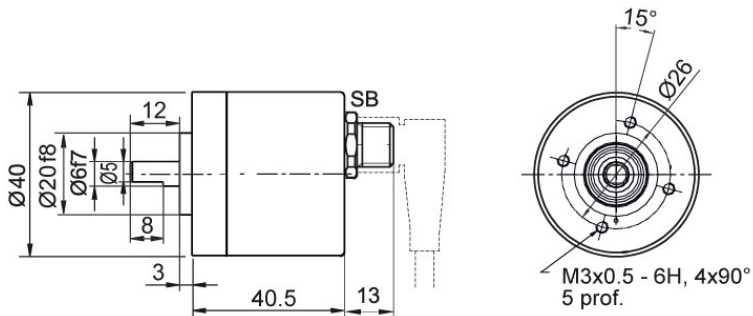
**Affectations des bornes**

	<b>SI5</b>	<b>SI6</b>	<b>SI8</b>	<b>SI8</b>	<b>SI12</b>	<b>SI12</b>
	<b>5-pôles</b>	<b>6-pôles</b>	<b>8-pôles</b>	<b>8-pôles</b>	<b>12-pôles</b>	<b>12-pôles</b>
<b>Connexion</b>	H05, H24	H05, H24	H05, H24	R05, R24	H05, H24	R05, R24
<b>GND</b>	1	6	1	1	K, L	K, L
<b>(+) Vcc</b>	2	1	2	2	M, B	M, B
<b>A</b>	3	2	3	3	E	E
<b>B</b>	4	4	4	4	H	H
<b>N</b>	5	3	5	5	C	C
<b>Sortie d'alerte précoce</b>	-	-	-	-	-	-
<b>A inv.</b>	-	-	-	6	-	F
<b>B inv.</b>	-	-	-	7	-	A
<b>N inv.</b>	-	-	-	8	-	D
<b>n. c.</b>	-	5	6, 7, 8	-	A, D, F, G, J	G, J
<b>Blindage</b>	-	-	-	-	-	-

**Connecteur (M16x0,75) S2, 7-pôles**

**Désignation**
**ABN inv. poss.**
**S2** axial, 7-pôles, connecteur relié électriquement au boîtier codeur

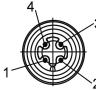

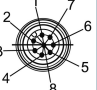


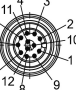
-

Affectations des bornes	
	<b>S2</b>
	<b>7-pôles</b>
	
<b>Connexion</b>	H05, H24
<b>GND</b>	1
<b>(+) Vcc</b>	2
<b>A</b>	3
<b>B</b>	4
<b>N</b>	5
<b>Sortie d'alerte précoce</b>	-
<b>A inv.</b>	-
<b>B inv.</b>	-
<b>N inv.</b>	-
<b>n. c.</b>	6, 7
<b>Blindage</b>	-

**Prise capteur (M12x1) SB, 4-, 5-, 8-, 12-pôles**

**Désignation**
**ABN inv. poss.**

<b>SB4</b>	axial, 4-pôles, connecteur relié électriquement au boîtier codeur	-
<b>SB5</b>	axial, 5-pôles, connecteur relié électriquement au boîtier codeur	-
<b>SB8</b>	axial, 8-pôles, connecteur relié électriquement au boîtier codeur	•
<b>SB12</b>	axial, 12-pôles, connecteur relié électriquement au boîtier codeur	•

**Affectations des bornes**

	<b>SB4</b>	<b>SB5</b>	<b>SB8</b>	<b>SB8</b>	<b>SB12</b>	<b>SB12</b>
	<b>4-pôles</b>	<b>5-pôles</b>	<b>8-pôles</b>	<b>8-pôles</b>	<b>12-pôles</b>	<b>12-pôles</b>
						
<b>Connexion</b>	H05, H24	H05, H24	H05, H24	R05, R24	H05, H24	R05, R24
<b>GND</b>	3	3	1	1	3	3
<b>(+) Vcc</b>	1	1	2	2	1	1
<b>A</b>	2	4	3	3	4	4
<b>B</b>	4	2	4	4	6	6
<b>N</b>	-	5	5	5	8	8
<b>Sortie d'alerte précoce</b>	-	-	-	-	-	-
<b>A inv.</b>	-	-	-	6	-	9
<b>B inv.</b>	-	-	-	7	-	7
<b>N inv.</b>	-	-	-	8	-	10
<b>n. c.</b>	-	-	6, 7, 8	-	2, 5, 7, 9, 10, 11, 12	2, 5, 11, 12
<b>Blindage</b>	-	-	-	-	-	-



## Options

### Codeur à faible coefficient de friction

### Code article

Le codeur rotatif WDG 40K est également disponible en version codeur à faible coefficient de friction. Dans ce cas le couple de démarrage passe à 0,1 Ncm et l'indice de protection à l'entrée de l'arbre à IP50.

**AAC**

### Basse température

### Code article

Le codeur rotatif WDG 40K avec les connexions de sortie H24, R24 peut être livré également avec la plage de température étendue -40 °C jusque +80 °C (mesure sur bride).

**ACA**

### Longueur de câble

### Code article

Le codeur rotatif WDG 40K est également disponible avec une longueur de câble supérieure à 2 m. La longueur de câble max. dépend de la tension de service et de la fréquence ; se reporter à [www.wachendorff-automation.fr/atd](http://www.wachendorff-automation.fr/atd)

**XXX = décimètres**

Lors de votre commande, merci de compléter le numéro de commande par un numéro à 3 chiffres qui indique la longueur en décimètres.

Exemple : 5 m longueur de câble = 050

Ex. n° de commande	Type					Votre codeur personnalisé
WDG 40K	WDG 40K					WDG 40K
<b>Nombre d'impulsions imp/tr:</b>						
2048	4, 9, 10, 15, 20, 25, 28, 30, 36, 40, 50, 60, 90, 100, 120, 125, 128, 150, 160, 180, 200, 235, 250, 300, 314, 318, 360, 400, 500, 600, 635, 720, 900, 1000, 1024, 1080, 1200, 1250, 1500, 1800, 2000, 2048, 2500 D'autres résolutions d'impulsions disponibles sur demande					
<b>Train d'impulsions:</b>						
ABN	AB, ABN bis 2048 I/U					
<b>Connexion de sortie</b>						
H24	<b>Résolution imp/tr</b>	<b>Tension de service VDC</b>	<b>Connexion de sortie</b>	<b>Sortie d'alerte précoce</b>	<b>Code commande</b>	
	jusqu'à 2500	4,75 - 5,5	TTL	-	H05	
		4,75 - 5,5	TTL, RS422 comp., inversée	-	R05	
		10 - 30	HTL	-	H24	
10 - 30		HTL inversée	-	R24		
<b>Raccordement électrique</b>						
K2	<b>Désignation</b>			<b>ABN inv. possible</b>	<b>Code commande</b>	
	<b>Câble : Longueur (2 m standard, WDG 58T: 1 m)</b>					
	radial, sans blindage (IP40)			•	K1	
	axial, sans blindage			•	K2	
	axial, blindage relié électriquement au boîtier codeur			•	L2	
	radial, sans blindage			•	K3	
	radial, blindage relié électriquement au boîtier codeur			•	L3	
	<b>Connecteur : (connecteur relié électriquement au boîtier codeur)</b>					
	Connecteur, M16x0,75, 5-pôles, axial			-	SI5	
	Connecteur, M16x0,75, 6-pôles, axial			-	SI6	
	Connecteur, M16x0,75, 8-pôles, axial			•	SI8	
	Connecteur, M16x0,75, 12-pôles, axial			•	SI12	
	Connecteur, M16x0,75, 7-pôles, axial			-	S2	
	Prise capteur, M12x1, 4-pôles, axial			-	SB4	
	Prise capteur, M12x1, 5-pôles, axial			-	SB5	
Prise capteur, M12x1, 8-pôles, axial			•	SB8		
Prise capteur, M12x1, 12-pôles, axial			•	SB12		
<b>Options</b>						
<b>Désignation</b>			<b>Code commande</b>			
Codeur à faible coefficient de friction			AAC			
Basse température			ACA			
Aucune option sélectionnée			Vide			
Longueur de câble			XXX = décimètres			

Ex. n° de commande=	WDG 40K	2048	ABN	H24	K2		WDG 40K					Votre codeur personnalisé
---------------------	---------	------	-----	-----	----	--	---------	--	--	--	--	---------------------------



For further information please contact our local distributor.  
Here you find a list of our distributors worldwide.  
<https://www.wachendorff-automation.fr/>



Wachendorff Automation GmbH & Co. KG  
Industriestrasse 7 • 65366 Geisenheim  
Germany

Tél: +49 67 22 / 99 65 25  
Fax: +49 67 22 / 99 65 70  
E-Mail: [wdg@wachendorff.de](mailto:wdg@wachendorff.de)  
[www.wachendorff-automation.de](http://www.wachendorff-automation.de)

