



Fiche technique en ligne

Codeur WDG 50B

www.wachendorff-automation.fr/wdg50b

Wachendorff Automatisierung

... Systèmes et codeurs rotatifs

- Systèmes complets
- Codeurs industriels robustes pour votre application
- Programme standard et versions spécifiques-clients
- Charges admissibles les plus élevées
- Production express en 48 heures
- Fabrication en Allemagne
- Un réseau de distributeurs dans le monde entier

Codeur rotatif WDG 50B



- Codeur rotatif économique avec haute résistance mécanique
- Degré de protection IP67, à l'entrée de l'arbre IP65
- Optionnel : -40 °C à +85 °C

www.wachendorff-automation.fr/wdg50b

Résolution

Nombre d'impulsions max. jusqu'à 2500 imp/tr
imp/tr

Données mécaniques

Boîtier

Type de bride Bride de serrage

Matériau bride Aluminium

Matériau bride face arrière Aluminium, enrobé

Diamètre de boîtier Ø 50 mm

Excentrique de serrage Disque 61 mm

Arbre(s)

Matériau de l'arbre Acier inoxydable

Couple de démarrage env. 0,3 Ncm en température ambiante

Diamètre de l'arbre Ø 8 mm

Longueur de l'arbre L : 15 mm

Charge rad. max. sur l'arbre 120 N

Charge ax. max. sur l'arbre 70 N

Palier

Type de palier 2 roulements à billes de précision

Durée de vie
2 x 10⁸ révs. pour charge sur le palier 100 %
3 x 10⁹ révs. pour charge sur le palier 40 %
2 x 10¹⁰ révs. pour charge sur le palier 20 %

Vitesse de fonctionnement max. 12000 tr/min.

Valeurs caractéristiques pour la sécurité fonctionnelle

MTTF_d 200 a

Durée d'utilisation (TM) 25 a

Durée de vie du palier (L10h) 2 x 10¹⁰ révs. pour charge sur le palier 20 % et 12000 tr/min.

Taux de couverture de diagnostic (DC) 0 %

Données électriques

Tension de service / consommation interne 4,75 VDC jusqu'à 5,5 VDC: typ. 70 mA

Tension de service / consommation interne 10 VDC jusqu'à 30 VDC: typ. 70 mA

Connexion de sortie TTL, RS422 compatible, inv. HTL

Fréquence d'impulsions TTL jusqu'à 2500 imp/tr: max. 200 kHz
HTL jusqu'à 2500 imp/tr: max. 200 kHz

Canaux AB
ABN
et signaux inversés

Mise sous charge max. 40 mA / canal

Protection de raccordement uniquement pour H24 et R24

Précision

Décalage de phases 90° ± max. 7,5 % d'une durée d'une période

Rapport impulsions / pauses 50 % ± max. 7 %

Caractéristiques générales

Poids env. 160 g

Raccordement Sortie câble ou sortie connecteur

Degré de protection (EN 60529) Boîtier : IP65, IP67;
à l'entrée de l'arbre : IP65

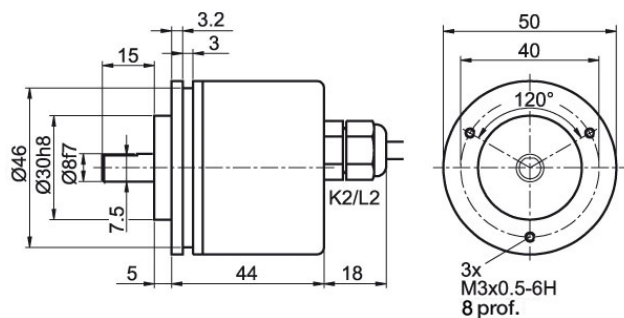
Température de travail -20 °C à +80 °C

Température de stockage -30 °C à +80 °C

Autres informations

Données techniques générales et instructions de sécurité
<http://www.wachendorff-automation.fr/itd>

Accessoires adaptés
<http://www.wachendorff-automation.fr/equ>

Raccord de câble K2, L2 avec câble 2 m

Désignation
ABN inv. poss.
K2 axial, sans blindage

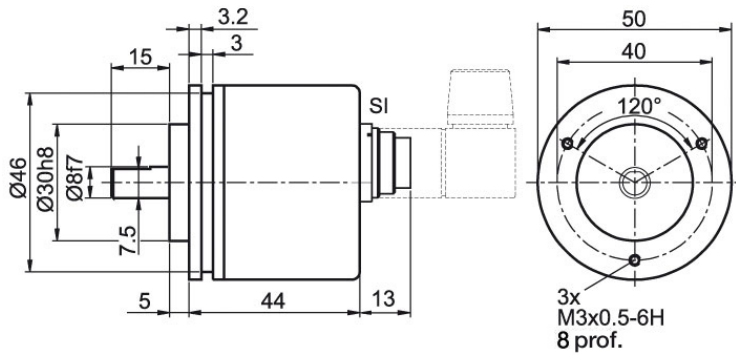
•

L2 axial, blindage relié électriquement au boîtier codeur





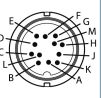
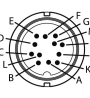
•

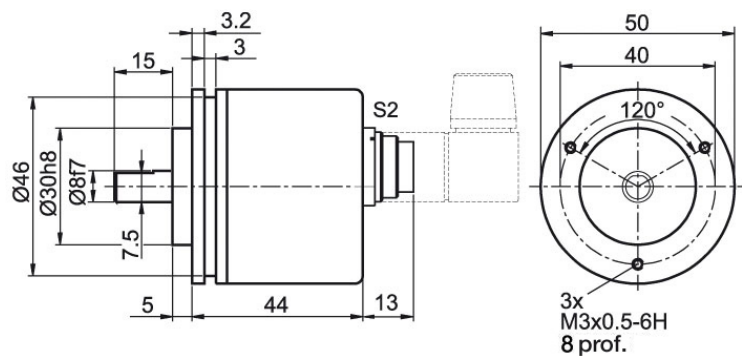
Affectations des bornes

	K2, L2	K2, L2
Connexion	H05, H24	R05, R24
GND	WH	WH
(+) Vcc	BN	BN
A	GN	GN
B	YE	YE
N	GY	GY
Sortie d'alerte précoce	-	-
A inv.	-	RD
B inv.	-	BK, (BU á ACA)
N inv.	-	VT
Blindage	toron	toron

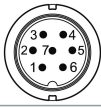
Connecteur (M16x0,75) SI, 5-, 6-, 8-, 12-pôles


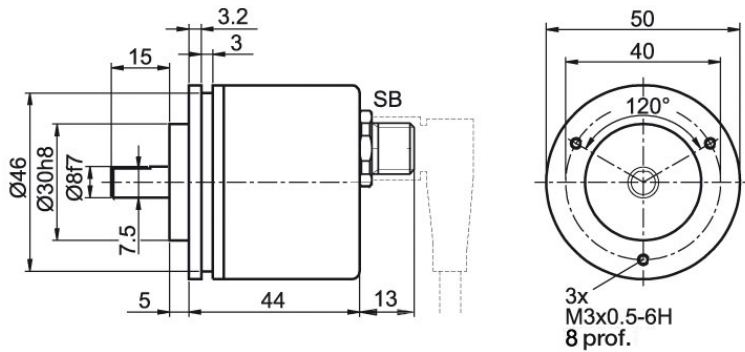
Désignation	ABN inv. poss.
SI5 axial, 5-pôles, connecteur relié électriquement au boîtier codeur	-
SI6 axial, 6-pôles, connecteur relié électriquement au boîtier codeur	-
SI8 axial, 8-pôles, connecteur relié électriquement au boîtier codeur	•
SI12 axial, 12-pôles, connecteur relié électriquement au boîtier codeur	•

Affectations des bornes						
	SI5	SI6	SI8	SI8	SI12	SI12
	5-pôles	6-pôles	8-pôles	8-pôles	12-pôles	12-pôles
						
Connexion	H05, H24	H05, H24	H05, H24	R05, R24	H05, H24	R05, R24
GND	1	6	1	1	K, L	K, L
(+) Vcc	2	1	2	2	M, B	M, B
A	3	2	3	3	E	E
B	4	4	4	4	H	H
N	5	3	5	5	C	C
Sortie d'alerte précoce	-	-	-	-	-	-
A inv.	-	-	-	6	-	F
B inv.	-	-	-	7	-	A
N inv.	-	-	-	8	-	D
n. c.	-	5	6, 7, 8	-	A, D, F, G, J	G, J
Blindage	-	-	-	-	-	-

Connecteur (M16x0,75) S2, 7-pôles

Désignation
ABN inv. poss.
S2 axial, 7-pôles, connecteur relié électriquement au boîtier codeur

-

Affectations des bornes	
	S2
	7-pôles
	
Connexion	H05, H24
GND	1
(+) Vcc	2
A	3
B	4
N	5
Sortie d'alerte précoce	-
A inv.	-
B inv.	-
N inv.	-
n. c.	6, 7
Blindage	-

Prise capteur (M12x1) SB, 4-, 5-, 8-, 12-pôles


Désignation	ABN inv. poss.
SB4 axial, 4-pôles, connecteur relié électriquement au boîtier codeur	-
SB5 axial, 5-pôles, connecteur relié électriquement au boîtier codeur	-
SB8 axial, 8-pôles, connecteur relié électriquement au boîtier codeur	•
SB12 axial, 12-pôles, connecteur relié électriquement au boîtier codeur	•

Affectations des bornes

	SB4 4-pôles	SB5 5-pôles	SB8 8-pôles	SB8 8-pôles	SB12 12-pôles	SB12 12-pôles
Connexion	H05, H24	H05, H24	H05, H24	R05, R24	H05, H24	R05, R24
GND	3	3	1	1	3	3
(+) Vcc	1	1	2	2	1	1
A	2	4	3	3	4	4
B	4	2	4	4	6	6
N	-	5	5	5	8	8
Sortie d'alerte précoce	-	-	-	-	-	-
A inv.	-	-	-	6	-	9
B inv.	-	-	-	7	-	7
N inv.	-	-	-	8	-	10
n. c.	-	-	6, 7, 8	-	2, 5, 7, 9, 10, 11, 12	2, 5, 11, 12
Blindage	-	-	-	-	-	-

Options

Codeur à faible coefficient de friction

Code article

Le codeur rotatif WDG 50B est également disponible en version codeur à faible coefficient de friction. Dans ce cas le couple de démarrage passe à 0,25 Ncm et l'indice de protection à l'entrée de l'arbre à IP50.

AAC

Basse température

Code article

Le codeur rotatif WDG 50B avec les connexions de sortie H24, R24 peut être livré également avec la plage de température étendue -40 °C jusque +80 °C (mesure sur bride).

ACA

Longueur de câble

Code article

Le codeur rotatif WDG 50B est également disponible avec une longueur de câble supérieure à 2 m. La longueur de câble max. dépend de la tension de service et de la fréquence ; se reporter à www.wachendorff-automation.fr/atd

XXX = décimètres

Lors de votre commande, merci de compléter le numéro de commande par un numéro à 3 chiffres qui indique la longueur en décimètres.

Exemple : 5 m longueur de câble = 050

Ex. n° de commande	Type				Votre codeur personnalisé
WDG 50B	WDG 50B				WDG 50B
Nombre d'impulsions imp/tr:					
2048	4, 9, 10, 15, 20, 25, 28, 30, 36, 40, 50, 60, 90, 100, 120, 125, 128, 150, 160, 180, 200, 235, 250, 300, 314, 318, 360, 400, 500, 600, 635, 720, 900, 1000, 1024, 1080, 1200, 1250, 1500, 1800, 2000, 2048, 2500 D'autres résolutions d'impulsions disponibles sur demande				
Train d'impulsions:					
ABN	AB, ABN bis 2048 I/U				
Connexion de sortie					
H24	Résolution imp/tr	Tension de service VDC	Connexion de sortie	Sortie d'alerte précoce	Code commande
	jusqu'à 2500	4,75 - 5,5	TTL	-	H05
		4,75 - 5,5	TTL, RS422 comp., inversée	-	R05
		10 - 30	HTL	-	H24
10 - 30		HTL inversée	-	R24	
Raccordement électrique					
K2	Désignation			ABN inv. possible	Code commande
	Câble : Longueur (2 m standard, WDG 58T: 1 m)				
	axial, sans blindage			•	K2
	axial, blindage relié électriquement au boîtier codeur			•	L2
	Connecteur : (connecteur relié électriquement au boîtier codeur)				
	Connecteur, M16x0,75, 5-pôles, axial			-	SI5
	Connecteur, M16x0,75, 6-pôles, axial			-	SI6
	Connecteur, M16x0,75, 8-pôles, axial			•	SI8
	Connecteur, M16x0,75, 12-pôles, axial			•	SI12
	Connecteur, M16x0,75, 7-pôles, axial			-	S2
	Prise capteur, M12x1, 4-pôles, axial			-	SB4
	Prise capteur, M12x1, 5-pôles, axial			-	SB5
	Prise capteur, M12x1, 8-pôles, axial			•	SB8
	Prise capteur, M12x1, 12-pôles, axial			•	SB12
Options					
Désignation			Code commande		
Codeur à faible coefficient de friction			AAC		
Basse température			ACA		
Aucune option sélectionnée			Vide		
Longueur de câble			XXX = décimètres		

Ex. n° de commande=	WDG 50B	2048	ABN	H24	K2		WDG 50B				Votre codeur personnalisé
---------------------	---------	------	-----	-----	----	--	---------	--	--	--	---------------------------



For further information please contact our local distributor.
Here you find a list of our distributors worldwide.
<https://www.wachendorff-automation.fr/>



Wachendorff Automation GmbH & Co. KG
Industriestrasse 7 • 65366 Geisenheim
Germany

Tél: +49 67 22 / 99 65 25
Fax: +49 67 22 / 99 65 70
E-Mail: wdg@wachendorff.de
www.wachendorff-automation.de

