



Fiche technique en ligne

Codeur WDG 58S

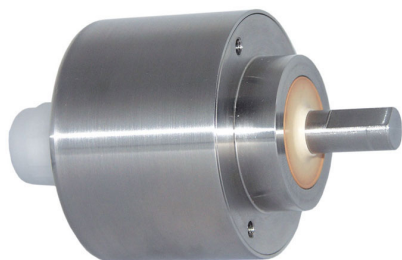
www.wachendorff-automation.fr/wdg58s

Wachendorff Automatisierung

... Systèmes et codeurs rotatifs

- Systèmes complets
- Codeurs industriels robustes pour votre application
- Programme standard et versions spécifiques-clients
- Charges admissibles les plus élevées
- Production express en 48 heures
- Fabrication en Allemagne
- Un réseau de distributeurs dans le monde entier

Codeur rotatif WDG 58S - Test du brouillard salin DIN EN 60068-2-11



- Test du brouillard salin conformément à la norme DIN EN 60068-2-11 obtenu après 672 heures
- Degré de protection : IP67 + IP69K, (nettoyage à haute pression/ nettoyage à la vapeur)
- Avec une électronique de haute qualité jusqu'à 25 000 impulsions
- Bague d'étanchéité à arbre radial sans zone morte
- Protection totale de raccordement pour 10 VDC jusqu'à 30 VDC
- Avec sortie d'alerte précoce
- Optionnel : -40 °C à +80 °C

www.wachendorff-automation.fr/wdg58s

Résolution	
Nombre d'impulsions max. imp/tr	jusqu'à 25000 imp/tr

Données mécaniques	
Boîtier	
Type de bride	Bride de serrage
Matériau bride	Acier inoxydable, V4A
Matériau bride face arrière	Acier inoxydable V4A
Diamètre de boîtier	Ø 58 mm

Arbre(s)	
Matériau de l'arbre	Acier inoxydable, V4A
Couple de démarrage	env. 1 Ncm en température ambiante
Diamètre de l'arbre	Ø 10 mm
Longueur de l'arbre	L : 18 mm
Charge rad. max. sur l'arbre	100 N
Charge ax. max. sur l'arbre	100 N

Palier	
Type de palier	2 roulements à billes de précision
Durée de vie	1 x 10 ⁹ révs. pour charge sur le palier 100 % 1 x 10 ¹⁰ révs. pour charge sur le palier 40 % 1 x 10 ¹¹ révs. pour charge sur le palier 20 %
Vitesse de fonctionnement max.	3600 tr/min.

Valeurs caractéristiques pour la sécurité fonctionnelle	
MTTF _d	200 a
Durée d'utilisation (TM)	25 a
Durée de vie du palier (L10h)	1 x 10 ¹¹ révs. pour charge sur le palier 20 % et 3600 tr/min.
Taux de couverture de diagnostic (DC)	0 %

Données électriques	
Tension de service / consommation interne	4,75 VDC jusqu'à 5,5 VDC: typ. 100 mA
Tension de service / consommation interne	5 VDC jusqu'à 30 VDC: typ. 70 mA
Tension de service / consommation interne	10 VDC jusqu'à 30 VDC: typ. 100 mA

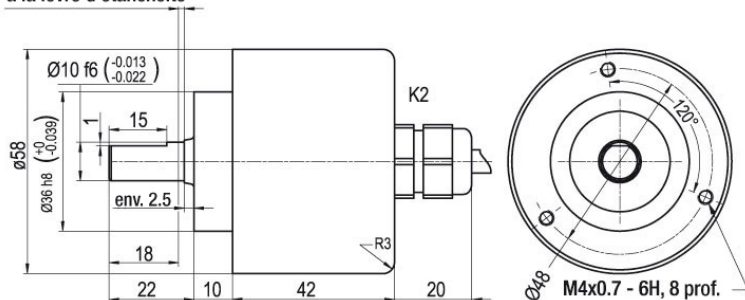
Connexion de sortie	TTL TTL, RS422 compatible, inv. HTL HTL, inversée 1 Vpp (crête à crête) Sin/Cos
Fréquence d'impulsions	TTL jusqu'à 5000 imp/tr: max. 200 kHz HTL jusqu'à 5000 imp/tr: max. 200 kHz TTL au-dessus de 1200 imp/tr: max. 2 MHz HTL au-dessus de 1200 imp/tr: max. 600 kHz 1 Vpp (crête à crête) Sin/Cos: max. 100 kHz
Canaux	AB ABN et signaux inversés
Mise sous charge	max. 40 mA / canal pour 1 Vpp (crête à crête) Sin/Cos : min. 120 Ohm
Protection de raccordement	uniquement pour F24, G24, H24, I24, P24, R24

Précision	
Décalage de phases	90° ± max. 7,5 % d'une durée d'une période
Rapport impulsions / pauses	5000 imp/tr : 50 % ± max. 7 % Connexions de sortie F24, P24, F05, P05, 645 : 50 % ± max. 10 %

Caractéristiques générales	
Poids	env. 600 g
Raccordement	Sortie câble (TPE)
Degré de protection (EN 60529)	IP67 intégrale et IP69K, test du brouillard salin conformément à la norme DIN EN 60068-2-11 obtenu après 672 heures
Température de travail	-20 °C à +80 °C 1 Vpp Sin/Cos : -10 °C à +70 °C
Température de stockage	-20 °C à +80 °C

Autres informations	
Données techniques générales et instructions de sécurité http://www.wachendorff-automation.fr/itd	
Accessoires adaptés http://www.wachendorff-automation.fr/equ	

Raccord de câble K2, L2, avec câble 2 m

 Distance d'au moins 1.5
 à la lèvres d'étanchéité

Désignation
ABN inv. poss.
K2 axial, sans blindage

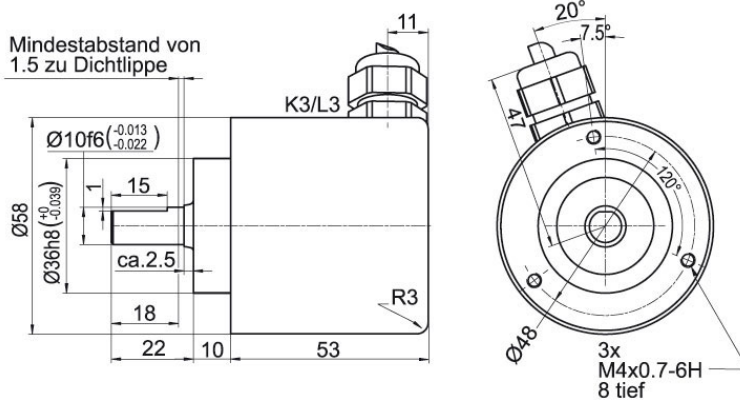
•

L2 axial, blindage relié électriquement au boîtier codeur

•

Affectations des bornes

	K2, L2	K2, L2	K2, L2	K2, L2	L2
Connexion	G05, G24	F05, H05, F24, H24, H30	I05, I24, 524	P05, R05, P24, R24, 245, 645, R30	SIN
GND	WH	WH	WH	WH	WH
(+) Vcc	BN	BN	BN	BN	BN
A	GN	GN	GN	GN	GN
B	YE	YE	YE	YE	GY
N	GY	GY	GY	GY	-
Sortie d'alerte précoce	PK	-	PK	-	-
A inv.	-	-	RD	RD	YE
B inv.	-	-	BU	BU	PK
N inv.	-	-	VT	VT	-
Blindage	toron	toron	toron	toron	toron

Kabelanschluss K3, L3 mit 2 m Kabel

Désignation
ABN inv. poss.
K3 radial, sans blindage

•

L3 radial, blindage relié électriquement au boîtier codeur

•

Affectations des bornes

	K3, L3	K3, L3	K3, L3	K3, L3	L3
Connexion	G05, G24	F05, H05, F24, H24, H30	I05, I24, 524	P05, R05, P24, R24, 245, 645, R30	SIN
GND	WH	WH	WH	WH	WH
(+) Vcc	BN	BN	BN	BN	BN
A	GN	GN	GN	GN	GN
B	YE	YE	YE	YE	GY
N	GY	GY	GY	GY	-
Sortie d'alerte précoce	PK	-	PK	-	-
A inv.	-	-	RD	RD	YE
B inv.	-	-	BU	BU	PK
N inv.	-	-	VT	VT	-
Blindage	toron	toron	toron	toron	toron

Options

Basse température

Le codeur rotatif WDG 58S avec les connexions de sortie F24, G24, H24, I24, P24, R24, F05, G05, I05, P05, 245, 524, 645 peut être livré également avec la plage de température étendue -40 °C jusque +80 °C (mesure sur bride).

Code article

ACA

Longueur de câble

Le codeur rotatif WDG 58S est également disponible avec une longueur de câble supérieure à 2 m. La longueur de câble max. dépend de la tension de service et de la fréquence ; se reporter à www.wachendorff-automation.fr/atd
Lors de votre commande, merci de compléter le numéro de commande par un numéro à 3 chiffres qui indique la longueur en décimètres.
Exemple : 5 m longueur de câble = 050

Code article

XXX = décimètres

Ex. n° de commande	Type					Votre codeur personnalisé
WDG 58S	WDG 58S					WDG 58S
Nombre d'impulsions imp/tr:						
5000	2, 5, 10, 15, 20, 24, 25, 30, 36, 40, 48, 50, 60, 64, 72, 87, 90, 100, 120, 125, 127, 128, 150, 160, 180, 200, 216, 236, 240, 250, 254, 256, 300, 314, 320, 360, 400, 500, 512, 571, 600, 625, 720, 750, 768, 800, 810, 900, 1000, 1024, 1200, 1250, 1270, 1440, 1500, 1800, 2000, 2048, 2400, 2500, 2880, 3000, 3600, 4000, 4096, 4685, 5000, 5760, 6000, 7200, 7500, 8192, 10000, 10240, 12000, 12500, 15000, 16384, 20000, 20480, 25000 1 Vpp (crête à crête) Sin/Cos seulement par 1024, 2048 D'autres résolutions d'impulsions disponibles sur demande					
Train d'impulsions:						
ABN	AB, ABN (SIN: AB)					
Connexion de sortie						
G24	Résolution imp/tr	Tension de service VDC	Connexion de sortie	Sortie d'alerte précoce	Code commande	
	jusqu'à 2500	5 - 30	HTL	-	H30	
		5 - 30	HTL inversée	-	R30	
	jusqu'à 5000	4,75 - 5,5	TTL	•	G05	
		4,75 - 5,5	TTL	-	H05	
		4,75 - 5,5	TTL, RS422 comp., inversée	•	I05	
		4,75 - 5,5	TTL, RS422 comp., inversée	-	R05	
		10 - 30	HTL	•	G24	
		10 - 30	HTL	-	H24	
		10 - 30	HTL inversée	•	I24	
		10 - 30	HTL inversée	-	R24	
		10 - 30	TTL, RS422 comp., inversée	•	524	
		10 - 30	TTL, RS422 comp., inversée	-	245	
	(plus fréquence) 1200	4,75 - 5,5	TTL	-	F05	
		4,75 - 5,5	TTL, RS422 comp., inversée	-	P05	
	jusqu'à 25000	10 - 30	HTL	-	F24	
		10 - 30	HTL inversée	-	P24	
1024, 2048	4,75 - 5,5	1 Vpp (crête à crête) Sin/Cos	-	SIN		
Raccordement électrique						
K2	Désignation			ABN inv. possible	Code commande	
	Câble : Longueur (2 m standard, WDG 58T: 1 m)					
	axial, sans blindage			•	K2	
	axial, blindage relié électriquement au boîtier codeur			•	L2	
	radial, sans blindage			•	K3	
radial, blindage relié électriquement au boîtier codeur			•	L3		
Options						
Désignation			Code commande			
Basse température			ACA			
Aucune option sélectionnée			Vide			
Longueur de câble			XXX = décimètres			

Ex. n° de commande=	WDG 58S	5000	ABN	G24	K2		WDG 58S					Votre codeur personnalisé
---------------------	---------	------	-----	-----	----	--	---------	--	--	--	--	---------------------------



For further information please contact our local distributor.
Here you find a list of our distributors worldwide.
<https://www.wachendorff-automation.fr/>



Wachendorff Automation GmbH & Co. KG
Industriestrasse 7 • 65366 Geisenheim
Germany

Tél: +49 67 22 / 99 65 25
Fax: +49 67 22 / 99 65 70
E-Mail: wdg@wachendorff.de
www.wachendorff-automation.de

