



Fiche technique en ligne

Codeur WDGA 36E RS485

www.wachendorff-automation.fr/wdga36ers485

Wachendorff Automatisierung

... Systèmes et codeurs rotatifs

- Systèmes complets
- Codeurs industriels robustes pour votre application
- Programme standard et versions spécifiques-clients
- Charges admissibles les plus élevées
- Production express en 48 heures
- Fabrication en Allemagne
- Un réseau de distributeurs dans le monde entier

Codeur rotatif WDGA 36E absolu RS485 magnétique, avec EnDra®-Technologie



EnDra®
Technologie

RS485

- Technologie Multitours EnDra® : sans maintenance et respectueuse de l'environnement
- RS485
- Monotour/Multitours (max. 16 bit /32 bit)
- Technologie novatrice avec processeur 32 bits
- novatrice avec processeur 32 bits
- LED à 2 couleurs comme affichage de l'état de fonctionnement
- CRC somme de contrôle

www.wachendorff-automation.fr/wdga36ers485

Données mécaniques

Boîtier

Type de bride	Arbre creux terminal
Matériau bride	Aluminium
Matériau bride face arrière	Boîtier en acier chromé, blindage magnétique
- 1. Compensation tôle à ressort	axial: $\pm 0,2$ mm, radial: $\pm 0,1$ mm
Diamètre de boîtier	$\varnothing 36$ mm

Arbre(s)

Couple de démarrage	env. 0,3 Ncm en température ambiante
Diamètre de l'arbre	$\varnothing 6$ mm
Profond.de pénétration min.	8 mm
Profond. de pénétration max.	17 mm
Charge rad. max. sur l'arbre	80 N
Charge ax. max. sur l'arbre	50 N
Diamètre de l'arbre	$\varnothing 6,35$ mm
Profond.de pénétration min.	8 mm
Profond. de pénétration max.	17 mm
Charge rad. max. sur l'arbre	80 N
Charge ax. max. sur l'arbre	50 N

Palier

Type de palier	2 roulements à billes de précision
Durée de vie	1,4 x 10 ⁸ révs. pour charge sur le palier 100 % 2 x 10 ⁹ révs. pour charge sur le palier 40 % 1,7 x 10 ¹⁰ révs. pour charge sur le palier 20 %
Vitesse de fonctionnement max.	12000 tr/min.

Valeurs caractéristiques pour la sécurité fonctionnelle

MTTF _d	1000 a
Durée d'utilisation (TM)	20 a
Durée de vie du palier (L10h)	1,7 x 10 ¹⁰ révs. pour charge sur le palier 20 % et 12000 tr/min.
Taux de couverture de diagnostic (DC)	0 %

Données électriques

Tension de service / consommation interne	10 VDC jusqu'à 32 VDC: typ. 50 mA
Puissance absorbée	max. 0,5 W

Tension de service / consommation interne	4,75 VDC jusqu'à 5,5 VDC: typ. 80 mA
Puissance absorbée	max. 0,44 W

Données du capteur

Technologie Monotour	Technologie Hall sensor innovante
Résolution Monotour	jusqu'à 65.536 pas / 360° (16 bits)
Précision Monotour	< $\pm 0,35^\circ$
Précision de répétitivité Monotour	< $\pm 0,20^\circ$
Temps de cycle interne	600 μ s
Technologie Multitours	Technologie EnDra® brevetée sans batterie et sans transmission.
Résolution Multitours	jusqu'à 32 bits.

Données environnementales

Données environnementales :

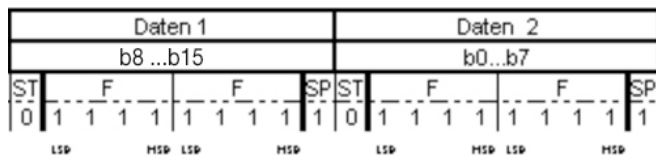
ESD (DIN EN 61000-4-2):	8 kV
Burst (DIN EN 61000-4-4):	2 kV
Qui comprend EMC :	DIN EN 61000-6-2 DIN EN 61000-6-3
Vibration : (DIN EN 60068-2-6)	50 m/s ² (10 Hz à 2000 Hz)
Choc : (DIN EN 60068-2-27)	1000 m/s ² (6 ms)
Conception :	selon la norme DIN VDE 0160
Durée d'enclenchement :	<1,5 s

Interface

Interface :	RS485
Entrées de configuration	
Sens de comptage positif : (vue sur l'arbre)	DIR = GND -> cw DIR = +Ub -> ccw
Mise à zéro :	Preset = +Ub pour 2 s
Taux de Baud :	Standard : 9600 bit/s D'autres taux de baud sur demande
Cycle de transmission :	Emission standard : 20 ms (tolérance : +/- 2 ms) Autre cycles de transmission sur demande
Taille du télégramme :	6 Byte Monotour, 8 Byte Multitour
Structure du télégramme :	2 Byte préambule, 2 /4 Byte données utiles, 2 Byte CRC

Structure du byte :	bit de démarrage (0) et bit d'arrêt (1), les bytes sont en format Big-Endian et LSB first, aucun bit de parité disponible
Définition CRC :	Code : <ul style="list-style-type: none"> • CRC-CCITT 16 bit ($X^{16}+X^{12}+X^5+1$) • valeur initiale 0x1021, • bits de démarrage/bits d'arrêt non calculés • préambule (0xABCD) intégré au calcul • orientation par byte: par CRC-Refresh, 1 Byte est utilisé
Comportement erroné du protocole :	Dès que le codeur reconnaît, qu'il lui est impossible d'envoyer une valeur correcte (par ex. perte magnétique), alors le télégramme émis dans ses valeurs utiles est établi à la valeur maximale. Taux de Baud et cycle de transmission restent constants.

Protokoll RS485



Comportement de la LED :

Lors du démarrage / Bootup :	- lumière rouge (<2,3 s)
Défaut :	- lumière rouge constante (<2,3 s)
Etat de fonctionnement normal :	- lumière verte constante
Aucune alimentation appliquée :	- aucune lumière

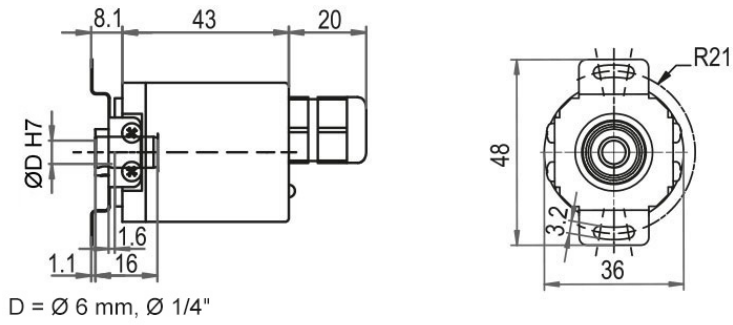
Caractéristiques générales

Poids	env. 110 g
Raccordement	Sortie câble ou sortie connecteur
Degré de protection (EN 60529)	Boîtier : IP65, IP67; à l'entrée de l'arbre : IP65; (IP40 pour K1)
Température de travail	-40 °C à +85 °C
Température de stockage	-40 °C à +100 °C

Autres informations

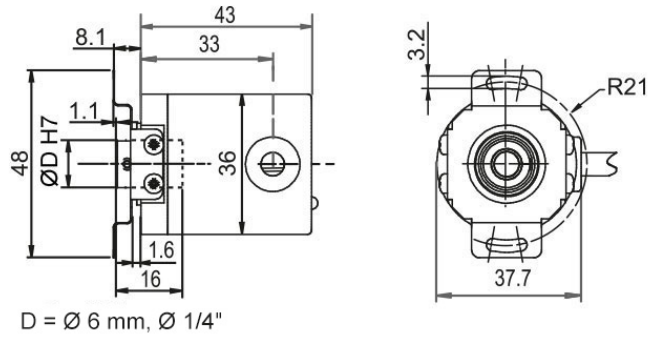
Données techniques générales et instructions de sécurité
<http://www.wachendorff-automation.fr/itd>

Accessoires adaptés
<http://www.wachendorff-automation.fr/equ>

Raccord de câble L2 avec câble 2 m

Désignation

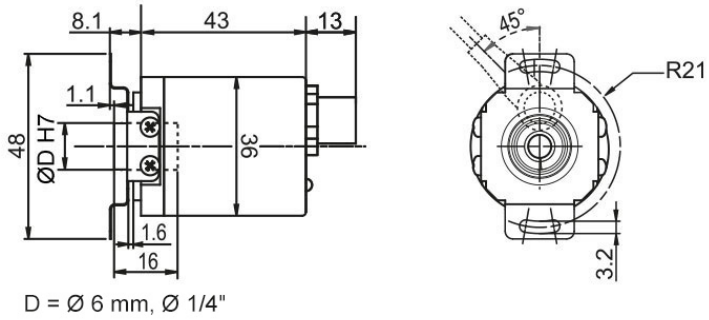
L2 axial, blindage relié électriquement au boîtier codeur

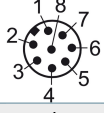
Affectations des bornes	
	L2
S- (GND)	WH
S+ (DCin)	BN
A (DATA+)	GY
B (DATA-)	PK
PRESET	BU
DIR	RD
blindage	boîtier

Raccord de câble K1 avec câble 2 m, IP40

Désignation

K1 radial, sans blindage

Affectations des bornes	
	K1
S- (GND)	WH
S+ (DCin)	BN
A (DATA+)	GY
B (DATA-)	PK
PRESET	BU
DIR	RD
blindage	boîtier ouvert

Connecteur, M12x1, CB8, axiale, 8-pôles

Désignation
CB8 axial, 8-pôles, blindage relié électriquement au boîtier codeur

Affectations des bornes	
	CB8 
S- (GND)	1
S+ (DCin)	2
A (DATA+)	5
B (DATA-)	6
PRESET	7
DIR	8
blindage	Boîtier

Ex. n° de commande	Type	Votre codeur personnalisé	
WDGA 36E	WDGA 36E	WDGA 36E	
	Diamètre de l'arbre	Code commande	
06	Ø 6 mm	06	
	Ø 6,35 mm Ø 1/4"	2Z	
	Résolution monotour	Code commande	
14	de 1 bits à 16 bits : (ex. 14 bits)	14	
	Résolution multitours	Code commande	
18	Multitours jusqu'à 32 bits (ex. 18 bits) (Monotours + Multitours max. 32 bit) Aucun multitour = 00	18	
	Protocole de données	Code commande	
EI	RS485	EI	
	Logiciel	Code commande	
A	Dernière version actualisée	A	
	Code	Code commande	
B	binaire	B	
	Alimentation	Code commande	
0	10 V à 32 V (standard)	0	
	4,75 V à 5,5 V	1	
	Séparation galvanique	Code commande	
0	non	0	
	Raccordement électrique	Code commande	
CB8	Câble:		
	axial, blindage relié électriquement au boîtier codeur, avec câble 2 m, IP67	L2	
	radial, sans blindage, avec câble 2 m, IP40	K1	
CB8	Connecteur:		
	Prise capteur, M12x1, 8-pôles, axial, IP67, blindage relié électriquement au boîtier codeur	CB8	

Ex. n° de commande	WDGA 36E	06	14	18	EI	A	B	0	0	CB8
--------------------	----------	----	----	----	----	---	---	---	---	-----

WDGA 36E										Ex. n° de commande
----------	--	--	--	--	--	--	--	--	--	--------------------



For further information please contact our local distributor.
Here you find a list of our distributors worldwide.
<https://www.wachendorff-automation.fr/>



Wachendorff Automation GmbH & Co. KG
Industriestrasse 7 • 65366 Geisenheim
Germany

Tél: +49 67 22 / 99 65 25
Fax: +49 67 22 / 99 65 70
E-Mail: wdg@wachendorff.de
www.wachendorff-automation.de

