



Fiche technique en ligne

Codeur WDGA 58A CANopen sép. galv. www.wachendorff-automation.fr/wdga58acangalv

Wachendorff Automatisation

... Systèmes et codeurs rotatifs

- Systèmes complets
- Codeurs industriels robustes pour votre application
- Programme standard et versions spécifiques-clients
- Charges admissibles les plus élevées
- Production express en 48 heures
- Fabrication en Allemagne
- Un réseau de distributeurs dans le monde entier

Codeur rotatif WDGA 58A absolu CANopen séparation galvanique, magnétique, avec EnDra®- Technologie



EnDra®
Technologie

CANopen®

- EnDra®: sans maintenance et respectueuse de l'environnement
- CANopen, monotour/multitours
- profil de communication CiA 301
- Profil de l'appareil pour codeur rotatif CiA 406
- Monotour/multitours (max. 16 bit / 43 bit)
- Technologie novatrice avec processeur 32 bits
- 2 LED à 2 couleurs pour l'affichage de l'état de fonctionnement et des messages d'erreur CiA 303-3
- Charges sur le palier des plus élevées : radiale 220 N, axiale 120 N

www.wachendorff-automation.fr/wdga58acangalv

Données mécaniques

Boîtier

Type de bride	Bride synchro
Matériau bride	Aluminium
Matériau bride face arrière	Boîtier en acier chromé, blindage magnétique
Diamètre de boîtier	Ø 58 mm

Arbre(s)

Matériau de l'arbre	Acier inoxydable
Couple de démarrage	env. 1 Ncm en température ambiante

Diamètre de l'arbre	Ø 6 mm
Information	Attention: Pas d'option AAS = IP67 intégral
Longueur de l'arbre	L : 12 mm
Charge rad. max. sur l'arbre	125 N
Charge ax. max. sur l'arbre	120 N

Diamètre de l'arbre	Ø 8 mm
Information	Attention: Pas d'option AAS = IP67 intégral
Longueur de l'arbre	L : 19 mm
Charge rad. max. sur l'arbre	125 N
Charge ax. max. sur l'arbre	120 N

Diamètre de l'arbre	Ø 10 mm
Longueur de l'arbre	L : 20 mm
Charge rad. max. sur l'arbre	220 N
Charge ax. max. sur l'arbre	120 N

Diamètre de l'arbre	Ø 9,525 mm
Information	Attention: Pas d'option AAS = IP67 intégral
Longueur de l'arbre	L : 20 mm
Charge rad. max. sur l'arbre	220 N
Charge ax. max. sur l'arbre	120 N

Palier

Type de palier	2 roulements à billes de précision
Durée de vie	1 x 10 ⁹ révs. pour charge sur le palier 100 % 1 x 10 ¹⁰ révs. pour charge sur le palier 40 % 1 x 10 ¹¹ révs. pour charge sur le palier 20 %
Vitesse de fonctionnement max.	8000 tr/min.

Données électriques

Tension de service / consommation interne	10 VDC jusqu'à 32 VDC: typ. 100 mA
Puissance absorbée	max. 1 W

Données du capteur

Technologie Monotour	Technologie Hall sensor innovante
Résolution Monotour	65.536 pas / 360° (16 bits)
Précision Monotour	< ±0,35°
Précision de répétitivité Monotour	< ±0,20°
Temps de cycle interne	600 µs
Technologie Multitours	Technologie EnDra® brevetée sans batterie et sans transmission.
Résolution Multitours	jusqu'à 32 bits avec haute précision de valeur jusqu'à 43 bits.

Données environnementales

Données environnementales :

ESD (DIN EN 61000-4-2):	8 kV
Burst (DIN EN 61000-4-4):	2 kV
Qui comprend EMC :	DIN EN 61000-6-2 DIN EN 61000-6-3
Vibration : (DIN EN 60068-2-6)	50 m/s ² (10 Hz à 2000 Hz)
Choc : (DIN EN 60068-2-27)	1000 m/s ² (6 ms)
Conception :	selon la norme DIN VDE 0160
Durée d'enclenchement :	<1,5 s

Interface

Interface :	CAN
Protocole :	CANopen <ul style="list-style-type: none"> • CANopen profil de communication CiA 301 • Profil de l'appareil pour codeur rotatif CiA 406 V3.2 classe C2
Nombre de nœuds :	1 à 127 (default 127)
Taux de Baud :	50 kBaud à 1 MBaud avec détection automatique du nombre de bits.

Information : Les paramétrages standards ainsi que les réglages spécifiques-clients du logiciel peuvent être modifiés via LSS (CiA 305) et le protocole SDO. Ces paramètres sont les instances PDOs, l'élément d'échelle, le heartbeat, le Node-ID (n° du nœud), le taux de Baud, etc.

Modes de transmission CAN programmables :

Mode synchrone :
lors de la réception d'un télégramme de synchronisation (SYNC) d'un autre, des instances PDOs autonomes sont émises.

Mode asynchrone :
via un événement interne, un message PDO est déclenché. (par ex. modification de la valeur de mesure, Timer interne ou autres)

Caractéristiques générales

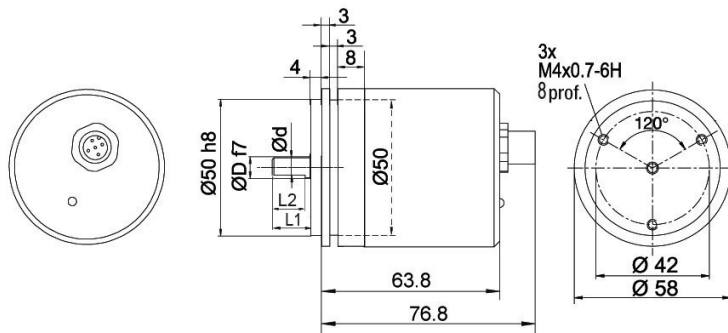
Raccordement	Sortie connecteur
Degré de protection (EN 60529)	Boîtier : IP65, IP67; à l'entrée de l'arbre : IP65
Température de travail	-40 °C à +85 °C
Température de stockage	-40 °C à +100 °C

Autres informations

Données techniques générales et instructions de sécurité
<http://www.wachendorff-automation.fr/itd>

Accessoires adaptés
<http://www.wachendorff-automation.fr/equ>

WDGA 58A CANopen, sép. galvanique, avec M12x1, axiale, CB5, 5-pôles



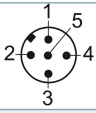
D = 6, L1 = 12, d = 5.3, L2 = 10 arbre avec méplat
 D = 8, L1 = 19, d = 7.5, L2 = 15 arbre avec méplat
 D = 10, L1 = 20 arbre sans méplat*
 D = 3/8", L1 = 20, d = 8.3, L2 = 10 arbre avec méplat

* Option IP67 intégral : (seul D = 10 mm)

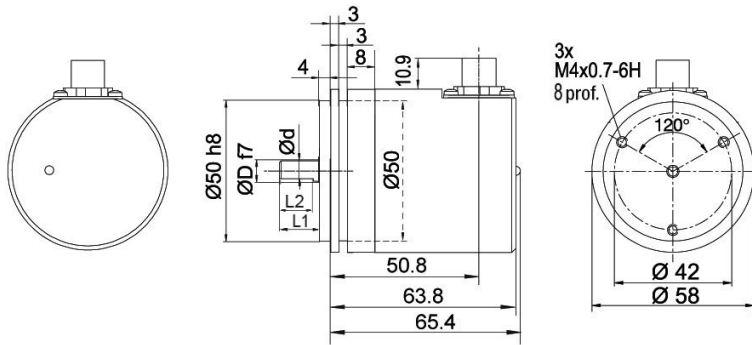
D = 10, L1 = 20, d = 9, L2 = 15 arbre avec méplat

Désignation

CB5 axial, 5-pôles, blindage relié électriquement au boîtier codeur

Affectations des bornes	
	CB5
	
(+) Vcc	2
GND	3
CANHigh	4
CANLow	5
CANGND/ blindage	1

WDGA 58A CANopen, sép. galvanique, M12x1, CC5, radiale, 5-pôles



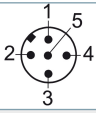
D = 6, L1 = 12, d = 5.3, L2 = 10 arbre avec méplat
 D = 8, L1 = 19, d = 7.5, L2 = 15 arbre avec méplat
 D = 10, L1 = 20 arbre sans méplat*
 D = 3/8", L1 = 20, d = 8.3, L2 = 10 arbre avec méplat

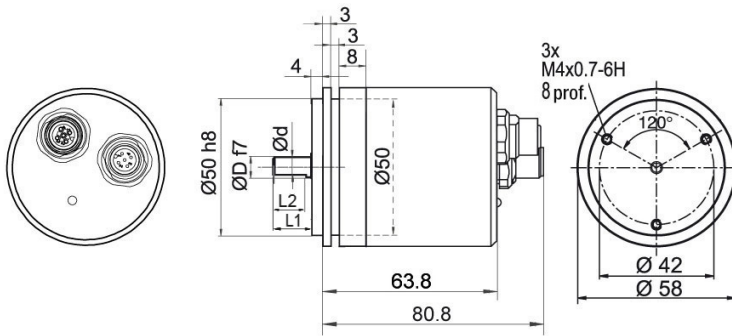
* Option IP67 intégral : (seul D = Ø 10 mm)

D = 10, L1 = 20, d = 9, L2 = 15 arbre avec méplat

Désignation

CC5 radial, 5-pôles, blindage relié électriquement au boîtier codeur

Affectations des bornes	
CC5	
	
(+) Vcc	2
GND	3
CANHigh	4
CANLow	5
CANGND/ blindage	1

WDGA 58A CANopen, sép. galvanique, avec 2x M12x1, axiale, DB5


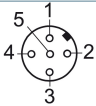
D = 6, L1 = 12, d = 5.3, L2 = 10 arbre avec méplat
 D = 8, L1 = 19, d = 7.5, L2 = 15 arbre avec méplat
 D = 10, L1 = 20 arbre sans méplat*
 D = 3/8", L1 = 20, d = 8.3, L2 = 10 arbre avec méplat

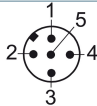
* Option IP67 intégral : (seul D = Ø 10 mm)

D = 10, L1 = 20, d = 9, L2 = 15 arbre avec méplat

Désignation

DB5 axial, 5-pôles, blindage relié électriquement au boîtier codeur

Affectations des bornes	
	DB5 
Connecteur femelle	M12x1, 5-pôles
(+) Vcc	2
GND	3
CANHigh	4
CANLow	5
CANGND/ blindage	1

Affectations des bornes	
	DB5 
Connecteur	M12x1, 5-pôles
(+) Vcc	2
GND	3
CANHigh	4
CANLow	5
CANGND/ blindage	1

Options

IP67 intégral, uniquement avec arbre de 10 mm avec aplatissement

Code article

Le codeur rotatif WDGA 58A CANopen sép. galv. peut également être livré avec la protection élevée IP67 intégrale.

AAS

Vitesse de fonctionnement max. : 3500 tr/min.
Charge sur arbre admissible : axiale 100 N; radiale: 110 N
Couple de démarrage : env. 4 Ncm en température ambiante

120 Ohm résistance de terminaison

Code article

Le codeur WDGA 58A CANopen sép. galv. est également disponible avec fixe 120 Ohm résistance de terminaison.

AEO

Ex. n° de commande	Type	Votre codeur personnalisé	
WDGA 58A	WDGA 58A	WDGA 58A	
Diamètre de l'arbre			
06	Ø 6 mm Attention: Pas d'option AAS = IP67 intégral	06	
	Ø 8 mm Attention: Pas d'option AAS = IP67 intégral	08	
	Ø 10 mm	10	
	Ø 9,525 mm Ø 3/8" Attention: Pas d'option AAS = IP67 intégral	4Z	
Résolution monotour			
12	Résolution monotour de 1 bits à 16 bits : (ex. 12 bits)	12	
Résolution multitours			
18	Résolution Multitours : (exemple) 18 bits = 18 43 bits = 43 aucun multitour = 00	18	
Protocole de données			
CO	CANopen (sép. galvanique)	CO	
Logiciel			
A	Dernière version actualisée	A	
Code			
B	binaire	B	
Alimentation			
0	10 V à 32 V (standard)	0	
Séparation galvanique			
1	oui	1	
Raccordement électrique			
CB5	Connecteur:		
	Prise capteur, M12x1, 5-pôles, axial, IP67, blindage relié électriquement au boîtier codeur	CB5	
	Prise capteur, M12x1, 5-pôles, radial, IP67, blindage relié électriquement au boîtier codeur	CC5	
	Prise capteur/connecteur femelle, 2x M12x1, 5-pôles, axial, IP67, blindage relié électriquement au boîtier codeur	DB5	
Options			
	Aucune option sélectionnée	Vide	
	IP67 intégral, uniquement avec arbre de 10 mm avec aplatissement	AAS	
	120 Ohm résistance de terminaison	AEO	

Ex. n° de commande	WDGA 58A	06	12	18	CO	A	B	0	1	CB5	
--------------------	----------	----	----	----	----	---	---	---	---	-----	--

WDGA 58A											Ex. n° de commande
----------	--	--	--	--	--	--	--	--	--	--	--------------------



For further information please contact our local distributor.
Here you find a list of our distributors worldwide.
<https://www.wachendorff-automation.fr/>



Wachendorff Automation GmbH & Co. KG
Industriestrasse 7 • 65366 Geisenheim
Germany

Tél: +49 67 22 / 99 65 25
Fax: +49 67 22 / 99 65 70
E-Mail: wdg@wachendorff.de
www.wachendorff-automation.de

