



Fiche technique en ligne

Codeur WDGA 58A SSI

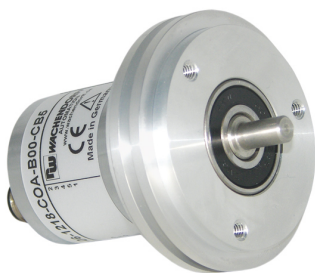
www.wachendorff-automation.fr/wdga58assi

Wachendorff Automatisierung

... Systèmes et codeurs rotatifs

- Systèmes complets
- Codeurs industriels robustes pour votre application
- Programme standard et versions spécifiques-clients
- Charges admissibles les plus élevées
- Production express en 48 heures
- Fabrication en Allemagne
- Un réseau de distributeurs dans le monde entier

Codeur rotatif WDGA 58A absolu SSI magnétique, avec EnDra®-Technologie



EnDra®
Technologie

SSI
Synchronous Serial Interface

- Technologie Multitours EnDra® : sans maintenance et respectueuse de l'environnement
- SSI : binaire ou Gray
- Monotour/Multitours (max. 16 bit/43 bit)
- Technologie novatrice avec processeur 32 bits
- LED à 2 couleurs comme affichage de l'état de fonctionnement
- Charges sur le palier des plus élevées : radiale 220 N, axiale 120 N

www.wachendorff-automation.fr/wdga58assi

Données mécaniques

Boîtier

Type de bride	Bride synchro
Matériau bride	Aluminium
Matériau bride face arrière	Boîtier en acier chromé, blindage magnétique
Diamètre de boîtier	Ø 58 mm
Excentrique de serrage	Disque 65 mm

Arbre(s)

Matériau de l'arbre	Acier inoxydable
Couple de démarrage	env. 1 Ncm en température ambiante

Diamètre de l'arbre	Ø 6 mm
Information	Attention: Pas d'option AAS = IP67 intégral
Longueur de l'arbre	L : 12 mm
Charge rad. max. sur l'arbre	125 N
Charge ax. max. sur l'arbre	120 N

Diamètre de l'arbre	Ø 10 mm
Longueur de l'arbre	L : 20 mm
Charge rad. max. sur l'arbre	220 N
Charge ax. max. sur l'arbre	120 N

Palier

Type de palier	2 roulements à billes de précision
Durée de vie	1 x 10 ⁹ révs. pour charge sur le palier 100 % 1 x 10 ¹⁰ révs. pour charge sur le palier 40 % 1 x 10 ¹¹ révs. pour charge sur le palier 20 %
Vitesse de fonctionnement max.	8000 tr/min.

Valeurs caractéristiques pour la sécurité fonctionnelle

MTTF _d	1000 a
Durée d'utilisation (TM)	20 a
Durée de vie du palier (L10h)	1 x 10 ¹¹ révs. pour charge sur le palier 20 % et 8000 tr/min.
Taux de couverture de diagnostic (DC)	0 %

Données électriques

Tension de service / consommation interne	10 VDC jusqu'à 32 VDC: typ. 50 mA
Puissance absorbée	max. 0,5 W
Tension de service / consommation interne	4,75 VDC jusqu'à 5,5 VDC: typ. 80 mA

Puissance absorbée	max. 0,44 W
--------------------	-------------

Données du capteur

Technologie Monotour	Technologie Hall sensor innovante
Résolution Monotour	jusqu'à 65.536 pas /360° (16 bits)
Précision Monotour	< ±0,35°
Précision de répétitivité Monotour	< ±0,20°
Temps de cycle interne	600 µs
Technologie Multitours	Technologie EnDra® brevetée sans batterie et sans transmission.
Résolution Multitours	jusqu'à 43 bits.

Données environnementales

Données

environnementales :

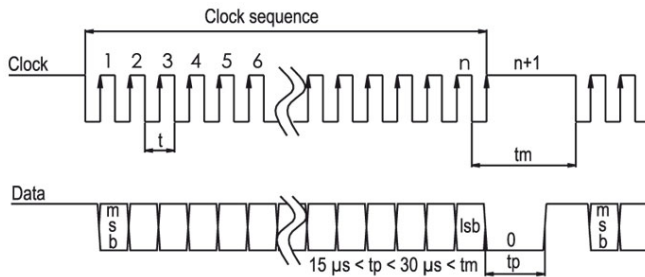
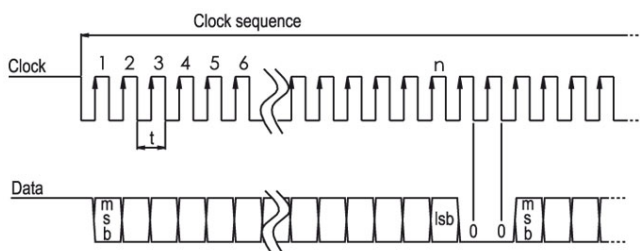
ESD (DIN EN 61000-4-2):	8 kV
Burst (DIN EN 61000-4-4):	2 kV
Qui comprend EMC :	DIN EN 61000-6-2 DIN EN 61000-6-3
Vibration : (DIN EN 60068-2-6)	50 m/s ² (10 Hz à 2000 Hz)
Choc : (DIN EN 60068-2-27)	1000 m/s ² (6 ms)
Conception :	selon la norme DIN VDE 0160
Durée d'enclenchement :	<1,5 s

Interface

Interface :	SSI
Signal d'entrée de l'horloge :	par opto-coupleur
Fréquence de l'horloge :	100 kHz à 500 kHz, jusqu'à 2 MHz à la demande
Sortie de données :	compatible RS485/RS422
Code de sortie :	Gray ou binaire
Sortie SSI :	Valeur angulaire / valeur de position
Bit de parité :	optionnel : (pair/impair)
Bit d'erreur :	optionnel
Durée d'enclenchement :	<1,5 s
Entrées de configuration	DIR = GND -> cw
Direction de comptage positif :	DIR = +UB -> ccw
:	:
(vue sur l'arbre)	:
Mise à zéro :	Réglage : Preset = +UB pour 2 s Désactivé : Preset = GND

Comportement de la LED :

Lors du démarrage / Bootup :	- lumière rouge (<2,3 s)
Défaut :	- lumière rouge constante (<2,3 s)
Etat de fonctionnement normal :	- lumière verte constante
Aucune alimentation appliquée :	- aucune lumière

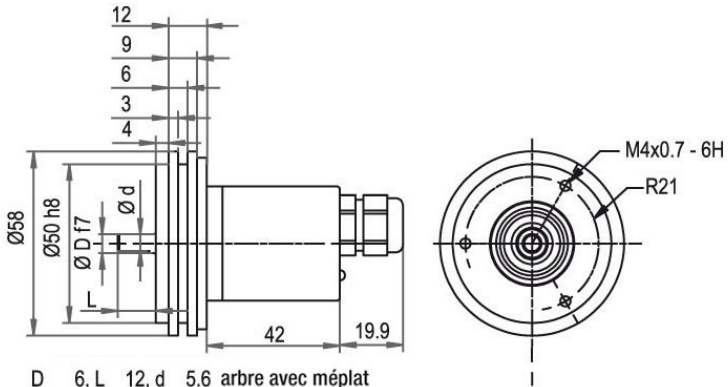
Protocole de transmission SSI, transmission simple :

Protocole de transmission SSI, transmission multiple :

Caractéristiques générales

Poids	env. 224 g
Raccordement	Sortie câble ou sortie connecteur
Degré de protection (EN 60529)	Boîtier : IP65, IP67; à l'entrée de l'arbre : IP65; sortie câble K1 : IP40, K6 : IP20
Température de travail	-40 °C à +85 °C
Température de stockage	-40 °C à +100 °C

Autres informations

Données techniques générales et instructions de sécurité
<http://www.wachendorff-automation.fr/itd>

Accessoires adaptés
<http://www.wachendorff-automation.fr/equ>

Raccord de câble L2 avec câble 2 m


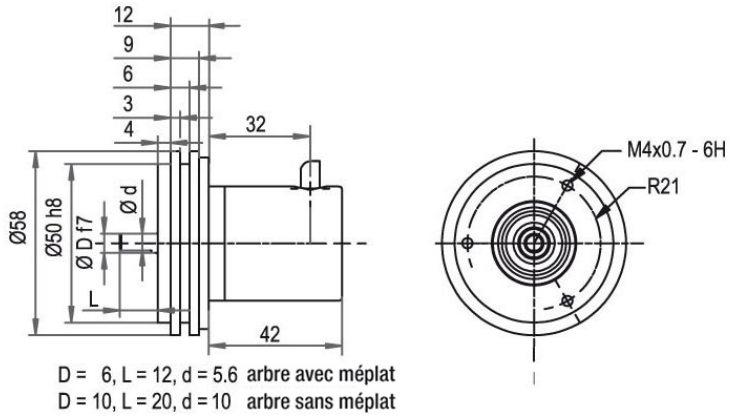
D = 6, L = 12, d = 5.6 arbre avec méplat
 D = 10, L = 20, d = 10 arbre sans méplat*

*Option IP67 intégral : (seul D = 10 mm)
 D = 10, L = 20, d = 9 arbre avec méplat

Désignation

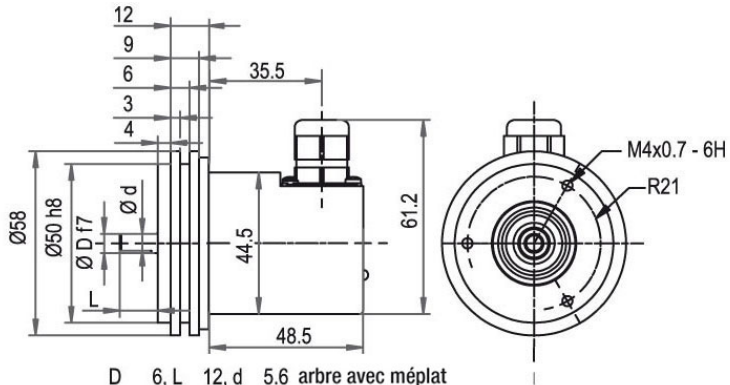
L2 axial, blindage relié électriquement au boîtier codeur

Affectations des bornes	
	L2
GND	WH
(+) Vcc	BN
SSI CLK+	GN
SSI CLK-	YE
SSI DATA+	GY
SSI DATA-	PK
PRESET	BU
DIR	RD
blindage	boîtier

Raccord de câble K1 avec câble 2 m (IP40)

Désignation

K1 radial, sans blindage

Affectations des bornes	
	K1
GND	WH
(+) Vcc	BN
SSI CLK+	GN
SSI CLK-	YE
SSI DATA+	GY
SSI DATA-	PK
PRESET	BU
DIR	RD
blindage	boîtier ouvert

Raccord de câble L3 avec câble 2 m


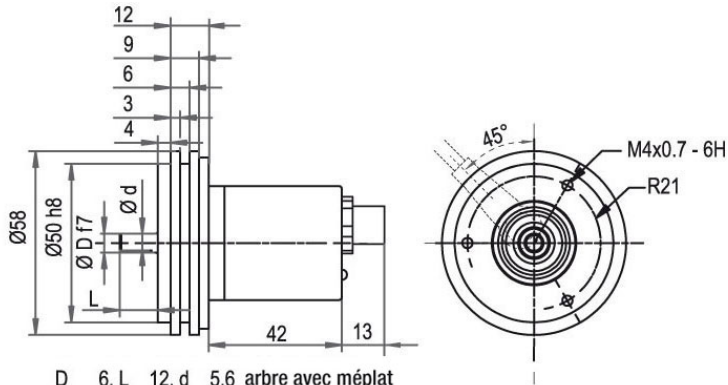
D = 6, L = 12, d = 5.6 arbre avec méplat
 D = 10, L = 20, d = 10 arbre sans méplat*
 *Option IP67 intégral : (seul D = 10 mm)
 D = 10, L = 20, d = 9 arbre avec méplat

Désignation

L3 radial, blindage relié électriquement au boîtier codeur

Affectations des bornes	
	L3
GND	WH
(+) Vcc	BN
SSI CLK+	GN
SSI CLK-	YE
SSI DATA+	GY
SSI DATA-	PK
PRESET	BU
DIR	RD
blindage	boîtier

Connecteur, M12x1, CB8, axiale, 8-pôles

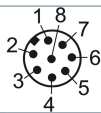


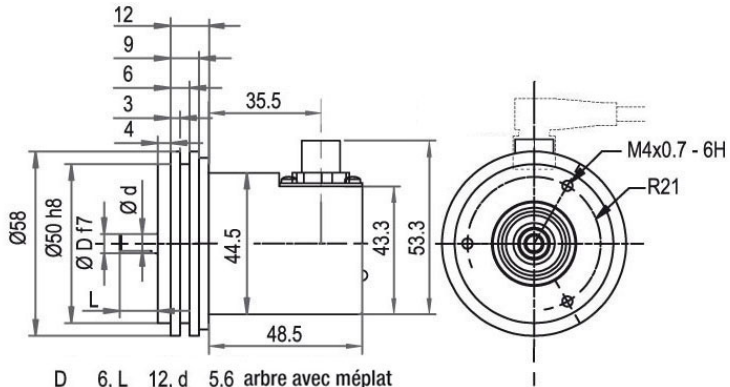
D 6, L 12, d 5.6 arbre avec méplat
 D = 10, L = 20, d = 10 arbre sans méplat*
 *Option IP67 intégral : (seul D = 10 mm)
 D = 10, L = 20, d = 9 arbre avec méplat

Désignation

CB8 axial, 8-pôles, blindage relié électriquement au boîtier codeur

Affectations des bornes

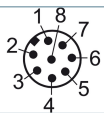
CB8	
	
GND	1
(+) Vcc	2
SSI CLK+	3
SSI CLK-	4
SSI DATA+	5
SSI DATA-	6
PRESET	7
DIR	8
blindage	Boîtier

Connecteur, M12x1, CC8, radiale, 8-pôles


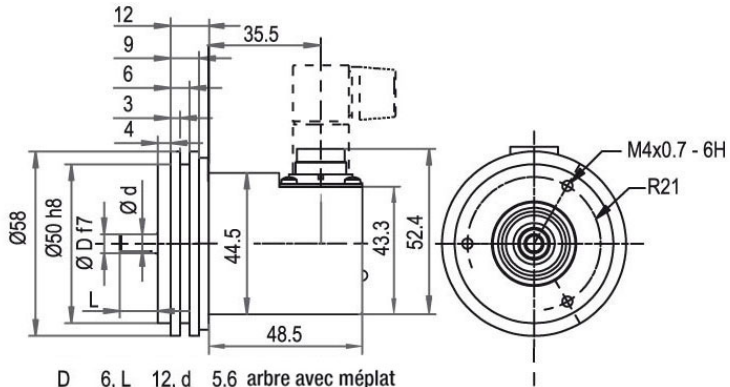
D 6, L 12, d 5.6 arbre avec méplat
 D = 10, L = 20, d = 10 arbre sans méplat*
 *Option IP67 intégral : (seul D = 10 mm)
 D = 10, L = 20, d = 9 arbre avec méplat

Désignation

CC8 radial, 8-pôles, blindage relié électriquement au boîtier codeur

Affectations des bornes	
	CC8 
GND	1
(+) Vcc	2
SSI CLK+	3
SSI CLK-	4
SSI DATA+	5
SSI DATA-	6
PRESET	7
DIR	8
blindage	Boîtier


Connecteur, M16, CH8, radiale, 8-pôles



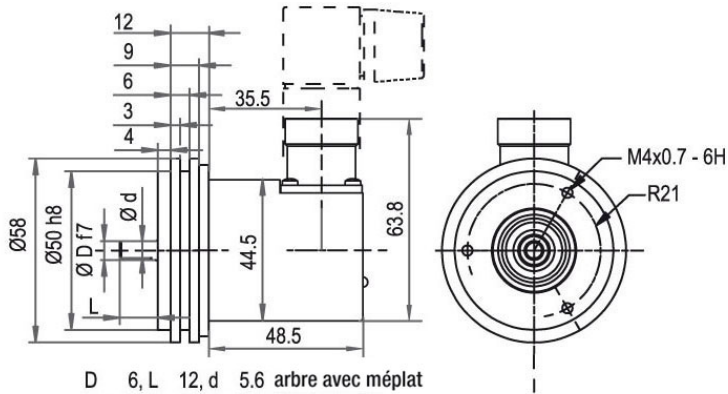
D 6, L 12, d 5.6 arbre avec méplat
 D = 10, L = 20, d = 10 arbre sans méplat*
 *Option IP67 intégral : (seul D = 10 mm)
 D = 10, L = 20, d = 9 arbre avec méplat

Désignation

CH8 radial, 8-pôles, blindage relié électriquement au boîtier codeur

Affectations des bornes	
CH8	
	
GND	2
(+) Vcc	1
SSI CLK+	6
SSI CLK-	5
SSI DATA+	4
SSI DATA-	3
PRESET	8
DIR	7
blindage	Boîtier

Connecteur, M23, C5, radiale, 12-pôles

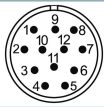


D = 6, L = 12, d = 5.6 arbre avec méplat
 D = 10, L = 20, d = 10 arbre sans méplat*
 *Option IP67 intégral : (seul D = 10 mm)
 D = 10, L = 20, d = 9 arbre avec méplat

Désignation

C5 radial, 12-pôles, blindage relié électriquement au boîtier codeur

Affectations des bornes

C5	
	
GND	12
(+) Vcc	11
SSI CLK+	2
SSI CLK-	1
SSI DATA+	3
SSI DATA-	4
PRESET	9
DIR	8
blindage	Boîtier

Options

IP67 intégral, uniquement avec arbre de 10 mm avec aplatissement

Code article

Le codeur rotatif WDG 58A SSI peut également être livré avec la protection élevée IP67 intégrale.

AAS

Vitesse de fonctionnement max. : 3500 tr/min.
Charge sur arbre admissible : axiale 100 N; radiale: 110 N
Couple de démarrage : env. 4 Ncm en température ambiante

Ex. n° de commande	Type	Votre codeur personnalisé	
WDGA 58A	WDGA 58A	WDGA 58A	
	Diamètre de l'arbre	Code commande	
10	Ø 6 mm Attention: Pas d'option AAS = IP67 intégral	06	
	Ø 10 mm	10	
	Résolution monotour	Code commande	
12	Résolution monotour de 1 bits à 16 bits : (ex. 12 bits)	12	
	Résolution multitours	Code commande	
12	Multitours de 1 bit à 43 bits (ex. 12 bits) aucun multitour = 00	12	
	Protocole de données	Code commande	
SI	SSI	SI	
	Logiciel	Code commande	
A	Dernière version actualisée	A	
	Code	Code commande	
B	binaire	B	
	Gray	G	
	Alimentation	Code commande	
0	10 V à 32 V (standard)	0	
	4,75 V à 5,5 V	1	
	Séparation galvanique	Code commande	
1	oui	1	
	Raccordement électrique	Code commande	
CB8	Câble:		
	axial, blindage relié électriquement au boîtier codeur, avec câble 2 m, IP67	L2	
	radial, sans blindage, avec câble 2 m, IP40	K1	
	radial, blindage relié électriquement au boîtier codeur, avec câble 2 m, IP67	L3	
	Connecteur:		
	Prise capteur, M12x1, 8-pôles, axial, IP67, blindage relié électriquement au boîtier codeur	CB8	
	Prise capteur, M12x1, 8-pôles, radial, IP67, blindage relié électriquement au boîtier codeur	CC8	
Prise capteur, M16x0,75, 8-pôles, radial, IP67, blindage relié électriquement au boîtier codeur	CH8		
Connecteur, M23, 12-pôles, radial, IP67, blindage relié électriquement au boîtier codeur	C5		
	Options	Code commande	
	Aucune option sélectionnée	Vide	
	IP67 intégral, uniquement avec arbre de 10 mm avec aplatissement	AAS	

Ex. n° de commande	WDGA 58A	10	12	12	SI	A	B	0	1	CB8	
--------------------	----------	----	----	----	----	---	---	---	---	-----	--

WDGA 58A											Ex. n° de commande
----------	--	--	--	--	--	--	--	--	--	--	--------------------



For further information please contact our local distributor.
Here you find a list of our distributors worldwide.
<https://www.wachendorff-automation.fr/>



Wachendorff Automation GmbH & Co. KG
Industriestrasse 7 • 65366 Geisenheim
Germany

Tél: +49 67 22 / 99 65 25
Fax: +49 67 22 / 99 65 70
E-Mail: wdg@wachendorff.de
www.wachendorff-automation.de

