



## Fiche technique en ligne

### Codeur WDGA 58B CANopen

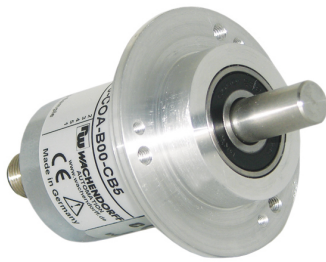
[www.wachendorff-automation.fr/wdga58bcan](http://www.wachendorff-automation.fr/wdga58bcan)

#### Wachendorff Automatisierung

##### ... Systèmes et codeurs rotatifs

- Systèmes complets
- Codeurs industriels robustes pour votre application
- Programme standard et versions spécifiques-clients
- Charges admissibles les plus élevées
- Production express en 48 heures
- Fabrication en Allemagne
- Un réseau de distributeurs dans le monde entier

# Codeur rotatif WDGA 58B absolu CANopen magnétique, avec EnDra®-Technologie



**EnDra®**  
Technologie

**CANopen®**

- EnDra®: sans maintenance et respectueuse de l'environnement
- CANopen, monotour/multitours
- profil de communication CiA 301
- Profil de l'appareil pour codeur rotatif CiA 406
- Monotour/multitours (max. 16 bit / 43 bit)
- Technologie novatrice avec processeur 32 bits
- 2 LED à 2 couleurs pour l'affichage de l'état de fonctionnement et des messages d'erreur CiA 303-3
- Charges sur le palier des plus élevées : radiale 220 N, axiale 120 N

[www.wachendorff-automation.fr/wdga58bcan](http://www.wachendorff-automation.fr/wdga58bcan)

## Données mécaniques

### Boîtier

Type de bride	Bride de serrage
Matériau bride	Aluminium
Matériau bride face arrière	Boîtier en acier chromé, blindage magnétique
Diamètre de boîtier	Ø 58 mm
Excentrique de serrage	Disque 69 mm

### Arbre(s)

Matériau de l'arbre	Acier inoxydable
Couple de démarrage	env. 1 Ncm en température ambiante

Diamètre de l'arbre	Ø 6 mm
Information	Attention: Pas d'option AAS = IP67 intégral
Longueur de l'arbre	L : 12 mm
Charge rad. max. sur l'arbre	125 N
Charge ax. max. sur l'arbre	120 N

Diamètre de l'arbre	Ø 10 mm
Longueur de l'arbre	L : 20 mm
Charge rad. max. sur l'arbre	220 N
Charge ax. max. sur l'arbre	120 N

### Palier

Type de palier	2 roulements à billes de précision
Durée de vie	1 x 10 <sup>9</sup> révs. pour charge sur le palier 100 % 1 x 10 <sup>10</sup> révs. pour charge sur le palier 40 % 1 x 10 <sup>11</sup> révs. pour charge sur le palier 20 %
Vitesse de fonctionnement max.	8000 tr/min.

## Valeurs caractéristiques pour la sécurité fonctionnelle

MTTF <sub>d</sub>	1000 a
Durée d'utilisation (TM)	20 a
Durée de vie du palier (L10h)	1 x 10 <sup>11</sup> révs. pour charge sur le palier 20 % et 8000 tr/min.
Taux de couverture de diagnostic (DC)	0 %

## Données électriques

Tension de service / consommation interne	10 VDC jusqu'à 32 VDC: typ. 50 mA
Puissance absorbée	max. 0,5 W

## Données du capteur

Technologie Monotour	Technologie Hall sensor innovante
Résolution Monotour	65.536 pas / 360° (16 bits)
Précision Monotour	< ±0,35°
Précision de répétitivité Monotour	< ±0,20°
Temps de cycle interne	600 µs
Technologie Multitours	Technologie EnDra® brevetée sans batterie et sans transmission.
Résolution Multitours	jusqu'à 32 bits avec haute précision de valeur jusqu'à 43 bits.

## Données environnementales

### Données

#### environnementales :

ESD (DIN EN 61000-4-2):	8 kV
Burst (DIN EN 61000-4-4):	2 kV
Qui comprend EMC :	DIN EN 61000-6-2 DIN EN 61000-6-3
Vibration : (DIN EN 60068-2-6)	300 m/s <sup>2</sup> (10 Hz à 2000 Hz)
Choc : (DIN EN 60068-2-27)	1000 m/s <sup>2</sup> (6 ms)
Conception :	selon la norme DIN VDE 0160
Durée d'enclenchement :	<1,5 s

## Interface

<b>Interface :</b>	<b>CAN</b>
Protocole :	CANopen <ul style="list-style-type: none"> <li>• CANopen profil de communication CiA 301</li> <li>• Profil de l'appareil pour codeur rotatif CiA 406 V3.2 classe C2</li> </ul>
Nombre de nœuds :	1 à 127 (default 127)
Taux de Baud :	10 kBaud à 1 MBaud avec détection automatique du nombre de bits.
Information :	Les paramètres standards ainsi que les réglages spécifiques-clients du logiciel peuvent être modifiés via LSS (CiA 305) et le protocole SDO. Ces paramètres sont les instances PDOs, l'élément d'échelle, le heartbeat, le Node-ID (n° du nœud), le taux de Baud, etc.

---

Modes de transmission CAN programmables :

**Mode synchrone :**  
lors de la réception d'un télégramme de synchronisation (SYNC) d'un autre, des instances PDOs autonomes sont émises.

**Mode asynchrone :**  
via un événement interne, un message PDO est déclenché. (par ex. modification de la valeur de mesure, Timer interne ou autres)

---

#### Caractéristiques générales

Poids	env. 202 g
Raccordement	Sortie connecteur
Degré de protection (EN 60529)	Boîtier : IP65, IP67; à l'entrée de l'arbre : IP65
Température de travail	-40 °C à +85 °C
Température de stockage	-40 °C à +100 °C

---

#### Autres informations

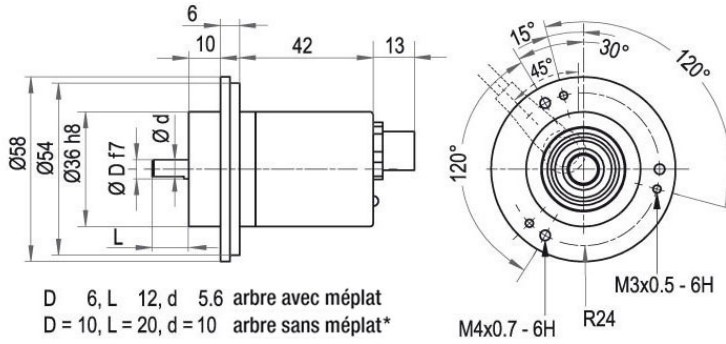
Données techniques générales et instructions de sécurité  
<http://www.wachendorff-automation.fr/itd>

---

Accessoires adaptés  
<http://www.wachendorff-automation.fr/equ>

---

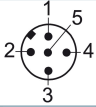
**Connecteur, M12x1 CB5, 5-pôles**



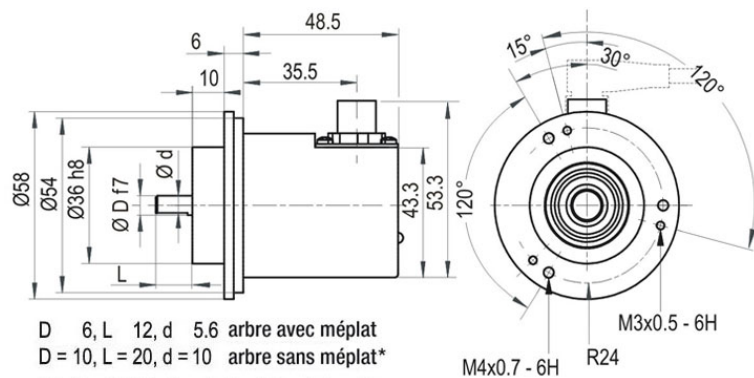
D 6, L 12, d 5.6 arbre avec méplat  
 D = 10, L = 20, d = 10 arbre sans méplat\*  
 \*Option IP67 intégral : (seul D = 10 mm)  
 D = 10, L = 20, d = 9 arbre avec méplat

**Désignation**

**CB5** axial, 5-pôles, blindage relié électriquement au boîtier codeur

Affectations des bornes	
	<b>CB5</b> 
<b>(+) Vcc</b>	2
<b>GND</b>	3
<b>CANHigh</b>	4
<b>CANLow</b>	5
<b>CANGND/ blindage</b>	1

## Connecteur, M12x1 CC5, 5-pôles



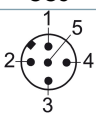
D = 6, L = 12, d = 5.6 arbre avec méplat  
 D = 10, L = 20, d = 10 arbre sans méplat\*

\*Option IP67 intégral : (seul D = 10 mm)

D = 10, L = 20, d = 9 arbre avec méplat

### Désignation

**CC5** radial, 5-pôles, blindage relié électriquement au boîtier codeur

Affectations des bornes	
	<b>CC5</b> 
<b>(+) Vcc</b>	2
<b>GND</b>	3
<b>CANHigh</b>	4
<b>CANLow</b>	5
<b>CANGND/ blindage</b>	1

## Options

### IP67 intégral, uniquement avec arbre de 10 mm avec aplatissement

### Code article

Le codeur rotatif WDGA 58B CANopen peut également être livré avec la protection élevée IP67 intégrale. **AAS**

Vitesse de fonctionnement max. : 3500 tr/min.  
Charge sur arbre admissible : axiale 100 N; radiale: 110 N  
Couple de démarrage : env. 4 Ncm en température ambiante

---

Ex. n° de commande	Type	Votre codeur personnalisé	
WDGA 58B	WDGA 58B	WDGA 58B	
<b>Diamètre de l'arbre</b>			
06	Ø 6 mm Attention: Pas d'option AAS = IP67 intégral	06	
	Ø 10 mm	10	
<b>Résolution monotour</b>			
12	Résolution monotour de 1 bits à 16 bits : (ex. 12 bits)	12	
<b>Résolution multitours</b>			
18	Résolution Multitours : (exemple)	18	
	18 bits = 18		
	43 bits = 43		
	aucun multitour = 00		
<b>Protocole de données</b>			
CO	CANopen	CO	
<b>Logiciel</b>			
A	Dernière version actualisée	A	
<b>Code</b>			
B	binaire	B	
<b>Alimentation</b>			
0	10 V à 32 V (standard)	0	
<b>Séparation galvanique</b>			
0	non	0	
<b>Raccordement électrique</b>			
CB5	<b>Connecteur:</b>		
	Prise capteur, M12x1, 5-pôles, axial, IP67, blindage relié électriquement au boîtier codeur	CB5	
	Prise capteur, M12x1, 5-pôles, radial, IP67, blindage relié électriquement au boîtier codeur	CC5	
<b>Options</b>			
	Aucune option sélectionnée	Vide	
	IP67 intégral, uniquement avec arbre de 10 mm avec aplatissement	AAS	

Ex. n° de commande	WDGA 58B	06	12	18	CO	A	B	0	0	CB5	
--------------------	----------	----	----	----	----	---	---	---	---	-----	--

WDGA 58B											Ex. n° de commande
----------	--	--	--	--	--	--	--	--	--	--	--------------------



For further information please contact our local distributor.  
Here you find a list of our distributors worldwide.  
<https://www.wachendorff-automation.fr/>



Wachendorff Automation GmbH & Co. KG  
Industriestrasse 7 • 65366 Geisenheim  
Germany

Tél: +49 67 22 / 99 65 25  
Fax: +49 67 22 / 99 65 70  
E-Mail: [wdg@wachendorff.de](mailto:wdg@wachendorff.de)  
[www.wachendorff-automation.de](http://www.wachendorff-automation.de)

