



## Fiche technique en ligne

### Codeur WDGA 58B PROFIBUS-DP (cov)

[www.wachendorff-automation.fr/wdga58bpbb](http://www.wachendorff-automation.fr/wdga58bpbb)

#### Wachendorff Automatisierung

##### ... Systèmes et codeurs rotatifs

- Systèmes complets
- Codeurs industriels robustes pour votre application
- Programme standard et versions spécifiques-clients
- Charges admissibles les plus élevées
- Production express en 48 heures
- Fabrication en Allemagne
- Un réseau de distributeurs dans le monde entier

# Codeur rotatif WDGA 58B absolu PROFIBUS-DP magnétique, avec connecteur bus, EnDra®-Technologie



**EnDra®**  
Technologie

**PROFI**  
**BUS**

**PIV** CERTIFIED  
PROFIBUS • PROFINET

- EnDra®: sans maintenance et respectueuse de l'environnement
- PROFIBUS-DP, Monotour/Multitours
- Conception compacte avec connecteur bus
- Monotour/Multitours (max. 14 bits/39 bits)
- Technologie novatrice avec processeur 32 bits
- LED à 2 couleurs comme affichage de l'état de fonctionnement
- Charges sur le palier des plus élevées : radiale 220 N, axiale 120 N
- Profil de l'appareil : commutable, classes 1, 2, 3, 4

[www.wachendorff-automation.fr/wdga58bpb](http://www.wachendorff-automation.fr/wdga58bpb)

## Données mécaniques

Boîtier	
Type de bride	Bride de serrage
Matériau bride	Aluminium
Matériau bride face arrière	Boîtier en acier chromé, blindage magnétique
Capot de raccordement	acier zingué enrobé
Diamètre de boîtier	Ø 58 mm

Arbre(s)	
Matériau de l'arbre	Acier inoxydable
Couple de démarrage	env. 1 Ncm en température ambiante

Diamètre de l'arbre	Ø 6 mm
Information	Attention: Pas d'option AAS = IP67 intégral
Longueur de l'arbre	L : 12 mm
Charge rad. max. sur l'arbre	125 N
Charge ax. max. sur l'arbre	120 N

Diamètre de l'arbre	Ø 8 mm
Information	Attention: Pas d'option AAS = IP67 intégral
Longueur de l'arbre	L : 19 mm
Charge rad. max. sur l'arbre	125 N
Charge ax. max. sur l'arbre	120 N

Diamètre de l'arbre	Ø 10 mm
Longueur de l'arbre	L : 20 mm
Charge rad. max. sur l'arbre	220 N
Charge ax. max. sur l'arbre	120 N

Diamètre de l'arbre	Ø 9,525 mm
Information	Attention: Pas d'option AAS = IP67 intégral
Longueur de l'arbre	L : 20 mm
Charge rad. max. sur l'arbre	220 N
Charge ax. max. sur l'arbre	120 N

Palier	
Type de palier	2 roulements à billes de précision
Durée de vie	1 x 10 <sup>9</sup> révs. pour charge sur le palier 100 % 1 x 10 <sup>10</sup> révs. pour charge sur le palier 40 % 1 x 10 <sup>11</sup> révs. pour charge sur le palier 20 %

Vitesse de fonctionnement max.	8000 tr/min.
--------------------------------	--------------

## Valeurs caractéristiques pour la sécurité fonctionnelle

MTTF <sub>d</sub>	300 a
Durée d'utilisation (TM)	20 a
Durée de vie du palier (L10h)	1 x 10 <sup>11</sup> révs. pour charge sur le palier 20 % et 8000 tr/min.
Taux de couverture de diagnostic (DC)	0 %

## Données électriques

Tension de service / consommation interne	10 VDC jusqu'à 32 VDC: typ. 100 mA (24 VDC)
Puissance absorbée	max. 2,5 W

## Données du capteur

Technologie Monotour	Technologie Hall sensor innovante
Résolution Monotour	jusqu'à 16.384 pas / 360° (14 bits)
Précision Monotour	< ±0,35°
Précision de répétitivité Monotour	< ±0,20°
Temps de cycle interne	600 µs
Technologie Multitours	Technologie EnDra® brevetée sans batterie et sans transmission.
Résolution Multitours	jusqu'à 39 bits

## Données environnementales

Données environnementales :	
ESD (DIN EN 61000-4-2):	8 kV
Burst (DIN EN 61000-4-4):	2 kV
Qui comprend EMC :	DIN EN 61000-6-2 DIN EN 61000-6-3
Vibration : (DIN EN 60068-2-6)	50 m/s <sup>2</sup> (10 Hz à 2000 Hz)
Choc : (DIN EN 60068-2-27)	1000 m/s <sup>2</sup> (6 ms)
Conception :	selon la norme DIN VDE 0160
Durée d'enclenchement :	<1,5 s

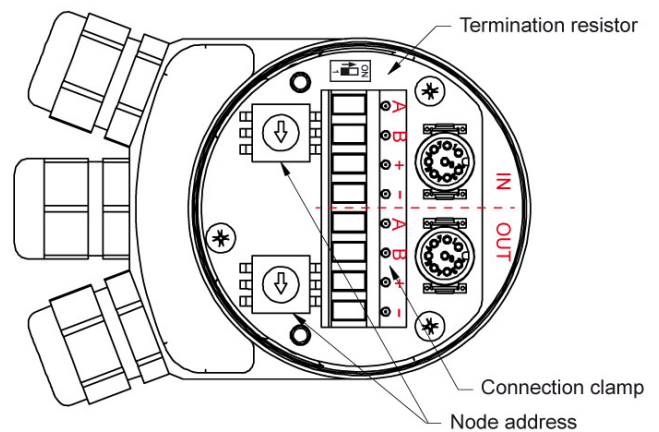
## Interface

Interface :	<b>PROFIBUS-DP</b>
Protocole :	PROFIBUS-DP V0/V2
Profil de l'appareil :	classes 1, 2, 3, 4

Driver de ligne :	type RS485, séparation galvanique
Taux de Baud :	max. 12 MBaud
Fonction :	Multitours
Adresse du participant :	Commutateur rotatif dans le connecteur bus
Code :	binaire, CW en valeur par défaut, programmable
Paramètres programmables :	Nombre de pas par tour Nombres de tours Preset Echelle Sens de rotation
Fonction diagnostic :	Erreur de position et de paramètre Diagnostic EnDra®
Indicateur d'état encodeur :	DUO-LED dans le connecteur bus
Indicateur d'état Bus :	DUO-LED dans le connecteur bus

Résistance de terminaison :

Vue dans le connecteur de bus :

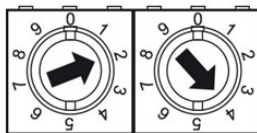


Cable clamping value: Ø 4 mm - 9.5 mm



ON = last node  
OFF = node X

Adresse du participant :



By switches  
EG.: adress 24

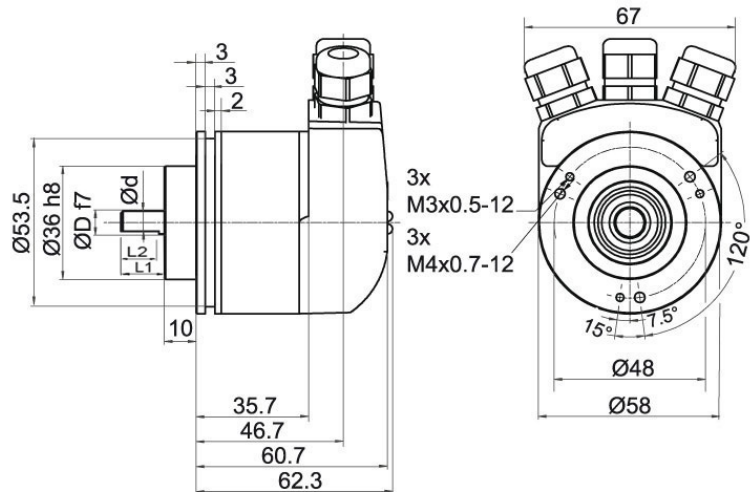
#### Caractéristiques générales

Poids	env. 700 g
Raccordement	Connecteur bus
Degré de protection (EN 60529)	Boîtier : IP65, IP67; à l'entrée de l'arbre : IP65
Température de travail	-40 °C à +85 °C
Température de stockage	-40 °C à +100 °C

#### Autres informations

Données techniques générales et instructions de sécurité  
<http://www.wachendorff-automation.fr/itd>

Accessoires adaptés  
<http://www.wachendorff-automation.fr/equ>

**WDGA 58B PROFIBUS-DP, BP1, connecteur bus avec 3x presse-étoupe PG**


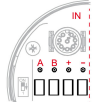
- D = 6, L1 = 12, d = 5.3, L2 = 10 arbre avec méplat  
 D = 8, L1 = 19, d = 7.5, L2 = 15 arbre avec méplat  
 D = 10, L1 = 20 arbre sans méplat\*  
 D = 3/8", L1 = 20, d = 8.3, L2 = 10 arbre avec méplat

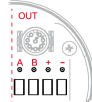
\* Option IP67 intégral : (seul D = Ø 10 mm)

D = 10, L1 = 20, d = 9, L2 = 15 arbre avec méplat

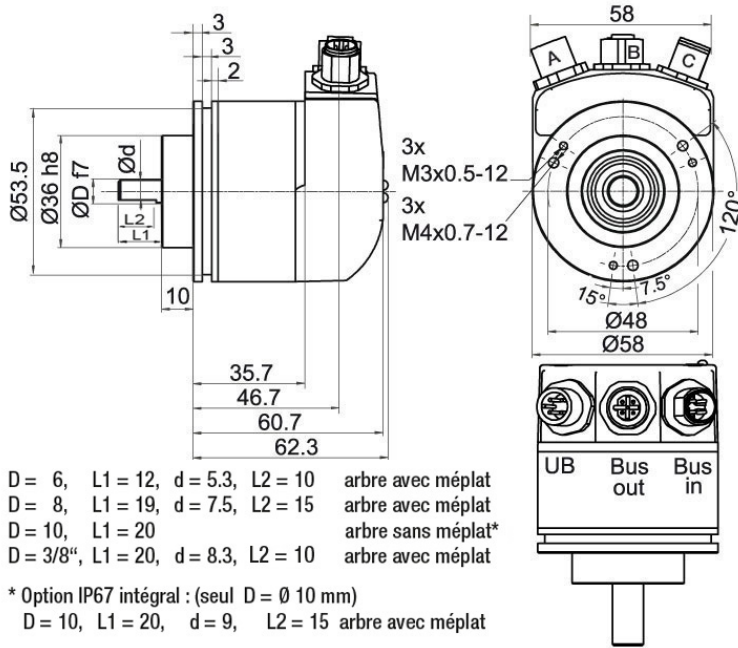
**Désignation**

**BP1** Connecteur bus / boîte à bornes (presse-étoupe PG)

Affectations des bornes	
BP1	
	
<b>A</b>	1
<b>B</b>	2
<b>(+) Vcc</b>	3
<b>GND</b>	4

Affectations des bornes	
BP1	
	
<b>A</b>	5
<b>B</b>	6
<b>(+) Vcc</b>	7
<b>GND</b>	8

**WDGA 58B, PROFIBUS-DP, BP2, connecteur bus avec 3x M12x1**



**Désignation**

**BP2** Connecteur bus avec 3x M12x1

Affectations des bornes	
BP2	
<b>Connecteur (A)</b>	M12x1, 4-pôles, codé A
<b>(+) Vcc</b>	1
<b>n. c.</b>	2
<b>GND</b>	3
<b>n. c.</b>	4

Affectations des bornes	
BP2	
<b>Connecteur femelle (B)</b>	M12x1, 5-pôles, codé B
<b>BUS</b>	OUT
<b>n. c.</b>	1
<b>A</b>	2
<b>n. c.</b>	3
<b>B</b>	4
<b>n. c.</b>	5

Affectations des bornes	
BP2	
<b>Connecteur (C)</b>	M12x1, 5-pôles, codé B
<b>BUS</b>	IN
<b>n. c.</b>	1
<b>A</b>	2
<b>n. c.</b>	3
<b>B</b>	4
<b>n. c.</b>	5

**Options****IP67 intégral, uniquement avec arbre de 10 mm avec aplatissement****Code article**

Le codeur rotatif WDGA 58B PROFIBUS-DP (cov) peut également être livré avec la protection élevée IP67 intégrale.

**AAS**

Vitesse de fonctionnement max. : 3500 tr/min.  
Charge sur arbre admissible : axiale 100 N; radiale: 110 N  
Couple de démarrage : env. 4 Ncm en température ambiante

---

Ex. n° de commande	Type	Votre codeur personnalisé	
WDGA 58B	WDGA 58B	WDGA 58B	
<b>Diamètre de l'arbre</b>			
10	Ø 6 mm Attention: Pas d'option AAS = IP67 intégral	06	
	Ø 8 mm Attention: Pas d'option AAS = IP67 intégral	08	
	Ø 10 mm	10	
	Ø 9,525 mm Ø 3/8" Attention: Pas d'option AAS = IP67 intégral	4Z	
<b>Résolution monotour</b>			
12	Résolution monotour 1 à 14 bits, Ex. 12 bits = 12	12	
<b>Résolution multitours</b>			
18	Multitours à 39 bits, Ex. 18 bits = 18	18	
<b>Protocole de données</b>			
DP	PROFIBUS-DP (avec connecteur bus)	DP	
<b>Logiciel</b>			
A	Dernière version actualisée	A	
<b>Code</b>			
B	binaire	B	
<b>Alimentation</b>			
0	10 V à 32 V (standard)	0	
<b>Séparation galvanique</b>			
1	oui	1	
<b>Raccordement électrique</b>			
BP1	<b>Capot de raccordement:</b>		
	Connecteur bus / boîte à bornes (presse-étoupe PG)	BP1	
	Connecteur bus avec 3x M12x1	BP2	
<b>Options</b>			
	Aucune option sélectionnée	Vide	
	IP67 intégral, uniquement avec arbre de 10 mm avec aplatissement	AAS	

Ex. n° de commande	WDGA 58B	10	12	18	DP	A	B	0	1	BP1	
--------------------	----------	----	----	----	----	---	---	---	---	-----	--

WDGA 58B											Ex. n° de commande
----------	--	--	--	--	--	--	--	--	--	--	--------------------



For further information please contact our local distributor.  
Here you find a list of our distributors worldwide.  
<https://www.wachendorff-automation.fr/>



Wachendorff Automation GmbH & Co. KG  
Industriestrasse 7 • 65366 Geisenheim  
Germany

Tél: +49 67 22 / 99 65 25  
Fax: +49 67 22 / 99 65 70  
E-Mail: [wdg@wachendorff.de](mailto:wdg@wachendorff.de)  
[www.wachendorff-automation.de](http://www.wachendorff-automation.de)

