



Fiche technique en ligne

Codeur WDGA 58B PROFINET-IO (cov)

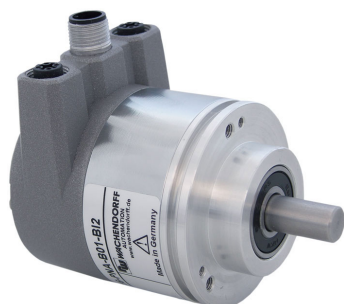
www.wachendorff-automation.fr/wdga58bpb

Wachendorff Automatisierung

... Systèmes et codeurs rotatifs

- Systèmes complets
- Codeurs industriels robustes pour votre application
- Programme standard et versions spécifiques-clients
- Charges admissibles les plus élevées
- Production express en 48 heures
- Fabrication en Allemagne
- Un réseau de distributeurs dans le monde entier

Codeur rotatif WDGA 58B absolu PROFINET-IO magnétique, avec connecteur bus, EnDra®-Technologie



EnDra®
Technologie

PROFI
NET

PIV CERTIFIED
PROFIBUS • PROFINET

- EnDra®: sans maintenance et respectueuse de l'environnement
- PROFINET-IO, Monotour/Multitours
- Conception compacte avec connecteur bus
- Monotour/Multitours (max. 16 bits/43 bits)
- Technologie novatrice
- LED à 2 couleurs comme affichage de l'état de fonctionnement et 2 LED's L/A
- Charges sur le palier des plus élevées : radiale 220 N, axiale 120 N
- Profil de l'appareil : commutable, classes 3, 4

www.wachendorff-automation.fr/wdga58bpb

Données mécaniques

Boîtier	
Type de bride	Bride de serrage
Matériau bride	Aluminium
Matériau bride face arrière	Boîtier en acier chromé, blindage magnétique
Capot de raccordement	Aluminium coulé sous pression, revêtement par poudre
Diamètre de boîtier	Ø 58 mm

Arbre(s)

Matériau de l'arbre	Acier inoxydable
Couple de démarrage	env. 1 Ncm en température ambiante

Diamètre de l'arbre	Ø 6 mm
Information	Attention: Pas d'option AAS = IP67 intégral
Longueur de l'arbre	L : 12 mm
Charge rad. max. sur l'arbre	125 N
Charge ax. max. sur l'arbre	120 N

Diamètre de l'arbre	Ø 8 mm
Information	Attention: Pas d'option AAS = IP67 intégral
Longueur de l'arbre	L : 19 mm
Charge rad. max. sur l'arbre	125 N
Charge ax. max. sur l'arbre	120 N

Diamètre de l'arbre	Ø 10 mm
Longueur de l'arbre	L : 20 mm
Charge rad. max. sur l'arbre	220 N
Charge ax. max. sur l'arbre	120 N

Diamètre de l'arbre	Ø 9,525 mm
Information	Attention: Pas d'option AAS = IP67 intégral
Longueur de l'arbre	L : 20 mm
Charge rad. max. sur l'arbre	220 N
Charge ax. max. sur l'arbre	120 N

Palier

Type de palier	2 roulements à billes de précision
Durée de vie	1 x 10 ⁹ révs. pour charge sur le palier 100 % 1 x 10 ¹⁰ révs. pour charge sur le palier 40 % 1 x 10 ¹¹ révs. pour charge sur le palier 20 %

Vitesse de fonctionnement max.	8000 tr/min.
--------------------------------	--------------

Valeurs caractéristiques pour la sécurité fonctionnelle

MTTF _d	300 a
Durée d'utilisation (TM)	20 a
Durée de vie du palier (L10h)	1 x 10 ¹¹ révs. pour charge sur le palier 20 % et 8000 tr/min.
Taux de couverture de diagnostic (DC)	0 %

Données électriques

Tension de service / consommation interne	10 VDC jusqu'à 32 VDC: typ. 125 mA
Puissance absorbée	typ. 3 W

Données du capteur

Technologie Monotour	Technologie Hall sensor innovante
Résolution Monotour	jusqu'à 65.536 pas / 360° (16 bits)
Précision Monotour	± 0,0878° (12 bits)
Précision de répétitivité Monotour	± 0,0878° (12 bits)
Temps de cycle interne	50 µs
Technologie Multitours	Technologie EnDra® brevetée sans batterie et sans transmission.
Résolution Multitours	43 bits

Données environnementales

Données environnementales :	
ESD (DIN EN 61000-4-2):	8 kV
Burst (DIN EN 61000-4-4):	2 kV
Qui comprend EMC :	DIN EN 61000-6-2 DIN EN 61000-6-3
Vibration : (DIN EN 60068-2-6)	200 m/s ² (10 Hz à 1000 Hz)
Choc : (DIN EN 60068-2-27)	5000 m/s ² (6 ms)
Conception :	selon la norme DIN VDE 0160
Durée d'enclenchement :	<1,5 s

Interface

Interface :	Industrial Ethernet
Protocole :	PROFINET-IO (CC-C)
Profil de l'appareil :	V4.1, Class 3, 4

Transfert de données:	100BASE-TX
Temps de cycle :	250 µs, préparé jusqu'à 125 µs
Fonction :	Multitours
Code :	binaire, CW en valeur par défaut, programmable
Paramètres programmables :	Nombre de pas par tour Nombres de tours Preset Echelle Sens de rotation MRPD MRP LLDP IRT
Fonction diagnostic : (LED)	Le trafic et la gestion de la connexion: L/A1: Port 1 L/A2: Port 2
Indicateur d'état LED :	STAT, MOD: pour le codeur et le bus

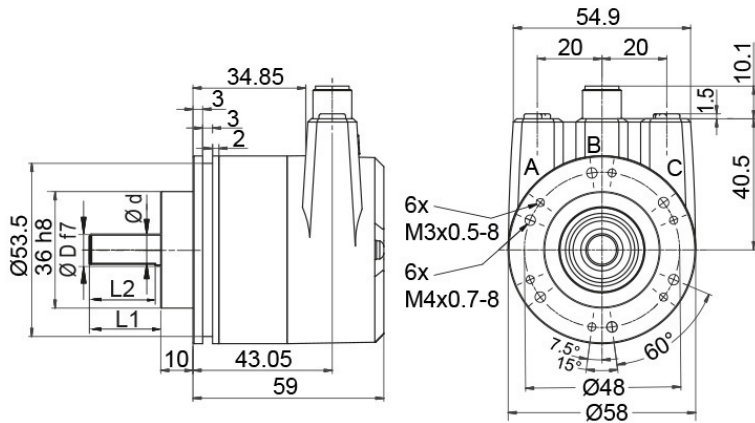
Caractéristiques générales

Poids	env. 700 g
Raccordement	Connecteur bus
Degré de protection (EN 60529)	Boîtier : IP65, IP67; à l'entrée de l'arbre : IP65
Température de travail	-40 °C à +85 °C
Température de stockage	-40 °C à +100 °C

Autres informations

Données techniques générales et instructions de sécurité
<http://www.wachendorff-automation.fr/itd>

Accessoires adaptés
<http://www.wachendorff-automation.fr/equ>


WDGA 58B, PROFINET-IO, BI2, connecteur bus avec 3x M12x1


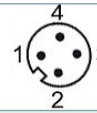
D = 6, L1 = 12, d = 5.3, L2 = 10	arbre avec méplat
D = 8, L1 = 19, d = 7.5, L2 = 15	arbre avec méplat
D = 10, L1 = 20	arbre sans méplat*
D = 3/8", L1 = 20, d = 8.3, L2 = 10	arbre avec méplat


* Option IP67 intégral : (seul D = Ø 10 mm)

D = 10, L1 = 20, d = 9, L2 = 15 arbre avec méplat

Désignation
BI2 Connecteur bus avec 3x M12x1

Affectations des bornes	
	BI2 
Connecteur femelle (Port1)	M12x1, 4-pôles, codé D
Tx+	1
Rx+	2
Tx-	3
Rx-	4

Affectations des bornes	
	BI2 
Connecteur (Power)	M12x1, 4-pôles, codé A
(+) Vcc	1
n. c.	2
GND	3
n. c.	4

Affectations des bornes	
	BI2 
Connecteur femelle (Port2)	M12x1, 4-pôles, codé D
Tx+	1
Rx+	2
Tx-	3
Rx-	4

Options**IP67 intégral, uniquement avec arbre de 10 mm avec aplatissement****Code article**

Le codeur rotatif WDGA 58B PROFINET-IO (cov) peut également être livré avec la protection élevée IP67 intégrale.

AAS

Vitesse de fonctionnement max. : 3500 tr/min.
Charge sur arbre admissible : axiale 100 N; radiale: 110 N
Couple de démarrage : env. 4 Ncm en température ambiante

Ex. n° de commande	Type	Votre codeur personnalisé	
WDGA 58B	WDGA 58B	WDGA 58B	
Diamètre de l'arbre			
10	Ø 6 mm Attention: Pas d'option AAS = IP67 intégral	06	
	Ø 8 mm Attention: Pas d'option AAS = IP67 intégral	08	
	Ø 10 mm	10	
	Ø 9,525 mm Ø 3/8" Attention: Pas d'option AAS = IP67 intégral	4Z	
Résolution monotour			
13	Résolution monotour 1 à 16 bits, Ex. 12 bits = 12	12	
Résolution multitours			
12	Multitours 18 bits : Ex. 18 bits = 18 Ex. 39 bits = 39	18	
Protocole de données			
PN	PROFINET-IO (avec connecteur bus)	PN	
Logiciel			
U	Dernière version actualisée	U	
Code			
B	binaire	B	
Alimentation			
0	10 V à 32 V (standard)	0	
Séparation galvanique			
1	oui	1	
Raccordement électrique			
BI2	Capot de raccordement:	BI2	
	Connecteur bus avec 3x M12x1		
Options			
	Aucune option sélectionnée	Vide	
	IP67 intégral, uniquement avec arbre de 10 mm avec aplatissement	AAS	

Ex. n° de commande	WDGA 58B	10	13	12	PN	U	B	0	1	BI2	
--------------------	----------	----	----	----	----	---	---	---	---	-----	--

WDGA 58B												Ex. n° de commande
----------	--	--	--	--	--	--	--	--	--	--	--	--------------------



For further information please contact our local distributor.
Here you find a list of our distributors worldwide.
<https://www.wachendorff-automation.fr/>



Wachendorff Automation GmbH & Co. KG
Industriestrasse 7 • 65366 Geisenheim
Germany

Tél: +49 67 22 / 99 65 25
Fax: +49 67 22 / 99 65 70
E-Mail: wdg@wachendorff.de
www.wachendorff-automation.de

