



## Fiche technique en ligne

### Codeur WDGA 58D PROFIBUS-DP (con)

[www.wachendorff-automation.fr/wdga58dpbs](http://www.wachendorff-automation.fr/wdga58dpbs)

#### Wachendorff Automatisierung

##### ... Systèmes et codeurs rotatifs

- Systèmes complets
- Codeurs industriels robustes pour votre application
- Programme standard et versions spécifiques-clients
- Charges admissibles les plus élevées
- Production express en 48 heures
- Fabrication en Allemagne
- Un réseau de distributeurs dans le monde entier

# Codeur rotatif WDGA 58D absolu PROFIBUS-DP magnétique, avec EnDra®-Technologie



**EnDra®**  
Technologie

**PROFI**  
**BUS**

**PIV** CERTIFIED  
PROFIBUS • PROFINET

**Heavy duty**

- EnDra®: sans maintenance et respectueuse de l'environnement
- PROFIBUS-DP, Monotour/Multitours
- Monotour/Multitours (max. 14 bits/39 bits)
- Technologie novatrice avec processeur 32 bits
- LED à 2 couleurs comme affichage de l'état de fonctionnement
- Charges sur le palier des plus élevées :  
radiale 400 N, axiale 400 N
- Profil de l'appareil : commutable, classes 1, 2, 3, 4

[www.wachendorff-automation.fr/wdga58dpbs](http://www.wachendorff-automation.fr/wdga58dpbs)

## Données mécaniques

Boîtier	
Type de bride	Bride de serrage
Matériau bride	Aluminium
Matériau bride face arrière	Boîtier en acier chromé, blindage magnétique
Diamètre de boîtier	Ø 58 mm

Arbre(s)	
Matériau de l'arbre	Acier inoxydable
Couple de démarrage	env. 1 Ncm en température ambiante

Diamètre de l'arbre	Ø 12 mm
Longueur de l'arbre	L : 25 mm
Charge rad. max. sur l'arbre	400 N
Charge ax. max. sur l'arbre	400 N

Palier	
Type de palier	2 roulements à billes de précision
Durée de vie	1 x 10 <sup>9</sup> révs. pour charge sur le palier 100 % 1 x 10 <sup>10</sup> révs. pour charge sur le palier 40 % 1 x 10 <sup>11</sup> révs. pour charge sur le palier 20 %
Vitesse de fonctionnement max.	8000 tr/min.

## Valeurs caractéristiques pour la sécurité fonctionnelle

MTTF <sub>d</sub>	300 a
Durée d'utilisation (TM)	20 a
Durée de vie du palier (L10h)	1 x 10 <sup>11</sup> révs. pour charge sur le palier 20 % et 8000 tr/min.
Taux de couverture de diagnostic (DC)	0 %

## Données électriques

Tension de service / consommation interne	10 VDC jusqu'à 32 VDC: typ. 100 mA (24 VDC)
Puissance absorbée	max. 2,5 W

## Données du capteur

Technologie Monotour	Technologie Hall sensor innovante
Résolution Monotour	jusqu'à 16.384 pas / 360° (14 bits)

Précision Monotour	< ±0,35°
Précision de répétitivité Monotour	< ±0,20°
Temps de cycle interne	600 µs
Technologie Multitours	Technologie EnDra® brevetée sans batterie et sans transmission.
Résolution Multitours	jusqu'à 39 bits

## Données environnementales

Données environnementales :	
ESD (DIN EN 61000-4-2):	8 kV
Burst (DIN EN 61000-4-4):	2 kV
Qui comprend EMC :	DIN EN 61000-6-2 DIN EN 61000-6-3
Vibration : (DIN EN 60068-2-6)	50 m/s <sup>2</sup> (10 Hz à 2000 Hz)
Choc : (DIN EN 60068-2-27)	1000 m/s <sup>2</sup> (6 ms)
Conception :	selon la norme DIN VDE 0160
Durée d'enclenchement :	<1,5 s

## Interface

Interface :	<b>PROFIBUS-DP</b>
Protocole :	PROFIBUS-DPV0/V2
Profil de l'appareil :	classes 1, 2, 3, 4
Driver de ligne :	type RS485, séparation galvanique
Taux de Baud :	max. 12 Mbaud
Fonction :	Multitours
Adresse du participant :	réglable via le logiciel
Résistance finale :	non disponible
Code :	binaires, CW en valeur par défaut, programmable
Paramètres programmables :	Nombre de pas par tour Nombres de tours Preset Echelle Sens de rotation
Fonction diagnostic :	Erreur de position et de paramètre Diagnostic EnDra®

---

Indicateur d'état encodeur : DUO-LED

---

Indicateur d'état Bus : DUO-LED

---

#### **Caractéristiques générales**

---

Raccordement Sortie connecteur

---

Degré de protection Boîtier : IP65, IP67;  
(EN 60529) à l'entrée de l'arbre : IP65

---

Température de travail -40 °C à +85 °C

---

Température de stockage -40 °C à +100 °C

---

#### **Autres informations**

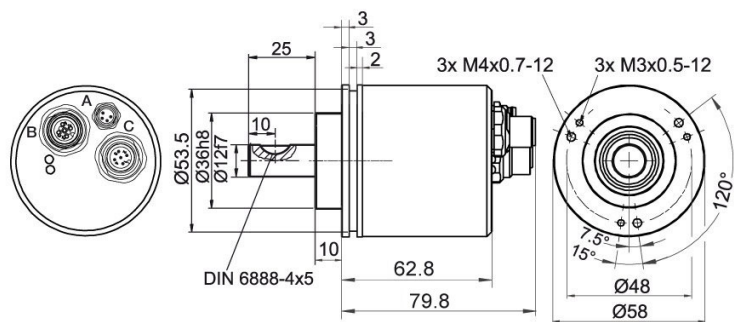
---

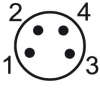
Données techniques générales et instructions de sécurité  
<http://www.wachendorff-automation.fr/itd>


---

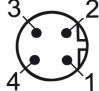
Accessoires adaptés  
<http://www.wachendorff-automation.fr/equ>

---

**WDGA 58D PROFIBUS-DP avec 1x M8, 2x M12, axiale DB4**

**Désignation**
**DB4** axial, 1x M8, 4-pôles; 1x M12, 5-pôles; 1x M12, 4-pôles,

Affectations des bornes	
	<b>DB4</b> 
<b>Connecteur (A)</b>	M8x1, 4-pôles
<b>(+) Vcc</b>	1
<b>n. c.</b>	2
<b>GND</b>	3
<b>GND</b>	4

Affectations des bornes	
	<b>DB4</b> 
<b>Connecteur femelle (B)</b>	M12x1, 5-pôles, codé B
<b>BUS</b>	OUT
<b>5 V DP</b>	1
<b>A</b>	2
<b>GND DP</b>	3
<b>B</b>	4
<b>n. c.</b>	5

Affectations des bornes	
	<b>DB4</b> 
<b>Connecteur (C)</b>	M12x1, 4-pôles, codé B
<b>BUS</b>	IN
<b>n. c.</b>	1
<b>A</b>	2
<b>n. c.</b>	3
<b>B</b>	4

Ex. n° de commande	Type	Votre codeur personnalisé	
WDGA 58D	WDGA 58D	WDGA 58D	
<b>Diamètre de l'arbre</b>			
12	Ø 12 mm	Code commande	12
<b>Résolution monotour</b>			
12	Résolution monotour 1 à 14 bits, Ex. 12 bits = 12	Code commande	12
<b>Résolution multitours</b>			
18	Multitours à 39 bits, Ex. 18 bits = 18	Code commande	18
<b>Protocole de données</b>			
DP	PROFIBUS-DP (sans connecteur Bus)	Code commande	DP
<b>Logiciel</b>			
A	Dernière version actualisée	Code commande	A
<b>Code</b>			
B	binaire	Code commande	B
<b>Alimentation</b>			
0	10 V à 32 V (standard)	Code commande	0
<b>Séparation galvanique</b>			
1	oui	Code commande	1
<b>Raccordement électrique</b>			
DB4	<b>Connecteur:</b>	Code commande	
	Connecteur, 1x M8, 4-pôles; 1x M12, 5-pôles; 1x M12, 4-pôles, axial	Code commande	DB4

Ex. n° de commande	WDGA 58D	12	12	18	DP	A	B	0	1	DB4
--------------------	----------	----	----	----	----	---	---	---	---	-----

WDGA 58D											Ex. n° de commande
----------	--	--	--	--	--	--	--	--	--	--	--------------------



For further information please contact our local distributor.  
Here you find a list of our distributors worldwide.  
<https://www.wachendorff-automation.fr/>



Wachendorff Automation GmbH & Co. KG  
Industriestrasse 7 • 65366 Geisenheim  
Germany

Tél: +49 67 22 / 99 65 25  
Fax: +49 67 22 / 99 65 70  
E-Mail: [wdg@wachendorff.de](mailto:wdg@wachendorff.de)  
[www.wachendorff-automation.de](http://www.wachendorff-automation.de)

