



Fiche technique en ligne

Codeur WDGA 58D PROFIBUS-DP (cov)

www.wachendorff-automation.fr/wdga58dpbb

Wachendorff Automatisierung

... Systèmes et codeurs rotatifs

- Systèmes complets
- Codeurs industriels robustes pour votre application
- Programme standard et versions spécifiques-clients
- Charges admissibles les plus élevées
- Production express en 48 heures
- Fabrication en Allemagne
- Un réseau de distributeurs dans le monde entier

Codeur rotatif WDGA 58D absolu PROFIBUS-DP magnétique, avec connecteur bus, EnDra®-Technologie



EnDra®
Technologie

PROFI
BUS

PIV CERTIFIED
PROFIBUS • PROFINET

Heavy duty

- EnDra®: sans maintenance et respectueuse de l'environnement
- PROFIBUS-DP, Monotour/Multitours
- Conception compacte avec connecteur bus
- Monotour/Multitours (max. 14 bits/39 bits)
- Technologie novatrice avec processeur 32 bits
- LED à 2 couleurs comme affichage de l'état de fonctionnement
- Charges sur le palier des plus élevées :
radiale 400 N, axiale 400 N
- Profil de l'appareil : commutable, classes 1, 2, 3, 4

www.wachendorff-automation.fr/wdga58dpbb

Données mécaniques

Boîtier	
Type de bride	Bride de serrage
Matériau bride	Aluminium
Matériau bride face arrière	Boîtier en acier chromé, blindage magnétique
Capot de raccordement	acier zingué enrobé
Diamètre de boîtier	Ø 58 mm

Arbre(s)	
Matériau de l'arbre	Acier inoxydable
Couple de démarrage	env. 1 Ncm en température ambiante

Diamètre de l'arbre	Ø 12 mm
Longueur de l'arbre	L : 25 mm
Charge rad. max. sur l'arbre	400 N
Charge ax. max. sur l'arbre	400 N

Palier	
Type de palier	2 roulements à billes de précision
Durée de vie	1 x 10 ⁹ révs. pour charge sur le palier 100 % 1 x 10 ¹⁰ révs. pour charge sur le palier 40 % 1 x 10 ¹¹ révs. pour charge sur le palier 20 %
Vitesse de fonctionnement max.	8000 tr/min.

Valeurs caractéristiques pour la sécurité fonctionnelle

MTTF _d	300 a
Durée d'utilisation (TM)	20 a
Durée de vie du palier (L10h)	1 x 10 ¹¹ révs. pour charge sur le palier 20 % et 8000 tr/min.
Taux de couverture de diagnostic (DC)	0 %

Données électriques

Tension de service / consommation interne	10 VDC jusqu'à 32 VDC: typ. 100 mA (24 VDC)
Puissance absorbée	max. 2,5 W

Données du capteur

Technologie Monotour	Technologie Hall sensor innovante
Résolution Monotour	jusqu'à 16.384 pas / 360° (14 bits)
Précision Monotour	< ±0,35°
Précision de répétitivité Monotour	< ±0,20°
Temps de cycle interne	600 µs
Technologie Multitours	Technologie EnDra® brevetée sans batterie et sans transmission.
Résolution Multitours	jusqu'à 39 bits

Données environnementales

Données environnementales :	
ESD (DIN EN 61000-4-2):	8 kV
Burst (DIN EN 61000-4-4):	2 kV
Qui comprend EMC :	DIN EN 61000-6-2 DIN EN 61000-6-3
Vibration : (DIN EN 60068-2-6)	50 m/s ² (10 Hz à 2000 Hz)
Choc : (DIN EN 60068-2-27)	1000 m/s ² (6 ms)
Conception :	selon la norme DIN VDE 0160
Durée d'enclenchement :	<1,5 s

Interface

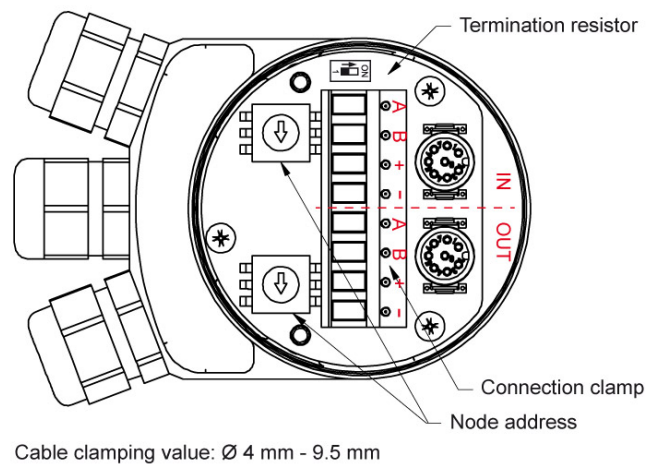
Interface :	PROFIBUS-DP
Protocole :	PROFIBUS-DPV0/V2
Profil de l'appareil :	classes 1, 2, 3, 4
Driver de ligne :	type RS485, séparation galvanique
Taux de Baud :	max. 12 MBaud
Fonction :	Multitours
Adresse du participant :	Commutateur rotatif dans le connecteur bus
Code :	binaires, CW en valeur par défaut, programmable

Paramètres programmables :	Nombre de pas par tour Nombres de tours Preset Echelle Sens de rotation
Fonction diagnostic :	Erreur de position et de paramètre Diagnostic EnDra®
Indicateur d'état encodeur :	DUO-LED dans le connecteur bus
Indicateur d'état Bus :	DUO-LED dans le connecteur bus
Résistance de terminaison :	

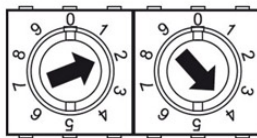


ON = last node
OFF = node X

Vue dans le connecteur de bus :



Adresse du participant :



By switches
EG.: adress 24

Caractéristiques générales

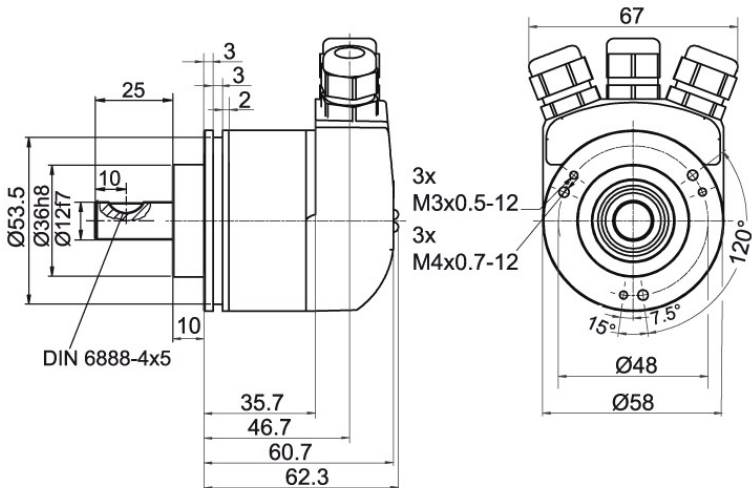
Poids	env. 700 g
Raccordement	Connecteur bus
Degré de protection (EN 60529)	Boîtier : IP65, IP67; à l'entrée de l'arbre : IP65
Température de travail	-40 °C à +85 °C
Température de stockage	-40 °C à +100 °C

Autres informations

Données techniques générales et instructions de sécurité
<http://www.wachendorff-automation.fr/itd>

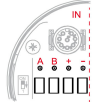
Accessoires adaptés
<http://www.wachendorff-automation.fr/equ>

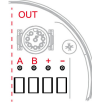
WDGA 58D PROFIBUS-DP, BP1, connecteur bus avec 3x presse-étoupe PG

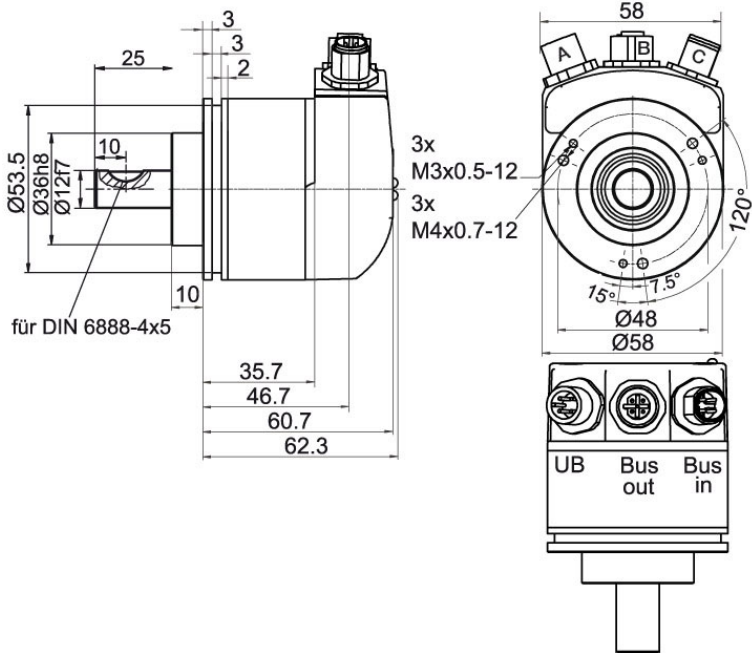



Désignation


BP1 Connecteur bus / boîte à bornes (presse-étoupe PG)


Affectations des bornes	
BP1	
	
A	1
B	2
(+) Vcc	3
GND	4

Affectations des bornes	
BP1	
	
A	5
B	6
(+) Vcc	7
GND	8

WDGA 58D, PROFIBUS-DP, BP2, connecter bus avec 3x M12x1

Désignation
BP2 Connecteur bus avec 3x M12x1

Affectations des bornes	
BP2	
	
Connecteur (A)	M12x1, 4-pôles, codé A
(+) Vcc	1
n. c.	2
GND	3
n. c.	4

Affectations des bornes	
BP2	
	
Connecteur femelle (B)	M12x1, 5-pôles, codé B
BUS	OUT
n. c.	1
A	2
n. c.	3
B	4
n. c.	5

Affectations des bornes	
BP2	
	
Connecteur (C)	M12x1, 5-pôles, codé B
BUS	IN
n. c.	1
A	2
n. c.	3
B	4
n. c.	5

Ex. n° de commande	Type	Votre codeur personnalisé	
WDGA 58D	WDGA 58D	WDGA 58D	
Diamètre de l'arbre			
12	Ø 12 mm	Code commande	12
Résolution monotour			
12	Résolution monotour 1 à 14 bits, Ex. 12 bits = 12	Code commande	12
Résolution multitours			
18	Multitours à 39 bits, Ex. 18 bits = 18	Code commande	18
Protocole de données			
DP	PROFIBUS-DP (avec connecteur bus)	Code commande	DP
Logiciel			
A	Dernière version actualisée	Code commande	A
Code			
B	binaire	Code commande	B
Alimentation			
0	10 V à 32 V (standard)	Code commande	0
Séparation galvanique			
1	oui	Code commande	1
Raccordement électrique			
BP1	Capot de raccordement:		
	Connecteur bus / boîte à bornes (presse-étoupe PG)	Code commande	BP1
	Connecteur bus avec 3x M12x1	Code commande	BP2

Ex. n° de commande	WDGA 58D	12	12	18	DP	A	B	0	1	BP1
--------------------	----------	----	----	----	----	---	---	---	---	-----

WDGA 58D											Ex. n° de commande
----------	--	--	--	--	--	--	--	--	--	--	--------------------



For further information please contact our local distributor.
Here you find a list of our distributors worldwide.
<https://www.wachendorff-automation.fr/>



Wachendorff Automation GmbH & Co. KG
Industriestrasse 7 • 65366 Geisenheim
Germany

Tél: +49 67 22 / 99 65 25
Fax: +49 67 22 / 99 65 70
E-Mail: wdg@wachendorff.de
www.wachendorff-automation.de

