



Fiche technique en ligne

Codeur WDGA 58E EtherCAT (cov)

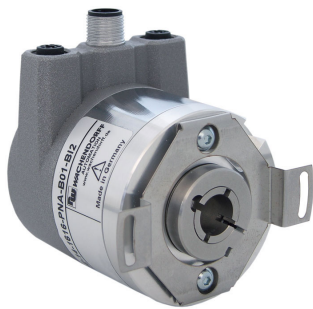
www.wachendorff-automation.fr/wdga58eech

Wachendorff Automatisierung

... Systèmes et codeurs rotatifs

- Systèmes complets
- Codeurs industriels robustes pour votre application
- Programme standard et versions spécifiques-clients
- Charges admissibles les plus élevées
- Production express en 48 heures
- Fabrication en Allemagne
- Un réseau de distributeurs dans le monde entier

Codeur rotatif WDGA 58E absolu EtherCAT magnétique, avec connecteur bus, EnDra®-Technologie



EnDra®
Technologie

EtherCAT®
Conformance tested

- EnDra®: sans maintenance et respectueuse de l'environnement
- EtherCAT, Monotour/Multitours
- Conception compacte avec connecteur bus
- Monotour/Multitours (max. 16 bits/43 bits)
- Technologie novatrice
- LED à 2 couleurs comme affichage de l'état de fonctionnement et 2 LED's L/A
- Charges sur le palier des plus élevées : radiale 80 N, axiale 50 N
- CoE, FoE, EoE

www.wachendorff-automation.fr/wdga58eecb

Données mécaniques

Boîtier

Type de bride	Arbre creux terminal
Matériau bride	Aluminium
Matériau bride face arrière	Boîtier en acier chromé, blindage magnétique
Capot de raccordement	Aluminium coulé sous pression, revêtement par poudre
Support de couple	avec 1 support de couple WDGDS10019
- 1. Compensation tôle à ressort	axial: ±1,2 mm, radial: ±0,2 mm
- Vitesse de fonctionnement max.	6000 tr/min. jusqu'à une température de travail max. +80 °C
Diamètre de boîtier	Ø 58 mm

Arbre(s)

Matériau de l'arbre	Acier inoxydable
Couple de démarrage	env. 1,6 Ncm en température ambiante
Fixation	Bague de serrage imperdable

Diamètre de l'arbre	Ø 6 mm
Information	via douille de réduction
Longueur de l'arbre	L : 17 mm
Profond.de pénétration min.	10 mm
Profond. de pénétration max.	19 mm
Charge rad. max. sur l'arbre	80 N
Charge ax. max. sur l'arbre	50 N

Diamètre de l'arbre	Ø 6,35 mm
Information	via douille de réduction
Longueur de l'arbre	L : 17 mm
Profond.de pénétration min.	10 mm
Profond. de pénétration max.	19 mm
Charge rad. max. sur l'arbre	80 N
Charge ax. max. sur l'arbre	50 N

Diamètre de l'arbre	Ø 7 mm
Information	via douille de réduction
Longueur de l'arbre	L : 17 mm
Profond.de pénétration min.	10 mm
Profond. de pénétration max.	19 mm
Charge rad. max. sur l'arbre	80 N
Charge ax. max. sur l'arbre	50 N

Diamètre de l'arbre	Ø 8 mm
---------------------	--------

Information	via douille de réduction
-------------	--------------------------

Longueur de l'arbre	L : 17 mm
Profond.de pénétration min.	10 mm
Profond. de pénétration max.	19 mm
Charge rad. max. sur l'arbre	80 N
Charge ax. max. sur l'arbre	50 N

Diamètre de l'arbre	Ø 9,525 mm
---------------------	------------

Information	via douille de réduction
-------------	--------------------------

Longueur de l'arbre	L : 17 mm
Profond.de pénétration min.	10 mm
Profond. de pénétration max.	19 mm
Charge rad. max. sur l'arbre	80 N
Charge ax. max. sur l'arbre	50 N

Diamètre de l'arbre	Ø 10 mm
---------------------	---------

Information	via douille de réduction
-------------	--------------------------

Longueur de l'arbre	L : 17 mm
Profond.de pénétration min.	10 mm
Profond. de pénétration max.	19 mm
Charge rad. max. sur l'arbre	80 N
Charge ax. max. sur l'arbre	50 N

Diamètre de l'arbre	Ø 12 mm
---------------------	---------

Longueur de l'arbre	L : 17 mm
---------------------	-----------

Profond.de pénétration min.	10 mm
Profond. de pénétration max.	19 mm
Charge rad. max. sur l'arbre	80 N
Charge ax. max. sur l'arbre	50 N

Diamètre de l'arbre	Ø 14 mm
---------------------	---------

Longueur de l'arbre	L : 17 mm
---------------------	-----------

Profond.de pénétration min.	10 mm
Profond. de pénétration max.	19 mm
Charge rad. max. sur l'arbre	80 N
Charge ax. max. sur l'arbre	50 N

Diamètre de l'arbre	Ø 15 mm
---------------------	---------

Longueur de l'arbre	L : 17 mm
---------------------	-----------

Profond.de pénétration min.	10 mm
Profond. de pénétration max.	19 mm
Charge rad. max. sur l'arbre	80 N
Charge ax. max. sur l'arbre	50 N

Palier

Type de palier	2 roulements à billes de précision
Durée de vie	1 x 10 ⁹ révs. pour charge sur le palier 100 % 1 x 10 ¹⁰ révs. pour charge sur le palier 40 % 1 x 10 ¹¹ révs. pour charge sur le palier 20 %
Vitesse de fonctionnement max.	6000 tr/min.

Valeurs caractéristiques pour la sécurité fonctionnelle

MTTF _d	300 a
Durée d'utilisation (TM)	20 a
Durée de vie du palier (L10h)	1 x 10 ¹¹ révs. pour charge sur le palier 20 % et 6000 tr/min.
Taux de couverture de diagnostic (DC)	0 %

Données électriques

Tension de service / consommation interne	10 VDC jusqu'à 32 VDC: typ. 125 mA
Puissance absorbée	typ. 3 W

Données du capteur

Technologie Monotour	Technologie Hall sensor innovante
Résolution Monotour	jusqu'à 65.536 pas / 360° (16 bits)
Précision Monotour	± 0,0878° (12 bits)
Précision de répétitivité Monotour	± 0,0878° (12 bits)
Temps de cycle interne	50 µs
Technologie Multitours	Technologie EnDra® brevetée sans batterie et sans transmission.
Résolution Multitours	43 bits

Données environnementales

Données environnementales :

ESD (DIN EN 61000-4-2):	8 kV
Burst (DIN EN 61000-4-4):	2 kV
Qui comprend EMC :	DIN EN 61000-6-2 DIN EN 61000-6-3
Vibration : (DIN EN 60068-2-6)	200 m/s ² (10 Hz à 1000 Hz)
Choc : (DIN EN 60068-2-27)	5000 m/s ² (6 ms)
Conception :	selon la norme DIN VDE 0160
Durée d'enclenchement :	<1,5 s

Interface

Interface :	Industrial Ethernet
Protocole :	EtherCAT
Profil de l'appareil :	CiA DS-406 V4.0.2, Class 3
Transfert de données:	100BASE-TX
Temps de cycle :	jusqu'à 50 µs
Fonction :	Multitours
Code :	binaire, CW en valeur par défaut, programmable
Paramètres programmables :	Nombre de pas par tour Nombres de tours Preset Echelle Sens de rotation 2x 8 commutateurs à came DC-Mode

Fonction diagnostic : (LED)	Le trafic et la gestion de la connexion: L/A1: Port 1 (IN) L/A2: Port 2 (OUT)
-----------------------------	---

Indicateur d'état LED :	STAT, MOD: pour le codeur et le bus
-------------------------	-------------------------------------

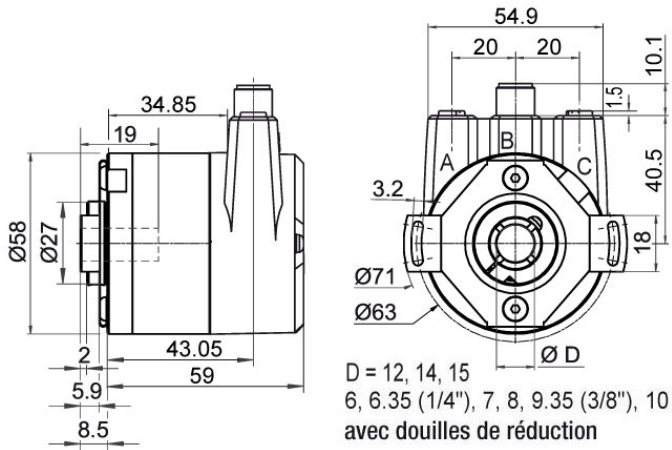
Caractéristiques générales

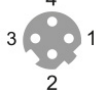
Poids	env. 410 g
Raccordement	Connecteur bus
Degré de protection (EN 60529)	IP65 intégrale
Température de travail	-40 °C à +85 °C
Température de stockage	-40 °C à +100 °C

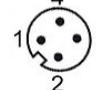
Autres informations


Données techniques générales et instructions de sécurité
<http://www.wachendorff-automation.fr/itd>

Accessoires adaptés
<http://www.wachendorff-automation.fr/equ>

WDGA 58E, EtherCAT, BI2, connecteur bus avec 3x M12x1

Désignation
BI2 Connecteur bus avec 3x M12x1

Affectations des bornes	
	BI2 4  3 1 2
Connecteur femelle (Port1) IN	M12x1, 4-pôles, codé D
Tx+	1
Rx+	2
Tx-	3
Rx-	4

Affectations des bornes	
	BI2 4  1 3 2
Connecteur (Power)	M12x1, 4-pôles, codé A
(+) Vcc	1
n. c.	2
GND	3
n. c.	4

Affectations des bornes	
	BI2 4  3 1 2
Connecteur femelle (Port2) OUT	M12x1, 4-pôles, codé D
Tx+	1
Rx+	2
Tx-	3
Rx-	4

Ex. n° de commande	Type	Votre codeur personnalisé	
WDGA 58E	WDGA 58E	WDGA 58E	
Diamètre de l'arbre			
12	Ø 6 mm via douille de réduction	Code commande	06
	Ø 6,35 mm Ø 1/4" via douille de réduction	2Z	
	Ø 7 mm via douille de réduction	07	
	Ø 8 mm via douille de réduction	08	
	Ø 9,525 mm Ø 3/8" via douille de réduction	4Z	
	Ø 10 mm via douille de réduction	10	
	Ø 12 mm	12	
	Ø 14 mm	14	
	Ø 15 mm	15	
Résolution monotour			
13	Résolution monotour 1 à 16 bits, Ex. 12 bits = 12	Code commande	12
Résolution multitours			
12	Multitours 18 bits : Ex. 18 bits = 18 Ex. 39 bits = 39	Code commande	18
Protocole de données			
EC	EtherCAT (avec connecteur bus)	Code commande	EC
Logiciel			
U	Dernière version actualisée	Code commande	U
Code			
B	binaire	Code commande	B
Alimentation			
0	10 V à 32 V (standard)	Code commande	0
Séparation galvanique			
1	oui	Code commande	1
Raccordement électrique			
BI2	Capot de raccordement:	Code commande	
	Connecteur bus avec 3x M12x1	BI2	

Ex. n° de commande	WDGA 58E	12	13	12	EC	U	B	0	1	BI2
--------------------	----------	----	----	----	----	---	---	---	---	-----

WDGA 58E											Ex. n° de commande
----------	--	--	--	--	--	--	--	--	--	--	--------------------



For further information please contact our local distributor.
Here you find a list of our distributors worldwide.
<https://www.wachendorff-automation.fr/>



Wachendorff Automation GmbH & Co. KG
Industriestrasse 7 • 65366 Geisenheim
Germany

Tél: +49 67 22 / 99 65 25
Fax: +49 67 22 / 99 65 70
E-Mail: wdg@wachendorff.de
www.wachendorff-automation.de

