



Fiche technique en ligne

Codeur WDGA 58E PROFINET-IO (cov)

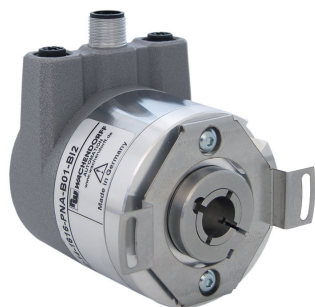
www.wachendorff-automation.fr/wdga58epnb

Wachendorff Automatisierung

... Systèmes et codeurs rotatifs

- Systèmes complets
- Codeurs industriels robustes pour votre application
- Programme standard et versions spécifiques-clients
- Charges admissibles les plus élevées
- Production express en 48 heures
- Fabrication en Allemagne
- Un réseau de distributeurs dans le monde entier

Codeur rotatif WDGA 58E absolu PROFINET-IO magnétique, avec connecteur bus, EnDra®-Technologie



EnDra®
Technologie

PROFI
NET

PIV CERTIFIED
PROFIBUS • PROFINET

- EnDra®: sans maintenance et respectueuse de l'environnement
- PROFINET-IO, Monotour/Multitours
- Conception compacte avec connecteur bus
- Monotour/Multitours (max. 16 bits/43 bits)
- Technologie novatrice
- LED à 2 couleurs comme affichage de l'état de fonctionnement et 2 LED's L/A
- Charges sur le palier des plus élevées : radiale 80 N, axiale 50 N
- Profil de l'appareil : commutable, classes 3, 4

www.wachendorff-automation.fr/wdga58epnb

Données mécaniques	
Boîtier	
Type de bride	Arbre creux terminal
Matériau bride	Aluminium
Matériau bride face arrière	Boîtier en acier chromé, blindage magnétique
Capot de raccordement	Aluminium coulé sous pression, revêtement par poudre
Support de couple	avec 1 support de couple WDGDS10019
- 1. Compensation tôle à ressort	axial: ±1,2 mm, radial: ±0,2 mm
- Vitesse de fonctionnement max.	6000 tr/min. jusqu'à une température de travail max. +80 °C
Diamètre de boîtier	Ø 58 mm
Arbre(s)	
Matériau de l'arbre	Acier inoxydable
Couple de démarrage	env. 1,6 Ncm en température ambiante
Fixation	Bague de serrage imperdable
Diamètre de l'arbre	Ø 6 mm
Information	via douille de réduction
Longueur de l'arbre	L : 17 mm
Profond.de pénétration min.	10 mm
Profond. de pénétration max.	19 mm
Charge rad. max. sur l'arbre	80 N
Charge ax. max. sur l'arbre	50 N
Diamètre de l'arbre	Ø 6,35 mm
Information	via douille de réduction
Longueur de l'arbre	L : 17 mm
Profond.de pénétration min.	10 mm
Profond. de pénétration max.	19 mm
Charge rad. max. sur l'arbre	80 N
Charge ax. max. sur l'arbre	50 N
Diamètre de l'arbre	Ø 7 mm
Information	via douille de réduction
Longueur de l'arbre	L : 17 mm
Profond.de pénétration min.	10 mm
Profond. de pénétration max.	19 mm
Charge rad. max. sur l'arbre	80 N
Charge ax. max. sur l'arbre	50 N

Diamètre de l'arbre	Ø 8 mm
Information	via douille de réduction
Longueur de l'arbre	L : 17 mm
Profond.de pénétration min.	10 mm
Profond. de pénétration max.	19 mm
Charge rad. max. sur l'arbre	80 N
Charge ax. max. sur l'arbre	50 N
Diamètre de l'arbre	Ø 9,525 mm
Information	via douille de réduction
Longueur de l'arbre	L : 17 mm
Profond.de pénétration min.	10 mm
Profond. de pénétration max.	19 mm
Charge rad. max. sur l'arbre	80 N
Charge ax. max. sur l'arbre	50 N
Diamètre de l'arbre	Ø 10 mm
Information	via douille de réduction
Longueur de l'arbre	L : 17 mm
Profond.de pénétration min.	10 mm
Profond. de pénétration max.	19 mm
Charge rad. max. sur l'arbre	80 N
Charge ax. max. sur l'arbre	50 N
Diamètre de l'arbre	Ø 12 mm
Longueur de l'arbre	L : 17 mm
Profond.de pénétration min.	10 mm
Profond. de pénétration max.	19 mm
Charge rad. max. sur l'arbre	80 N
Charge ax. max. sur l'arbre	50 N
Diamètre de l'arbre	Ø 14 mm
Longueur de l'arbre	L : 17 mm
Profond.de pénétration min.	10 mm
Profond. de pénétration max.	19 mm
Charge rad. max. sur l'arbre	80 N
Charge ax. max. sur l'arbre	50 N
Diamètre de l'arbre	Ø 15 mm
Longueur de l'arbre	L : 17 mm
Profond.de pénétration min.	10 mm
Profond. de pénétration max.	19 mm
Charge rad. max. sur l'arbre	80 N
Charge ax. max. sur l'arbre	50 N

Palier	
Type de palier	2 roulements à billes de précision
Durée de vie	1 x 10 ⁹ révs. pour charge sur le palier 100 % 1 x 10 ¹⁰ révs. pour charge sur le palier 40 % 1 x 10 ¹¹ révs. pour charge sur le palier 20 %
Vitesse de fonctionnement max.	6000 tr/min.

Valeurs caractéristiques pour la sécurité fonctionnelle

MTTF _d	300 a
Durée d'utilisation (TM)	20 a
Durée de vie du palier (L10h)	1 x 10 ¹¹ révs. pour charge sur le palier 20 % et 6000 tr/min.
Taux de couverture de diagnostic (DC)	0 %

Données électriques

Tension de service / consommation interne	10 VDC jusqu'à 32 VDC: typ. 125 mA
Puissance absorbée	typ. 3 W

Données du capteur

Technologie Monotour	Technologie Hall sensor innovante
Résolution Monotour	jusqu'à 65.536 pas / 360° (16 bits)
Précision Monotour	± 0,0878° (12 bits)
Précision de répétitivité Monotour	± 0,0878° (12 bits)
Temps de cycle interne	50 µs
Technologie Multitours	Technologie EnDra® brevetée sans batterie et sans transmission.
Résolution Multitours	43 bits

Données environnementales

Données environnementales :

ESD (DIN EN 61000-4-2):	8 kV
Burst (DIN EN 61000-4-4):	2 kV
Qui comprend EMC :	DIN EN 61000-6-2 DIN EN 61000-6-3
Vibration : (DIN EN 60068-2-6)	200 m/s ² (10 Hz à 1000 Hz)
Choc : (DIN EN 60068-2-27)	5000 m/s ² (6 ms)
Conception :	selon la norme DIN VDE 0160
Durée d'enclenchement :	<1,5 s

Interface

Interface :	Industrial Ethernet
Protocole :	PROFINET-IO (CC-C)
Profil de l'appareil :	V4.1, Class 3, 4
Transfert de données:	100BASE-TX
Temps de cycle :	250 µs, préparé jusqu'à 125 µs
Fonction :	Multitours
Code :	binaire, CW en valeur par défaut, programmable

Paramètres programmables :	Nombre de pas par tour Nombres de tours Preset Echelle Sens de rotation MRPD MRP LLDP IRT
----------------------------	---

Fonction diagnostic : (LED)	Le trafic et la gestion de la connexion: L/A1: Port 1 L/A2: Port 2
-----------------------------	--

Indicateur d'état LED :	STAT, MOD: pour le codeur et le bus
-------------------------	-------------------------------------

Caractéristiques générales

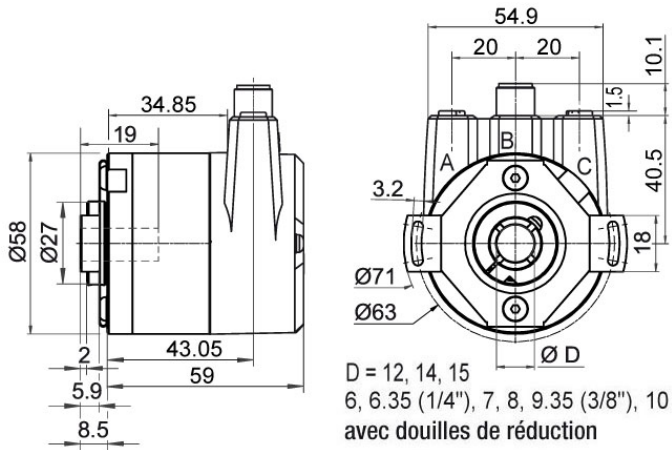
Poids	env. 410 g
Raccordement	Connecteur bus
Degré de protection (EN 60529)	IP65 intégrale
Température de travail	-40 °C à +85 °C
Température de stockage	-40 °C à +100 °C

Autres informations

Données techniques générales et instructions de sécurité
<http://www.wachendorff-automation.fr/itd>

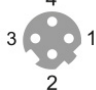
Accessoires adaptés
<http://www.wachendorff-automation.fr/equ>

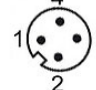
WDGA 58E, PROFINET-IO, BI2, connecteur bus avec 3x M12x1




Désignation

BI2 Connecteur bus avec 3x M12x1

Affectations des bornes	
	BI2 
Connecteur femelle (Port1)	M12x1, 4-pôles, codé D
Tx+	1
Rx+	2
Tx-	3
Rx-	4

Affectations des bornes	
	BI2 
Connecteur (Power)	M12x1, 4-pôles, codé A
(+) Vcc	1
n. c.	2
GND	3
n. c.	4

Affectations des bornes	
	BI2 
Connecteur femelle (Port2)	M12x1, 4-pôles, codé D
Tx+	1
Rx+	2
Tx-	3
Rx-	4

Ex. n° de commande	Type	Votre codeur personnalisé	
WDGA 58E	WDGA 58E	WDGA 58E	
Diamètre de l'arbre			
12	Ø 6 mm via douille de réduction	Code commande	06
	Ø 6,35 mm Ø 1/4" via douille de réduction		2Z
	Ø 7 mm via douille de réduction		07
	Ø 8 mm via douille de réduction		08
	Ø 9,525 mm Ø 3/8" via douille de réduction		4Z
	Ø 10 mm via douille de réduction		10
	Ø 12 mm		12
	Ø 14 mm		14
	Ø 15 mm		15
Résolution monotour			
13	Résolution monotour 1 à 16 bits, Ex. 12 bits = 12	Code commande	12
Résolution multitours			
12	Multitours 18 bits : Ex. 18 bits = 18 Ex. 39 bits = 39	Code commande	18
Protocole de données			
PN	PROFINET-IO (avec connecteur bus)	Code commande	PN
Logiciel			
U	Dernière version actualisée	Code commande	U
Code			
B	binaire	Code commande	B
Alimentation			
0	10 V à 32 V (standard)	Code commande	0
Séparation galvanique			
1	oui	Code commande	1
Raccordement électrique			
BI2	Capot de raccordement:		
	Connecteur bus avec 3x M12x1	Code commande	BI2

Ex. n° de commande	WDGA 58E	12	13	12	PN	U	B	0	1	BI2
--------------------	----------	----	----	----	----	---	---	---	---	-----

WDGA 58E											Ex. n° de commande
----------	--	--	--	--	--	--	--	--	--	--	--------------------



For further information please contact our local distributor.
Here you find a list of our distributors worldwide.
<https://www.wachendorff-automation.fr/>



Wachendorff Automation GmbH & Co. KG
Industriestrasse 7 • 65366 Geisenheim
Germany

Tél: +49 67 22 / 99 65 25
Fax: +49 67 22 / 99 65 70
E-Mail: wdg@wachendorff.de
www.wachendorff-automation.de

