



Fiche technique en ligne

Codeur WDGA 58F EtherCAT (cov)

www.wachendorff-automation.fr/wdga58fecb

Wachendorff Automatisierung

... Systèmes et codeurs rotatifs

- Systèmes complets
- Codeurs industriels robustes pour votre application
- Programme standard et versions spécifiques-clients
- Charges admissibles les plus élevées
- Production express en 48 heures
- Fabrication en Allemagne
- Un réseau de distributeurs dans le monde entier

Codeur rotatif WDGA 58F absolu EtherCAT magnétique, avec connecteur bus, EnDra®-Technologie, extrêmement compact



EnDra®
Technologie

EtherCAT®
Conformance tested

- EnDra®: sans maintenance et respectueuse de l'environnement
- EtherCAT, Monotour/Multitours
- Conception compacte avec connecteur bus
- Monotour/Multitours (max. 16 bits/43 bits)
- Technologie novatrice
- LED à 2 couleurs comme affichage de l'état de fonctionnement et 2 LED's L/A
- Charges sur le palier des plus élevées : radiale 60 N, axiale 50 N
- CoE, FoE, EoE

www.wachendorff-automation.fr/wdga58fecb

Données mécaniques

Boîtier

Type de bride	Bride de serrage
Matériau bride	Aluminium
Matériau bride face arrière	Boîtier en acier chromé, blindage magnétique
Capot de raccordement	Aluminium coulé sous pression, revêtement par poudre
Diamètre de boîtier	Ø 58 mm

Arbre(s)

Matériau de l'arbre	Acier inoxydable
Couple de démarrage	env. 1 Ncm en température ambiante

Diamètre de l'arbre	Ø 6 mm
Longueur de l'arbre	L : 12 mm
Charge rad. max. sur l'arbre	60 N
Charge ax. max. sur l'arbre	50 N

Diamètre de l'arbre	Ø 8 mm
Longueur de l'arbre	L : 19 mm
Charge rad. max. sur l'arbre	60 N
Charge ax. max. sur l'arbre	50 N

Diamètre de l'arbre	Ø 10 mm
Longueur de l'arbre	L : 20 mm
Charge rad. max. sur l'arbre	60 N
Charge ax. max. sur l'arbre	50 N

Diamètre de l'arbre	Ø 9,525 mm
Longueur de l'arbre	L : 19 mm
Charge rad. max. sur l'arbre	60 N
Charge ax. max. sur l'arbre	50 N

Palier

Type de palier	2 roulements à billes de précision
Durée de vie	1 x 10 ⁹ révs. pour charge sur le palier 100 % 1 x 10 ¹⁰ révs. pour charge sur le palier 40 % 1 x 10 ¹¹ révs. pour charge sur le palier 20 %
Vitesse de fonctionnement max.	8000 tr/min.

Valeurs caractéristiques pour la sécurité fonctionnelle

MTTF _d	300 a
Durée d'utilisation (TM)	20 a

Durée de vie du palier (L10h)	1 x 10 ¹¹ révs. pour charge sur le palier 20 % et 8000 tr/min.
Taux de couverture de diagnostic (DC)	0 %

Données électriques

Tension de service / consommation interne	10 VDC jusqu'à 32 VDC: typ. 125 mA
Puissance absorbée	typ. 3 W

Données du capteur

Technologie Monotour	Technologie Hall sensor innovante
Résolution Monotour	jusqu'à 65.536 pas / 360° (16 bits)
Précision Monotour	± 0,0878° (12 bits)
Précision de répétitivité Monotour	± 0,0878° (12 bits)
Temps de cycle interne	50 µs
Technologie Multitours	Technologie EnDra® brevetée sans batterie et sans transmission.
Résolution Multitours	43 bits

Données environnementales

Données

environnementales :

ESD (DIN EN 61000-4-2):	8 kV
Burst (DIN EN 61000-4-4):	2 kV
Qui comprend EMC :	DIN EN 61000-6-2 DIN EN 61000-6-3
Vibration : (DIN EN 60068-2-6)	200 m/s ² (10 Hz à 1000 Hz)
Choc : (DIN EN 60068-2-27)	5000 m/s ² (6 ms)
Conception :	selon la norme DIN VDE 0160
Durée d'enclenchement :	<1,5 s

Interface

Interface :	Industrial Ethernet
Protocole :	EtherCAT
Profil de l'appareil :	CiA DS-406 V4.0.2, Class 3
Transfert de données:	100BASE-TX
Temps de cycle :	jusqu'à 50 µs
Fonction :	Multitours
Code :	binaires, CW en valeur par défaut, programmable

Paramètres programmables :	Nombre de pas par tour Nombres de tours Preset Echelle Sens de rotation 2x 8 commutateurs à came DC-Mode
Fonction diagnostic : (LED)	Le trafic et la gestion de la connexion: L/A1: Port 1 (IN) L/A2: Port 2 (OUT)
Indicateur d'état LED :	STAT, MOD: pour le codeur et le bus

Caractéristiques générales

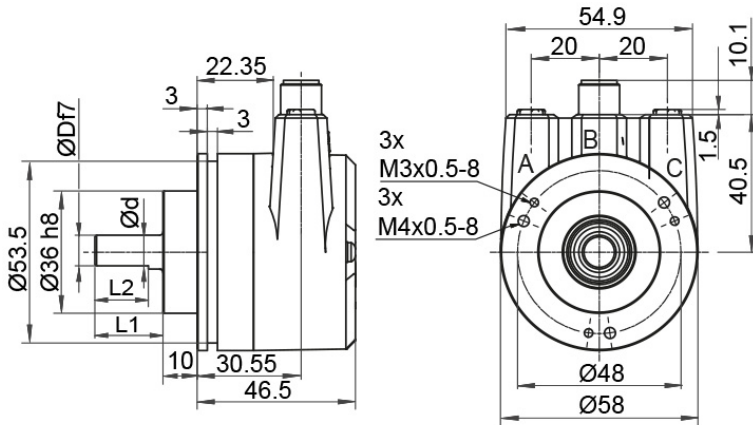
Poids	env. 700 g
Raccordement	Connecteur bus
Degré de protection (EN 60529)	Boîtier : IP65, IP67; à l'entrée de l'arbre : IP65
Température de travail	-40 °C à +85 °C
Température de stockage	-40 °C à +100 °C

Autres informations

Données techniques générales et instructions de sécurité
<http://www.wachendorff-automation.fr/itd>

Accessoires adaptés
<http://www.wachendorff-automation.fr/equ>


WDGA 58F, EtherCAT, BI2, connecteur bus avec 3x M12x1

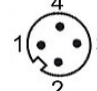



D = 6, L1 = 12, d = 5.3, L2 = 10 arbre avec méplat
 D = 8, L1 = 19, d = 7.5, L2 = 15 arbre avec méplat
 D = 10, L1 = 20 arbre sans méplat
 D = 3/8", L1 = 20, d = 8.3, L2 = 10 arbre avec méplat

Désignation

BI2 Connecteur bus avec 3x M12x1

Affectations des bornes	
	BI2
	
Connecteur femelle (Port1) IN	M12x1, 4-pôles, codé D
Tx+	1
Rx+	2
Tx-	3
Rx-	4

Affectations des bornes	
	BI2
	
Connecteur (Power)	M12x1, 4-pôles, codé A
(+) Vcc	1
n. c.	2
GND	3
n. c.	4

Affectations des bornes	
	BI2
	
Connecteur femelle (Port2) OUT	M12x1, 4-pôles, codé D
Tx+	1
Rx+	2
Tx-	3
Rx-	4

Ex. n° de commande	Type	Votre codeur personnalisé	
WDGA 58F	WDGA 58F	WDGA 58F	
Diamètre de l'arbre			
10	∅ 6 mm	06	
	∅ 8 mm	08	
	∅ 10 mm	10	
	∅ 9,525 mm	4Z	
Résolution monotour			
13	Résolution monotour 1 à 16 bits, Ex. 12 bits = 12	12	
Résolution multitours			
12	Multitours 18 bits : Ex. 18 bits = 18 Ex. 39 bits = 39	18	
Protocole de données			
EC	EtherCAT (avec connecteur bus)	EC	
Logiciel			
U	Dernière version actualisée	U	
Code			
B	binaire	B	
Alimentation			
0	10 V à 32 V (standard)	0	
Séparation galvanique			
1	oui	1	
Raccordement électrique			
BI2	Capot de raccordement:		
	Connecteur bus avec 3x M12x1	BI2	

Ex. n° de commande	WDGA 58F	10	13	12	EC	U	B	0	1	BI2
--------------------	----------	----	----	----	----	---	---	---	---	-----

WDGA 58F											Ex. n° de commande
----------	--	--	--	--	--	--	--	--	--	--	--------------------



For further information please contact our local distributor.
Here you find a list of our distributors worldwide.
<https://www.wachendorff-automation.fr/>



Wachendorff Automation GmbH & Co. KG
Industriestrasse 7 • 65366 Geisenheim
Germany

Tél: +49 67 22 / 99 65 25
Fax: +49 67 22 / 99 65 70
E-Mail: wdg@wachendorff.de
www.wachendorff-automation.de

