



## Fiche technique en ligne

### **Codeur WDGA 58S SAEJ1939** [www.wachendorff-automation.fr/wdga58ssaej1939](http://www.wachendorff-automation.fr/wdga58ssaej1939)

#### **Wachendorff Automatisierung**

##### **... Systèmes et codeurs rotatifs**

- Systèmes complets
- Codeurs industriels robustes pour votre application
- Programme standard et versions spécifiques-clients
- Charges admissibles les plus élevées
- Production express en 48 heures
- Fabrication en Allemagne
- Un réseau de distributeurs dans le monde entier

# Codeur rotatif WDGA 58S absolu CAN SAE J1939 magnétique, séparation galvanique, avec EnDra®-Technologie



**EnDra®**  
Technologie

**SAE J1939**

- Test du brouillard salin DIN EN 60068-2-11 passé avec succès
- Degré de protection : IP67 + IP69K, (nettoyage à haute pression/nettoyage à la vapeur)
- EnDra®: sans maintenance et respectueuse de l'environnement
- Protocole CAN SAE J1939
- Monotour/Multitours (max. 16 bit / 32 bit)
- Technologie novatrice avec processeur 32 bits
- LED à 2 couleurs comme affichage de l'état de fonctionnement

[www.wachendorff-automation.fr/wdga58saej1939](http://www.wachendorff-automation.fr/wdga58saej1939)

## Test du brouillard salin DIN EN 60068-2-11 Nettoyage à haute pression/à la vapeur

Données mécaniques	
<b>Boîtier</b>	
Type de bride	Bride de serrage
Matériau bride	Aluminium, anodisé naturel
Matériau bride face arrière	Boîtier en acier chromé, blindage magnétique
Diamètre de boîtier	Ø 58 mm
<b>Arbre(s)</b>	
Matériau de l'arbre	Acier inoxydable
Couple de démarrage	env. 1 Ncm en température ambiante
Diamètre de l'arbre	Ø 10 mm
Longueur de l'arbre	L : 18 mm
Charge rad. max. sur l'arbre	100 N
Charge ax. max. sur l'arbre	100 N
<b>Palier</b>	
Type de palier	2 roulements à billes de précision
Durée de vie	1 x 10 <sup>9</sup> révs. pour charge sur le palier 100 % 1 x 10 <sup>10</sup> révs. pour charge sur le palier 40 % 1 x 10 <sup>11</sup> révs. pour charge sur le palier 20 %
Vitesse de fonctionnement max.	3600 tr/min.
Valeurs caractéristiques pour la sécurité fonctionnelle	
MTTF <sub>d</sub>	1000 a
Durée d'utilisation (TM)	20 a
Durée de vie du palier (L10h)	1 x 10 <sup>11</sup> révs. pour charge sur le palier 20 % et 3600 tr/min.
Taux de couverture de diagnostic (DC)	0 %
Données électriques	
Tension de service / consommation interne	10 VDC jusqu'à 32 VDC: typ. 50 mA
Puissance absorbée	max. 0,5 W
Données du capteur	
Technologie Monotour	Technologie Hall sensor innovante
Résolution Monotour	65.536 pas / 360° (16 bits)
Précision Monotour	< ±0,35°
Précision de répétitivité Monotour	< ±0,20°

Temps de cycle interne	600 µs
Technologie Multitours	Technologie EnDra® brevetée sans batterie et sans transmission.
Résolution Multitours	jusqu'à 32 bits
Données environnementales	
<b>Données environnementales :</b>	
ESD (DIN EN 61000-4-2):	8 kV
Burst (DIN EN 61000-4-4):	2 kV
Qui comprend EMC :	DIN EN 61000-6-2 DIN EN 61000-6-3
Vibration : (DIN EN 60068-2-6)	300 m/s <sup>2</sup> (10 Hz à 2000 Hz)
Choc : (DIN EN 60068-2-27)	1000 m/s <sup>2</sup> (6 ms)
Conception :	selon la norme DIN VDE 0160
Durée d'enclenchement :	<1,5 s
Interface	
<b>Interface :</b>	<b>CAN</b>
CAN physical layer:	ISO 11898 (High Speed CAN)
Protocole :	ISO 11898 (High Speed CAN)
Taux de Baud :	Auto-Baud-Detection
Pré-configuration standard :	(autres configurations sur demande)
Sens de comptage :	(vue sur l'arbre) ccw
Adresse ECU :	0x 0A
Identifiant- données du processus :	0x18FF000A
PGN:	0xFF00
Mapping des données du processus :	Byte 0-3 32 Bit Position Value Byte 4 8 Bit Error Register Le réglage du PDU timer et du Position Preset peut être réalisé via la configuration PGN 0xEF00 (Prop. A).
PDU - Time:	50 ms (default)
Configuration PGN :	0x EF 00 (Prop.A)
Byte 0:	0x 01
Byte 1:	0x FF
Byte 2:	PDU time LSB
Byte 3:	PDU time MSB

---

Byte 4:	Preset LSB
Byte 5, 6:	Preset
Byte 7:	Preset MSB

---

#### Caractéristiques générales

Poids	env. 200 g
Raccordement	Sortie connecteur
Degré de protection (EN 60529)	Boîtier : IP65, IP67; à l'entrée de l'arbre : IP65
Température de travail	-40 °C à +85 °C
Température de stockage	-40 °C à +100 °C

---

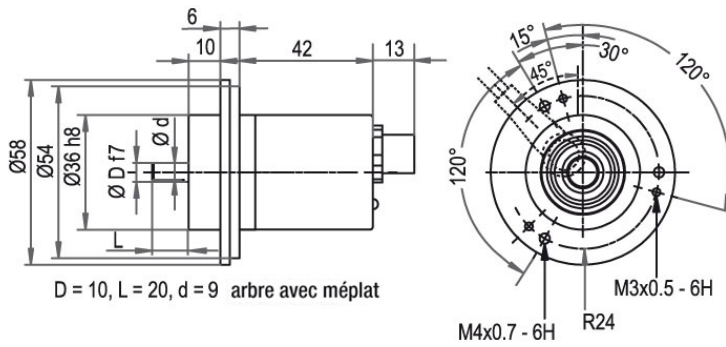
#### Autres informations

Données techniques générales et instructions de sécurité  
<http://www.wachendorff-automation.fr/itd>

Accessoires adaptés  
<http://www.wachendorff-automation.fr/equ>

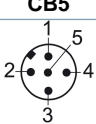
---

**Connecteur, M12x1, axiale, CB5, 5-pôles**



**Désignation**

**CB5** axial, 5-pôles, blindage relié électriquement au boîtier codeur

Affectations des bornes	
	<b>CB5</b> 
<b>(+) Vcc</b>	2
<b>GND</b>	3
<b>CANHigh</b>	4
<b>CANLow</b>	5
<b>CANGND/ blindage</b>	1

Ex. n° de commande	Type	Votre codeur personnalisé	
WDGA 58S	WDGA 58S	WDGA 58S	
	<b>Diamètre de l'arbre</b>	<b>Code commande</b>	
10	Ø 10 mm	10	
	<b>Résolution monotour</b>	<b>Code commande</b>	
14	de 1 bits à 16 bits : (ex. 14 bits)	14	
	<b>Résolution multitours</b>	<b>Code commande</b>	
18	Multitours jusqu'à 32 bits (ex. 18 bits) (Monotours + Multitours max. 32 bit) Aucun multitour = 00	18	
	<b>Protocole de données</b>	<b>Code commande</b>	
CJ	CAN SAE J1939	CJ	
	<b>Logiciel</b>	<b>Code commande</b>	
A	Dernière version actualisée	A	
	<b>Code</b>	<b>Code commande</b>	
B	binaire	B	
	<b>Alimentation</b>	<b>Code commande</b>	
0	10 V à 32 V (standard)	0	
	<b>Séparation galvanique</b>	<b>Code commande</b>	
0	non	0	
	<b>Raccordement électrique</b>	<b>Code commande</b>	
CB5	<b>Connecteur:</b>	CB5	
	Prise capteur, M12x1, 5-pôles, axial, IP67, blindage relié électriquement au boîtier codeur		

Ex. n° de commande	WDGA 58S	10	14	18	CJ	A	B	0	0	CB5
--------------------	----------	----	----	----	----	---	---	---	---	-----

WDGA 58S										Ex. n° de commande
----------	--	--	--	--	--	--	--	--	--	--------------------



For further information please contact our local distributor.  
Here you find a list of our distributors worldwide.  
<https://www.wachendorff-automation.fr/>



Wachendorff Automation GmbH & Co. KG  
Industriestrasse 7 • 65366 Geisenheim  
Germany

Tél: +49 67 22 / 99 65 25  
Fax: +49 67 22 / 99 65 70  
E-Mail: [wdg@wachendorff.de](mailto:wdg@wachendorff.de)  
[www.wachendorff-automation.de](http://www.wachendorff-automation.de)

