

Fiche technique en ligne

Codeur WDGA 58S SSI

www.wachendorff-automation.fr/wdga58sssi

Wachendorff Automatisation

... Systèmes et codeurs rotatifs

- Systèmes complets
- Codeurs industriels robustes pour votre application
- Programme standard et versions spécifiques-clients
- Charges admissibles les plus élevées
- Production express en 48 heures
- Fabrication en Allemagne
- Un réseau de distributeurs dans le monde entier

Codeur rotatif WDGA 58S absolu SSI magnétique, avec EnDra®-Technologie



EnDra®
Technologie

SSI
Synchronous Serial Interface

- Test du brouillard salin DIN EN 60068-2-11 passé avec succès
- Degré de protection : IP67 + IP69K, (nettoyage à haute pression/nettoyage à la vapeur)
- Technologie Multitours EnDra® : sans maintenance et respectueuse de l'environnement
- SSI : binaire ou Gray
- Monotour/Multitours (max. 14 bit/39 bit)
- Technologie novatrice avec processeur 32 bits
- LED à 2 couleurs comme affichage de l'état de fonctionnement

www.wachendorff-automation.fr/wdga58ssi

Test du brouillard salin DIN EN 60068-2-11
Nettoyage à haute pression/à la vapeur

Données mécaniques	
Boîtier	
Type de bride	Bride de serrage
Matériau bride	Aluminium, anodisé naturel
Matériau bride face arrière	Boîtier en acier chromé, blindage magnétique
Diamètre de boîtier	Ø 58 mm
Arbre(s)	
Matériau de l'arbre	Acier inoxydable
Couple de démarrage	env. 1 Ncm en température ambiante
Diamètre de l'arbre	Ø 10 mm
Longueur de l'arbre	L : 18 mm
Charge rad. max. sur l'arbre	100 N
Charge ax. max. sur l'arbre	100 N
Palier	
Type de palier	2 roulements à billes de précision
Durée de vie	1 x 10 ⁹ révs. pour charge sur le palier 100 % 1 x 10 ¹⁰ révs. pour charge sur le palier 40 % 1 x 10 ¹¹ révs. pour charge sur le palier 20 %
Vitesse de fonctionnement max.	3600 tr/min.
Valeurs caractéristiques pour la sécurité fonctionnelle	
MTTF _d	1000 a
Durée d'utilisation (TM)	20 a
Durée de vie du palier (L10h)	1 x 10 ¹¹ révs. pour charge sur le palier 20 % et 3600 tr/min.
Taux de couverture de diagnostic (DC)	0 %
Données électriques	
Tension de service / consommation interne	10 VDC jusqu'à 32 VDC: typ. 50 mA
Puissance absorbée	max. 0,5 W
Tension de service / consommation interne	4,75 VDC jusqu'à 5,5 VDC: typ. 80 mA
Puissance absorbée	max. 0,44 W
Données du capteur	
Technologie Monotour	Technologie Hall sensor innovante
Résolution Monotour	jusqu'à 16.384 pas /360° (14 bits)

Précision Monotour	< ±0,35°
Précision de répétitivité Monotour	< ±0,20°
Temps de cycle interne	600 µs
Technologie Multitours	Technologie EnDra® brevetée sans batterie et sans transmission.
Résolution Multitours	jusqu'à 39 bits.

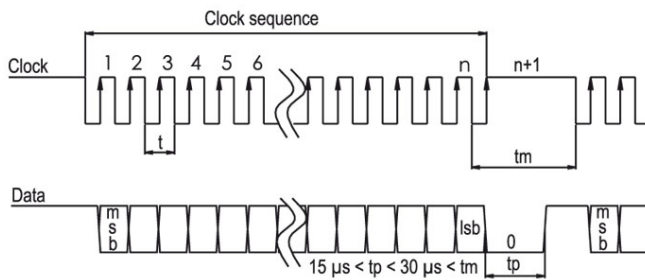
Données environnementales	
ESD (DIN EN 61000-4-2):	8 kV
Burst (DIN EN 61000-4-4):	2 kV
Qui comprend EMC :	DIN EN 61000-6-2 DIN EN 61000-6-3
Vibration : (DIN EN 60068-2-6)	50 m/s ² (10 Hz à 2000 Hz)
Choc : (DIN EN 60068-2-27)	1000 m/s ² (6 ms)
Conception :	selon la norme DIN VDE 0160
Durée d'enclenchement :	<1,5 s

Interface	
Interface :	SSI
Signal d'entrée de l'horloge :	par opto-coupleur
Fréquence de l'horloge :	100 kHz à 500 kHz, jusqu'à 2 MHz à la demande
Sortie de données :	compatible RS485/RS422
Code de sortie :	Gray ou binaire
Sortie SSI :	Valeur angulaire / valeur de position
Bit de parité :	optionnel : (pair/impair)
Bit d'erreur :	optionnel
Durée d'enclenchement :	<1,5 s
Entrées de configuration	DIR = GND -> cw Direction de comptage positif DIR = +UB -> ccw :
(vue sur l'arbre)	
Mise à zéro :	Réglage : Preset = +UB pour 2 s Désactivé : Preset = GND
Comportement de la LED :	
Lors du démarrage / Bootup :	- lumière rouge (<2,3 s)
:	
Défaut :	- lumière rouge constante (<2,3 s)

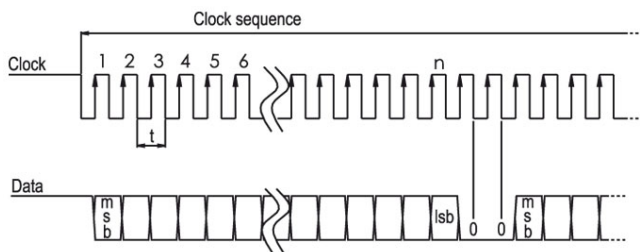
Etat de fonctionnement normal : - lumière verte constante

Aucune alimentation appliquée : - aucune lumière

Protocole de transmission SSI, transmission simple :



Protocole de transmission SSI, transmission multiple :



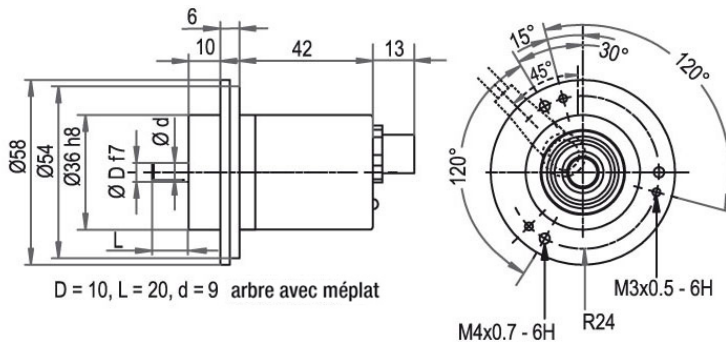
Caractéristiques générales

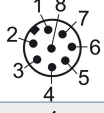
Poids	env. 200 g
Raccordement	Sortie connecteur
Degré de protection (EN 60529)	IP67 intégrale et IP69K, test du brouillard salin conformément à la norme DIN EN 60068-2-11 obtenu après 672 heures
Température de travail	-40 °C à +85 °C
Température de stockage	-40 °C à +100 °C

Autres informations

Données techniques générales et instructions de sécurité
<http://www.wachendorff-automation.fr/itd>

Accessoires adaptés
<http://www.wachendorff-automation.fr/equ>

Connecteur, M12x1, CB8, axiale, 8-pôles

Désignation
CB8 axial, 8-pôles, blindage relié électriquement au boîtier codeur

Affectations des bornes	
	CB8 
GND	1
(+) Vcc	2
SSI CLK+	3
SSI CLK-	4
SSI DATA+	5
SSI DATA-	6
PRESET	7
DIR	8
blindage	Boîtier

Ex. n° de commande	Type	Votre codeur personnalisé	
WDGA 58S	WDGA 58S	WDGA 58S	
	Diamètre de l'arbre	Code commande	
10	Ø 10 mm	10	
	Résolution monotour	Code commande	
12	Résolution monotour de 8 bits à 14 bits : (ex. 12 bits)	12	
	Résolution multitours	Code commande	
12	Multitours de 1 bit à 39 bits (ex. 12 bits) aucun multitour = 00	12	
	Protocole de données	Code commande	
SI	SSI	SI	
	Logiciel	Code commande	
A	Dernière version actualisée	A	
	Code	Code commande	
B	binaire	B	
	Gray	G	
	Alimentation	Code commande	
0	10 V à 32 V (standard)	0	
	4,75 V à 5,5 V	1	
	Séparation galvanique	Code commande	
1	oui	1	
	Raccordement électrique	Code commande	
CB8	Connecteur:	CB8	
	Prise capteur, M12x1, 8-pôles, axial, IP67, blindage relié électriquement au boîtier codeur		

Ex. n° de commande	WDGA 58S	10	12	12	SI	A	B	0	1	CB8
--------------------	----------	----	----	----	----	---	---	---	---	-----

WDGA 58S											Ex. n° de commande
----------	--	--	--	--	--	--	--	--	--	--	--------------------



For further information please contact our local distributor.
Here you find a list of our distributors worldwide.
http://www.wachendorff-automation.fr/distributeurs_danslemonde.html



Wachendorff Automation GmbH & Co. KG
Industriestrasse 7 • D-65366 Geisenheim

Tél: +49 67 22 / 99 65 25
Fax: +49 67 22 / 99 65 70
E-Mail: wdg@wachendorff.de
www.wachendorff-automation.de

