



Fiche technique en ligne

Codeur WdGI 58A

www.wachendorff-automation.fr/wdgi58a

Wachendorff Automatisation

... Systèmes et codeurs rotatifs

- Systèmes complets
- Codeurs industriels robustes pour votre application
- Programme standard et versions spécifiques-clients
- Charges admissibles les plus élevées
- Production express en 48 heures
- Fabrication en Allemagne
- Un réseau de distributeurs dans le monde entier

Codeur rotatif WDGI 58A



- Codeurs rotatifs standard pour l'industrie
- Boîtier: Aluminium coulé sous pression avec revêtement en poudre écologique
- avec une électronique de haute qualité jusqu'à 25 000 impulsions
- Degré de protection IP67, à l'entrée de l'arbre IP65
- Sécurité anti-parasites élevée
- Protection totale de raccordement pour 10 VDC jusqu'à 30 VDC
- Haute fréquence de sortie 600 kHz/2 MHz
- Optionnel : -40 °C à +85 °C, Membrane d'égalisation de pression

www.wachendorff-automation.fr/wdgi58a

Résolution

Nombre d'impulsions max. jusqu'à 25000 imp/tr
imp/tr

Données mécaniques

Boîtier

Type de bride	Bride synchro
Matériau bride	Aluminium
Matériau bride face arrière	Aluminium coulé sous pression, revêtement par poudre
Diamètre de boîtier	Ø 58 mm
Excentrique de serrage	Disque 69 mm

Arbre(s)

Matériau de l'arbre	Acier inoxydable
Couple de démarrage	env. 0,5 Ncm en température ambiante

Diamètre de l'arbre	Ø 6 mm
Longueur de l'arbre	L : 12 mm
Charge rad. max. sur l'arbre	125 N
Charge ax. max. sur l'arbre	70 N

Palier

Type de palier	2 roulements à billes de précision
Durée de vie	3 x 10 ⁸ révs. pour charge sur le palier 100 % 5 x 10 ⁹ révs. pour charge sur le palier 40 % 4 x 10 ¹⁰ révs. pour charge sur le palier 20 %
Vitesse de fonctionnement max.	10000 tr/min.

Valeurs caractéristiques pour la sécurité fonctionnelle

MTTF _d	200 a
Durée d'utilisation (TM)	25 a
Durée de vie du palier (L10h)	4 x 10 ¹⁰ révs. pour charge sur le palier 20 % et 10000 tr/min.
Taux de couverture de diagnostic (DC)	0 %

Données électriques

Tension de service / consommation interne	4,75 VDC jusqu'à 5,5 VDC: typ. 100 mA
Tension de service / consommation interne	5 VDC jusqu'à 30 VDC: typ. 70 mA
Tension de service / consommation interne	10 VDC jusqu'à 30 VDC: typ. 100 mA

Connexion de sortie	TTL TTL, RS422 compatible, inv. HTL HTL, inversée 1 Vpp (crête à crête) Sin/Cos
Fréquence d'impulsions	TTL jusqu'à 5000 imp/tr: max. 200 kHz HTL jusqu'à 5000 imp/tr: max. 200 kHz TTL au-dessus de 1200 imp/tr: max. 2 MHz HTL au-dessus de 1200 imp/tr: max. 600 kHz 1 Vpp (crête à crête) Sin/Cos: max. 100 kHz
Canaux	AB ABN et signaux inversés
Mise sous charge	max. 40 mA / canal pour 1 Vpp (crête à crête) Sin/Cos : min. 120 Ohm
Protection de raccordement	uniquement pour F24, G24, H24, I24, P24, R24
Précision	
Décalage de phases	90° ± max. 7,5 % d'une durée d'une période
Rapport impulsions / pauses	5000 imp/tr : 50 % ± max. 7 % Connexions de sortie F24, P24, F05, P05, 645 : 50 % ± max. 10 %

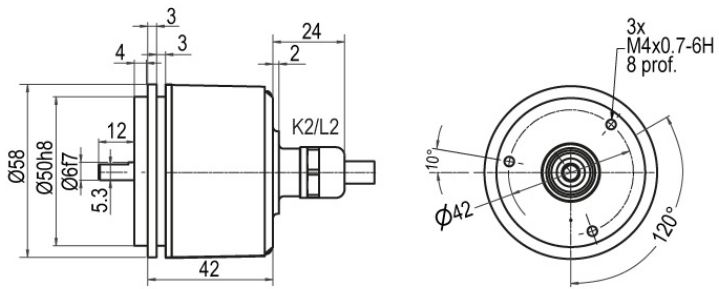
Caractéristiques générales

Poids	env. 230 g
Raccordement	Sortie câble ou sortie connecteur
Degré de protection (EN 60529)	Boîtier : IP65, IP67; à l'entrée de l'arbre : IP65
Température de travail	Sortie connecteur : -40 °C à +85 °C, sortie câble : -20 °C à +80 °C (Option ACA : -40 °C à +85 °C) 1 Vpp Sin/Cos : -10 °C à +70 °C
Température de stockage	Sortie connecteur : -30 °C à +85 °C, sortie câble : -30 °C à +80 °C (Option ACA : -40 °C à +85 °C)

Autres informations

Données techniques générales et instructions de sécurité
<http://www.wachendorff-automation.fr/itd>

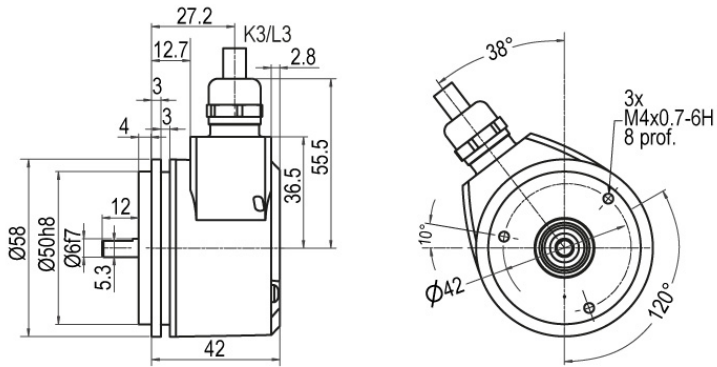
Accessoires adaptés
<http://www.wachendorff-automation.fr/equ>

WDGI 58A: Raccord de câble K2, L2, axial, avec câble 2 m

Désignation
ABN inv. poss.
L2 axial, blindage relié électriquement au boîtier codeur •

K2 axial, sans blindage •

Affectations des bornes

	K2, L2	K2, L2	K2, L2	K2, L2	L2
Connexion	G05, G24	F05, H05, F24, H24, H30	I05, I24, 524	P05, R05, P24, R24, 245, 645, R30	SIN
GND	WH	WH	WH	WH	WH
(+) Vcc	BN	BN	BN	BN	BN
A	GN	GN	GN	GN	GN
B	YE	YE	YE	YE	GY
N	GY	GY	GY	GY	-
Sortie d'alerte précoce	PK	-	PK	-	-
A inv.	-	-	RD	RD	YE
B inv.	-	-	BK, (BU á ACA)	BK, (BU á ACA)	PK
N inv.	-	-	VT	VT	-
Blindage	toron	toron	toron	toron	toron

WDGI 58A: Raccord de câble K3, L3, radial, avec câble 2 m

Désignation
ABN inv. poss.
K3 radial, sans blindage

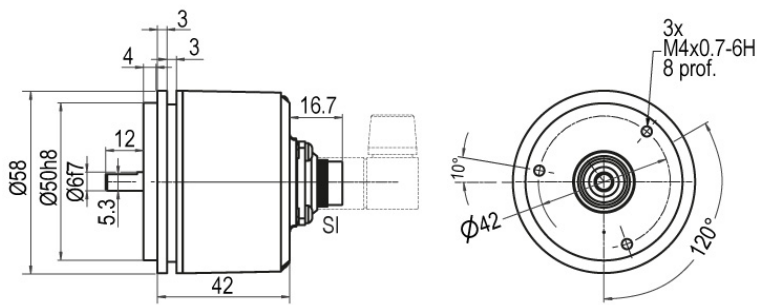
•

L3 radial, blindage relié électriquement au boîtier codeur

•


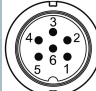
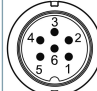

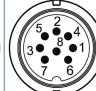
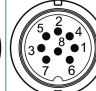
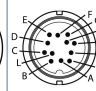
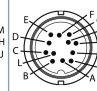
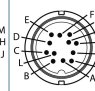
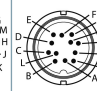
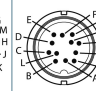
Affectations des bornes

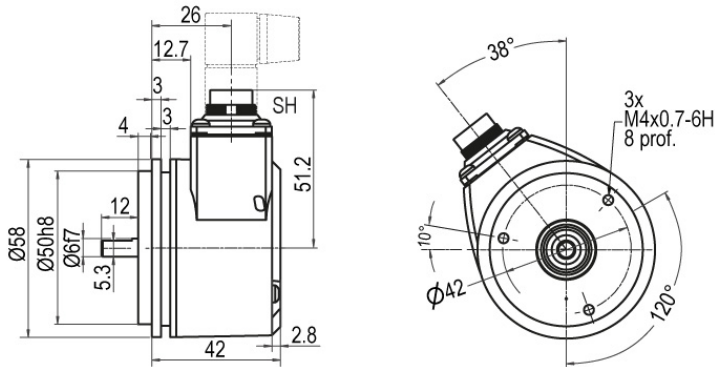
	K3, L3	K3, L3	K3, L3	K3, L3	L3
Connexion	G05, G24	F05, H05, F24, H24, H30	I05, I24, 524	P05, R05, P24, R24, 245, 645, R30	SIN
GND	WH	WH	WH	WH	WH
(+) Vcc	BN	BN	BN	BN	BN
A	GN	GN	GN	GN	GN
B	YE	YE	YE	YE	GY
N	GY	GY	GY	GY	-
Sortie d'alerte précoce	PK	-	PK	-	-
A inv.	-	-	RD	RD	YE
B inv.	-	-	BK, (BU á ACA)	BK, (BU á ACA)	PK
N inv.	-	-	VT	VT	-
Blindage	toron	toron	toron	toron	toron

WDGI 58A: Connecteur (M16x0,75) SI, axial, 5-, 6-, 8-, 12-pôles

Désignation
ABN inv. poss.

SI5	axial, 5-pôles, connecteur relié électriquement au boîtier codeur	-
SI6	axial, 6-pôles, connecteur relié électriquement au boîtier codeur	-
SI8	axial, 8-pôles, connecteur relié électriquement au boîtier codeur	•
SI12	axial, 12-pôles, connecteur relié électriquement au boîtier codeur	•



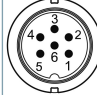

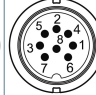
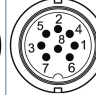
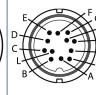
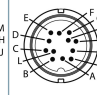
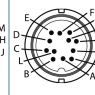
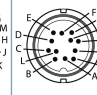
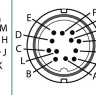
Affectations des bornes

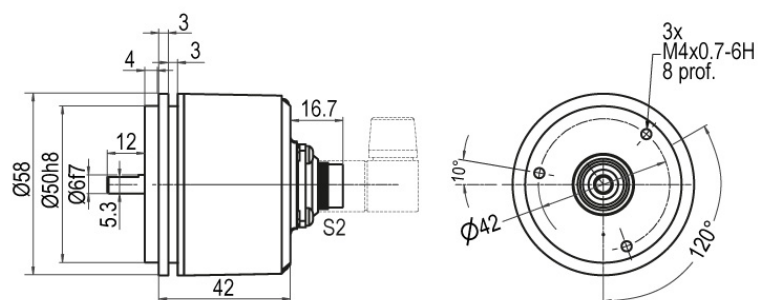
	SI5	SI6	SI6	SI8	SI8	SI8	SI12	SI12	SI12	SI12	SI12
	5-pôles	6-pôles	6-pôles	8-pôles	8-pôles	8-pôles	12-pôles	12-pôles	12-pôles	12-pôles	12-pôles
Connexion	 F05, H05, F24, H24, H30	 G05, G24	 F05, H05, F24, H24, H30	 F05, H05, F24, H24, H30	 P05, R05, P24, R24, R30, 245, 645	 SIN	 G05, G24	 F05, H05, F24, H24, H30	 I05, I24, 524	 P05, R05, P24, R24, 245, 645, R30	 SIN
GND	1	6	6	1	1	1	K, L	K, L	K, L	K, L	K, L
(+) Vcc	2	1	1	2	2	2	M, B	M, B	M, B	M, B	M, B
A	3	2	2	3	3	3	E	E	E	E	E
B	4	4	4	4	4	4	H	H	H	H	H
N	5	3	3	5	5	-	C	C	C	C	-
Sortie d'alerte précoce	-	5	-	-	-	-	G	-	G	-	-
A inv.	-	-	-	-	6	6	-	-	F	F	F
B inv.	-	-	-	-	7	7	-	-	A	A	A
N inv.	-	-	-	-	8	-	-	-	D	D	-
n. c.	-	-	5	6, 7, 8	-	5, 8	A, D, F, J	A, D, F, G, J	J	G, J	D, G, J
Blindage	-	-	-	-	-	-	-	-	-	-	-

WDGI 58A: Connecteur (M16x0,75) SH, radial, 5-, 6-, 8-, 12-pôles

Désignation
ABN inv. poss.

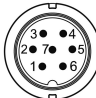
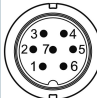
SH5	radial, 5-pôles, connecteur relié électriquement au boîtier codeur	-
SH6	radial, 6-pôles, connecteur relié électriquement au boîtier codeur	-
SH8	radial, 8-pôles, connecteur relié électriquement au boîtier codeur	•
SH12	radial, 12-pôles, connecteur relié électriquement au boîtier codeur	•

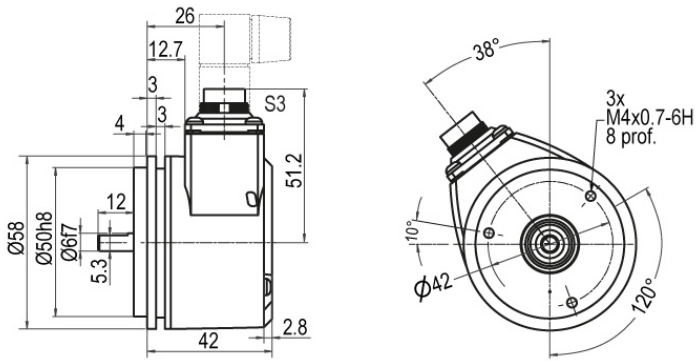
Affectations des bornes

	SH5	SH6	SH6	SH8	SH8	SH8	SH12	SH12	SH12	SH12	SH12
	5-pôles	6-pôles	6-pôles	8-pôles	8-pôles	8-pôles	12-pôles	12-pôles	12-pôles	12-pôles	12-pôles
											
Connexion	F05, H05, F24, H24, H30	G05, G24	F05, H05, F24, H24, H30	F05, H05, F24, H24, H30	P05, R05, P24, R24, R30, 245, 645	SIN	G05, G24	F05, H05, F24, H24, H30	I05, I24, 524	P05, R05, P24, R24, 245, 645, R30	SIN
GND	1	6	6	1	1	1	K, L	K, L	K, L	K, L	K, L
(+) Vcc	2	1	1	2	2	2	M, B	M, B	M, B	M, B	M, B
A	3	2	2	3	3	3	E	E	E	E	E
B	4	4	4	4	4	4	H	H	H	H	H
N	5	3	3	5	5	-	C	C	C	C	-
Sortie d'alerte précoce	-	5	-	-	-	-	G	-	G	-	-
A inv.	-	-	-	-	6	6	-	-	F	F	F
B inv.	-	-	-	-	7	7	-	-	A	A	A
N inv.	-	-	-	-	8	-	-	-	D	D	-
n. c.	-	-	5	6, 7, 8	-	5, 8	A, D, F, J	A, D, F, G, J	J	G, J	D, G, J
Blindage	-	-	-	-	-	-	-	-	-	-	-

WDGI 58A: Connecteur (M16x0,75) S2, axial, 7-pôles

Désignation
ABN inv. poss.
S2 axial, 7-pôles, connecteur relié électriquement au boîtier codeur



-

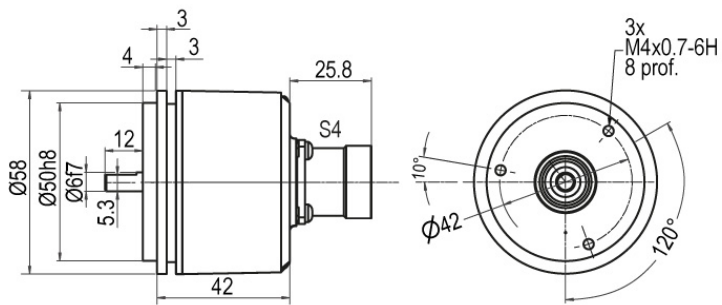
Affectations des bornes		
	S2 7-pôles	S2 7-pôles
		
Connexion	G05, G24	F05, H05, F24, H24, H30
GND	1	1
(+) Vcc	2	2
A	3	3
B	4	4
N	5	5
Sortie d'alerte précoce	6	-
A inv.	-	-
B inv.	-	-
N inv.	-	-
n. c.	7	6, 7
Blindage	-	-

WDGI 58A: Connecteur (M16x0,75) S3, radial, 7-pôles

Désignation
ABN inv. poss.
S3 radial, 7-pôles, connecteur relié électriquement au boîtier codeur

-

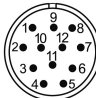
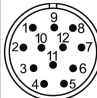
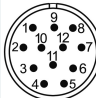
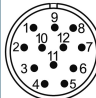
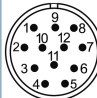
Affectations des bornes

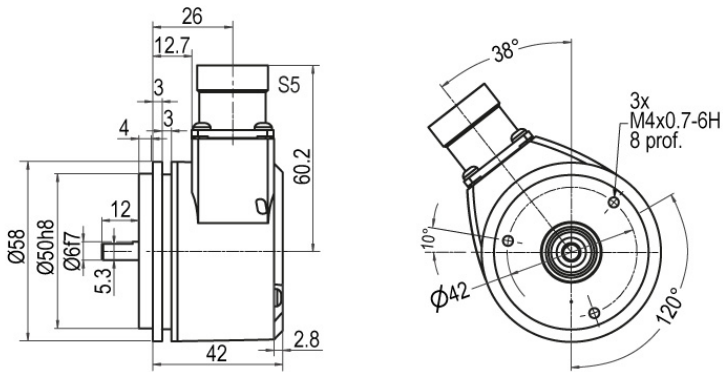
	S3 7-pôles	S3 7-pôles
		
Connexion	G05, G24	F05, H05, F24, H24, H30
GND	1	1
(+) Vcc	2	2
A	3	3
B	4	4
N	5	5
Sortie d'alerte précoce	6	-
A inv.	-	-
B inv.	-	-
N inv.	-	-
n. c.	7	6, 7
Blindage	-	-

WDGI 58A: Connecteur (M23) S4, axial, 12-pôles

Désignation
ABN inv. poss.
S4 axial, 12-pôles, connecteur relié électriquement au boîtier codeur

•

Affectations des bornes

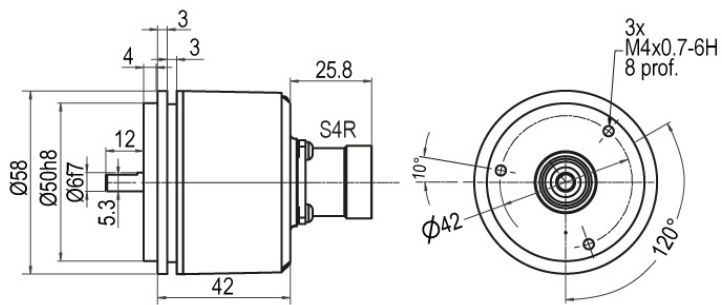
	S4	S4	S4	S4	S4
	12-pôles	12-pôles	12-pôles	12-pôles	12-pôles
					
Connexion	G05, G24	F05, H05, F24, H24, H30	I05, I24, 524	P05, R05, P24, R24, 245, 645, R30	SIN
GND	10	10	10	10	10
(+) Vcc	12	12	12	12	12
A	5	5	5	5	5
B	8	8	8	8	8
N	3	3	3	3	-
Sortie d'alerte précoce	11	-	11	-	-
A inv.	-	-	6	6	6
B inv.	-	-	1	1	1
N inv.	-	-	4	4	-
n. c.	1, 2, 4, 6, 7, 9	1, 2, 4, 6, 7, 9, 11	2, 7, 9	2, 7, 9, 11	2, 3, 4, 7, 9, 11
Blindage	-	-	-	-	-

WDGI 58A: Connecteur (M23) S5, radial, 12-pôles

Désignation
ABN inv. poss.
S5 radial, 12-pôles, connecteur relié électriquement au boîtier codeur

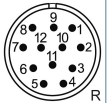
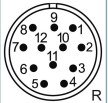
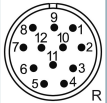
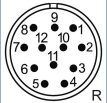
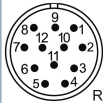
•

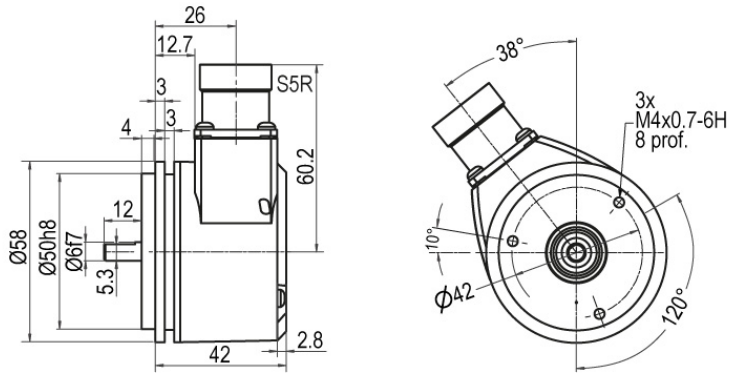
Affectations des bornes

	S5	S5	S5	S5	S5
	12-pôles	12-pôles	12-pôles	12-pôles	12-pôles
Connexion	G05, G24	F05, H05, F24, H24, H30	I05, I24, 524	P05, R05, P24, R24, 245, 645, R30	SIN
GND	10	10	10	10	10
(+) Vcc	12	12	12	12	12
A	5	5	5	5	5
B	8	8	8	8	8
N	3	3	3	3	-
Sortie d'alerte précoce	11	-	11	-	-
A inv.	-	-	6	6	6
B inv.	-	-	1	1	1
N inv.	-	-	4	4	-
n. c.	1, 2, 4, 6, 7, 9	1, 2, 4, 6, 7, 9, 11	2, 7, 9	2, 7, 9, 11	2, 3, 4, 7, 9, 11
Blindage	-	-	-	-	-

WDGI 58A: Connecteur (M23) S4R, axial, 12-pôles (rotation à droite)

Désignation
ABN inv. poss.
S4R axial, 12-pôles, connecteur relié électriquement au boîtier codeur

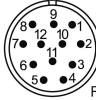
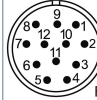
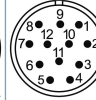
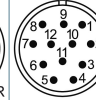
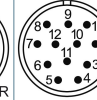
•

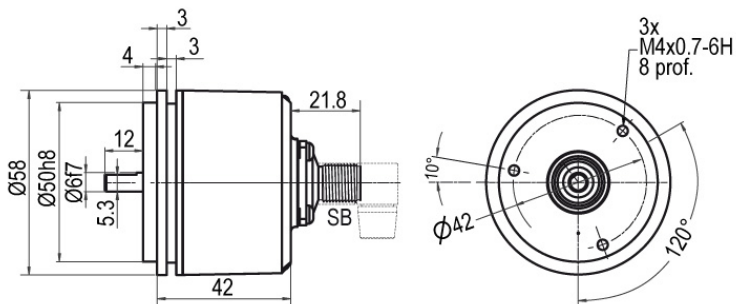
Affectations des bornes					
	S4R	S4R	S4R	S4R	S4R
	12-pôles	12-pôles	12-pôles	12-pôles	12-pôles
					
Connexion	G05, G24	F05, H05, F24, H24, H30	I05, I24, 524	P05, R05, P24, R24, 245, 645, R30	SIN
GND	10	10	10	10	10
(+) Vcc	12	12	12	12	12
A	5	5	5	5	5
B	8	8	8	8	8
N	3	3	3	3	-
Sortie d'alerte précoce	11	-	11	-	-
A inv.	-	-	6	6	6
B inv.	-	-	1	1	1
N inv.	-	-	4	4	-
n. c.	1, 2, 4, 6, 7, 9	1, 2, 4, 6, 7, 9, 11	2, 7, 9	2, 7, 9, 11	2, 3, 4, 7, 9, 11
Blindage	-	-	-	-	-

WDGI 58A: Connecteur (M23) S5R, radial, 12-pôles (rotation à droite)

Désignation
ABN inv. poss.
S5R radial, 12-pôles, connecteur relié électriquement au boîtier codeur

•

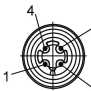
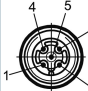

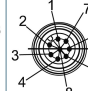
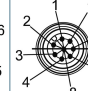
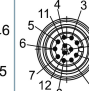
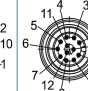
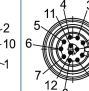
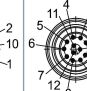
Affectations des bornes

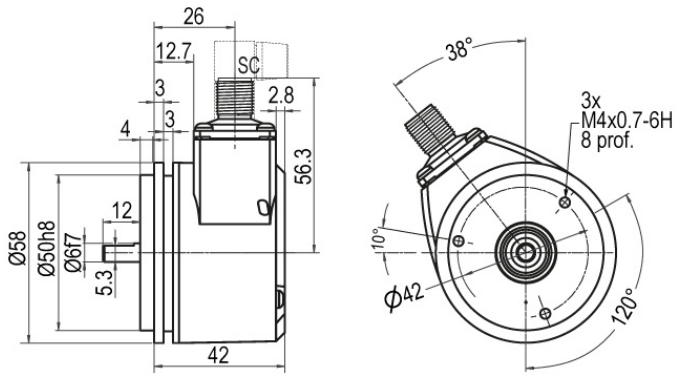
	S5R	S5R	S5R	S5R	S5R
	12-pôles	12-pôles	12-pôles	12-pôles	12-pôles
					
Connexion	G05, G24	F05, H05, F24, H24, H30	I05, I24, 524	P05, R05, P24, R24, 245, 645, R30	SIN
GND	10	10	10	10	10
(+) Vcc	12	12	12	12	12
A	5	5	5	5	5
B	8	8	8	8	8
N	3	3	3	3	-
Sortie d'alerte précoce	11	-	11	-	-
A inv.	-	-	6	6	6
B inv.	-	-	1	1	1
N inv.	-	-	4	4	-
n. c.	1, 2, 4, 6, 7, 9	1, 2, 4, 6, 7, 9, 11	2, 7, 9	2, 7, 9, 11	2, 3, 4, 7, 9, 11
Blindage	-	-	-	-	-

WDGI 58A: Prise capteur (M12x1) SB, axial, 4-, 5-, 8-, 12-pôles

Désignation
ABN inv. poss.

SB4 axial, 4-pôles, connecteur relié électriquement au boîtier codeur	-
SB5 axial, 5-pôles, connecteur relié électriquement au boîtier codeur	-
SB8 axial, 8-pôles, connecteur relié électriquement au boîtier codeur	•
SB12 axial, 12-pôles, connecteur relié électriquement au boîtier codeur	•

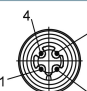
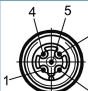

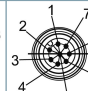
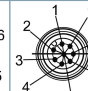
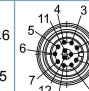
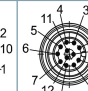
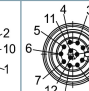
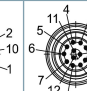
Affectations des bornes

	SB4	SB5	SB8	SB8	SB8	SB12	SB12	SB12	SB12
	4-pôles	5-pôles	8-pôles	8-pôles	8-pôles	12-pôles	12-pôles	12-pôles	12-pôles
									
Connexion	F05, H05, F24, H24, H30	F05, H05, F24, H24, H30	F05, H05, F24, H24, H30	P05, R05, P24, R24, R30, 245, 645	SIN	G05, G24	F05, H05, F24, H24, H30	I05, I24, 524	P05, R05, P24, R24, 245, 645, R30
GND	3	3	1	1	1	3	3	3	3
(+) Vcc	1	1	2	2	2	1	1	1	1
A	2	4	3	3	3	4	4	4	4
B	4	2	4	4	5	6	6	6	6
N	-	5	5	5	-	8	8	8	8
Sortie d'alerte précoce	-	-	-	-	-	5	-	5	-
A inv.	-	-	-	6	4	-	-	9	9
B inv.	-	-	-	7	6	-	-	7	7
N inv.	-	-	-	8	-	-	-	10	10
n. c.	-	-	6, 7, 8	-	7, 8	2, 7, 9, 10, 11, 12	2, 5, 7, 9, 10, 11, 12	2, 11, 12	2, 5, 11, 12
Blindage	-	-	-	-	-	-	-	-	-

WDGI 58A: Prise capteur (M12x1) SC, radial, 4-, 5-, 8-, 12-pôles

Désignation
ABN inv. poss.

SC4	radial, 4-pôles, connecteur relié électriquement au boîtier codeur	-
SC5	radial, 5-pôles, connecteur relié électriquement au boîtier codeur	-
SC8	radial, 8-pôles, connecteur relié électriquement au boîtier codeur	•
SC12	radial, 12-pôles, connecteur relié électriquement au boîtier codeur	•

Affectations des bornes

	SC4	SC5	SC8	SC8	SC8	SC12	SC12	SC12	SC12
	4-pôles	5-pôles	8-pôles	8-pôles	8-pôles	12-pôles	12-pôles	12-pôles	12-pôles
									
Connexion	F05, H05, F24, H24, H30	F05, H05, F24, H24, H30	F05, H05, F24, H24, H30	P05, R05, P24, R24, R30, 245, 645	SIN	G05, G24	F05, H05, F24, H24, H30	I05, I24, 524	P05, R05, P24, R24, 245, 645, R30
GND	3	3	1	1	1	3	3	3	3
(+) Vcc	1	1	2	2	2	1	1	1	1
A	2	4	3	3	3	4	4	4	4
B	4	2	4	4	5	6	6	6	6
N	-	5	5	5	-	8	8	8	8
Sortie d'alerte précoce	-	-	-	-	-	5	-	5	-
A inv.	-	-	-	6	4	-	-	9	9
B inv.	-	-	-	7	6	-	-	7	7
N inv.	-	-	-	8	-	-	-	10	10
n. c.	-	-	6, 7, 8	-	7, 8	2, 7, 9, 10, 11, 12	2, 5, 7, 9, 10, 11, 12	2, 11, 12	2, 5, 11, 12
Blindage	-	-	-	-	-	-	-	-	-

Options

Codeur à faible coefficient de friction

Code article

Le codeur rotatif WDGI 58A est également disponible en version codeur à faible coefficient de friction. Dans ce cas le couple de démarrage passe à 0,25 Ncm et l'indice de protection à l'entrée de l'arbre à IP50.

AAC

Basse température

Code article

Le codeur rotatif WDGI 58A avec les connexions de sortie F24, G24, H24, I24, P24, R24, F05, G05, H05, I05, P05, R05, 245, 524, 645 peut être livré également avec la plage de température étendue -40 °C jusque +85 °C (mesure sur bride).

ACA

Membrane d'égalisation de pression

Code article

Le codeur rotatif WDGI 58A est également disponible avec une membrane d'égalisation de pression. Celle-ci empêche la pénétration de l'eau dans le boîtier du codeur rotatif en cas de forte humidité de l'air.

ACR

Indice de protection jusqu'à IP67, la plage de température et le brouillard salin sont préservés. Résistant aux produits chimiques et aux solvants selon DIN EN ISO2812-1

Longueur de câble

Code article

Le codeur rotatif WDGI 58A est également disponible avec une longueur de câble supérieure à 2 m. La longueur de câble max. dépend de la tension de service et de la fréquence ; se reporter à www.wachendorff-automation.fr/atd

XXX = décimètres

Lors de votre commande, merci de compléter le numéro de commande par un numéro à 3 chiffres qui indique la longueur en décimètres.

Exemple : 5 m longueur de câble = 050

Ex. n° de commande	Type				Votre codeur personnalisé
WDGI 58A	WDGI 58A				WDGI 58A
Diamètre de l'arbre					
06	06				
Nombre d'impulsions imp/tr:					
5000	2, 5, 10, 15, 20, 24, 25, 30, 36, 40, 48, 50, 60, 64, 72, 87, 90, 100, 120, 125, 127, 128, 150, 160, 180, 200, 216, 236, 240, 250, 254, 256, 300, 314, 320, 360, 400, 500, 512, 571, 600, 625, 720, 750, 768, 800, 810, 900, 1000, 1024, 1200, 1250, 1270, 1440, 1500, 1800, 2000, 2048, 2400, 2500, 2880, 3000, 3600, 4000, 4096, 4685, 5000, 5760, 6000, 7200, 7500, 8192, 10000, 10240, 12000, 12500, 15000, 16384, 20000, 20480, 25000 1 Vpp (crête à crête) Sin/Cos seulement par 1024, 2048 D'autres résolutions d'impulsions disponibles sur demande				
Train d'impulsions:					
ABN	AB, ABN (SIN: AB)				
Connexion de sortie					
G24	Résolution imp/tr	Tension de service VDC	Connexion de sortie	Sortie d'alerte précoce	Code commande
	jusqu'à 2500	5 - 30	HTL	-	H30
		5 - 30	HTL inversée	-	R30
	jusqu'à 5000	4,75 - 5,5	TTL	•	G05
		4,75 - 5,5	TTL	-	H05
		4,75 - 5,5	TTL, RS422 comp., inversée	•	I05
		4,75 - 5,5	TTL, RS422 comp., inversée	-	R05
		10 - 30	HTL	•	G24
		10 - 30	HTL	-	H24
		10 - 30	HTL inversée	•	I24
		10 - 30	HTL inversée	-	R24
		10 - 30	TTL, RS422 comp., inversée	•	524
		10 - 30	TTL, RS422 comp., inversée	-	245
	(plus fréquence) 1200	4,75 - 5,5	TTL	-	F05
		4,75 - 5,5	TTL, RS422 comp., inversée	-	P05
	jusqu'à 25000	10 - 30	HTL	-	F24
		10 - 30	HTL inversée	-	P24
	1024, 2048	10 - 30	TTL, RS422 comp., inversée	-	645
		4,75 - 5,5	1 Vpp (crête à crête) Sin/Cos	-	SIN

Raccordement électrique				
Désignation	ABN inv. possible	Code commande		
Câble : Longueur (2 m standard, WDG 58T: 1 m)				
axial, sans blindage	•	K2	K2	
axial, blindage relié électriquement au boîtier codeur	•	L2		
radial, sans blindage	•	K3		
radial, blindage relié électriquement au boîtier codeur	•	L3		
Connecteur : (connecteur relié électriquement au boîtier codeur)				
Connecteur, M16x0,75, 5-pôles, axial	-	SI5		
Connecteur, M16x0,75, 5-pôles, radial	-	SH5		
Connecteur, M16x0,75, 6-pôles, axial	-	SI6		
Connecteur, M16x0,75, 6-pôles, radial	-	SH6		
Connecteur, M16x0,75, 8-pôles, axial	•	SI8		
Connecteur, M16x0,75, 8-pôles, radial	•	SH8		
Connecteur, M16x0,75, 12-pôles, axial	•	SI12		
Connecteur, M16x0,75, 12-pôles, radial	•	SH12		
Connecteur, M16x0,75, 7-pôles, axial	-	S2		
Connecteur, M16x0,75, 7-pôles, radial	-	S3		
Connecteur, M23, 12-pôles, axial	•	S4		
Connecteur, rotation à droite, M23, 12-pôles, axial	•	S4R		
Connecteur, M23, 12-pôles, radial	•	S5		
Connecteur, rotation à droite, M23, 12-pôles, radial	•	S5R		
Prise capteur, M12x1, 4-pôles, axial	-	SB4		
Prise capteur, M12x1, 4-pôles, radial	-	SC4		
Prise capteur, M12x1, 5-pôles, axial	-	SB5		
Prise capteur, M12x1, 5-pôles, radial	-	SC5		
Prise capteur, M12x1, 8-pôles, axial	•	SB8		
Prise capteur, M12x1, 8-pôles, radial	•	SC8		
Prise capteur, M12x1, 12-pôles, axial	•	SB12		
Prise capteur, M12x1, 12-pôles, radial	•	SC12		
Options				
Désignation	Code commande			
Codeur à faible coefficient de friction	AAC			
Basse température	ACA			
Membrane d'égalisation de pression	ACR			
Aucune option sélectionnée	Vide			
Longueur de câble	XXX = décimètres			

Ex. n° de commande=	WDGI 58A	06	5000	ABN	G24	K2		WDGI 58A							Votre codeur personnalisé
---------------------	----------	----	------	-----	-----	----	--	----------	--	--	--	--	--	--	---------------------------



For further information please contact our local distributor.
Here you find a list of our distributors worldwide.
<https://www.wachendorff-automation.fr/>



Wachendorff Automation GmbH & Co. KG
Industriestrasse 7 • 65366 Geisenheim
Germany

Tél: +49 67 22 / 99 65 25
Fax: +49 67 22 / 99 65 70
E-Mail: wdg@wachendorff.de
www.wachendorff-automation.de

