



Fiche technique en ligne

Codeur WdGI 58H

www.wachendorff-automation.fr/wdgi58h

Wachendorff Automatisierung

... Systèmes et codeurs rotatifs

- Systèmes complets
- Codeurs industriels robustes pour votre application
- Programme standard et versions spécifiques-clients
- Charges admissibles les plus élevées
- Production express en 48 heures
- Fabrication en Allemagne
- Un réseau de distributeurs dans le monde entier

Codeur rotatif WDGI 58H



- Codeur à arbre creux standard et robuste pour l'industrie
- Boîtier: Aluminium coulé sous pression avec revêtement en poudre écologique
- Avec une électronique de haute qualité jusqu'à 25 000 impulsions
- Arbre creux traversant
- Degré de protection élevé IP65 intégralement
- Excellente sécurité mécanique et électrique
- Sécurité anti-parasites élevée
- Protection totale de raccordement pour 10 VDC jusqu'à 30 VDC
- Haute fréquence de sortie 600 kHz/2 MHz
- Optionnel : -40 °C à +85 °C,
Membrane d'égalisation de pression

www.wachendorff-automation.fr/wdgi58h

Résolution

Nombre d'impulsions max. jusqu'à 25000 imp/tr
imp/tr

Données mécaniques

Boîtier

Type de bride	Arbre creux (traversant)
Matériau bride	Aluminium
Matériau bride face arrière	Aluminium coulé sous pression, revêtement par poudre
Support de couple	avec 1 support de couple WDGDS10001
- 1. Compensation tôle à ressort	axial: ±0,8 mm, radial: ±0,2 mm
- Vitesse de fonctionnement max.	6000 tr/min. jusqu'à une température de travail max. +60 °C
- 2. Goupille cylindrique 4 mm	nécessite accessoire WDGDS10005
- Compensation	axial: ±0,5 mm, radial: ±1,5 mm, Vitesse de fonctionnement max.: 3000 tr/min.
Diamètre de boîtier	Ø 58 mm

Arbre(s)

Matériau de l'arbre	Acier inoxydable
Couple de démarrage	env. 2,2 Ncm en température ambiante
Fixation	Bague de serrage imperdable
Diamètre de l'arbre	Ø 8 mm
Longueur de l'arbre	L : 44,5 mm
Charge rad. max. sur l'arbre	80 N
Charge ax. max. sur l'arbre	60 N
Diamètre de l'arbre	Ø 10 mm
Longueur de l'arbre	L : 44,5 mm
Charge rad. max. sur l'arbre	80 N
Charge ax. max. sur l'arbre	60 N
Diamètre de l'arbre	Ø 12 mm
Longueur de l'arbre	L : 44,5 mm
Charge rad. max. sur l'arbre	80 N
Charge ax. max. sur l'arbre	60 N
Diamètre de l'arbre	Ø 12,7 mm
Longueur de l'arbre	L : 44,5 mm
Charge rad. max. sur l'arbre	80 N
Charge ax. max. sur l'arbre	60 N

Diamètre de l'arbre	Ø 14 mm
Longueur de l'arbre	L : 44,5 mm
Charge rad. max. sur l'arbre	80 N
Charge ax. max. sur l'arbre	60 N

Diamètre de l'arbre	Ø 15 mm
Longueur de l'arbre	L : 44,5 mm
Charge rad. max. sur l'arbre	80 N
Charge ax. max. sur l'arbre	60 N

Palier

Type de palier	2 roulements à billes de précision
Durée de vie	1 x 10 ⁹ révs. pour charge sur le palier 100 % 1 x 10 ¹⁰ révs. pour charge sur le palier 40 % 1 x 10 ¹¹ révs. pour charge sur le palier 20 %
Vitesse de fonctionnement max.	6000 tr/min.

Valeurs caractéristiques pour la sécurité fonctionnelle

MTTF _d	200 a
Durée d'utilisation (TM)	25 a
Durée de vie du palier (L10h)	1 x 10 ¹¹ révs. pour charge sur le palier 20 % et 6000 tr/min.
Taux de couverture de diagnostic (DC)	0 %

Données électriques

Tension de service / consommation interne	4,75 VDC jusqu'à 5,5 VDC: typ. 100 mA
Tension de service / consommation interne	5 VDC jusqu'à 30 VDC: typ. 70 mA
Tension de service / consommation interne	10 VDC jusqu'à 30 VDC: typ. 100 mA
Connexion de sortie	TTL TTL, RS422 compatible, inv. HTL HTL, inversée 1 Vpp (crête à crête) Sin/Cos
Fréquence d'impulsions	TTL jusqu'à 5000 imp/tr: max. 200 kHz HTL jusqu'à 5000 imp/tr: max. 200 kHz TTL au-dessus de 1200 imp/tr: max. 2 MHz HTL au-dessus de 1200 imp/tr: max. 600 kHz 1 Vpp (crête à crête) Sin/Cos: max. 100 kHz

Canaux	AB ABN et signaux inversés
Mise sous charge	max. 40 mA / canal pour 1 Vpp (crête à crête) Sin/Cos : min. 120 Ohm
Protection de raccordement	uniquement pour F24, G24, H24, I24, P24, R24

Précision

Décalage de phases	90° ± max. 7,5 % d'une durée d'une période
Rapport impulsions / pauses	5000 imp/tr : 50 % ± max. 7 % Connexions de sortie F24, P24, F05, P05, 645 : 50 % ± max. 10 %

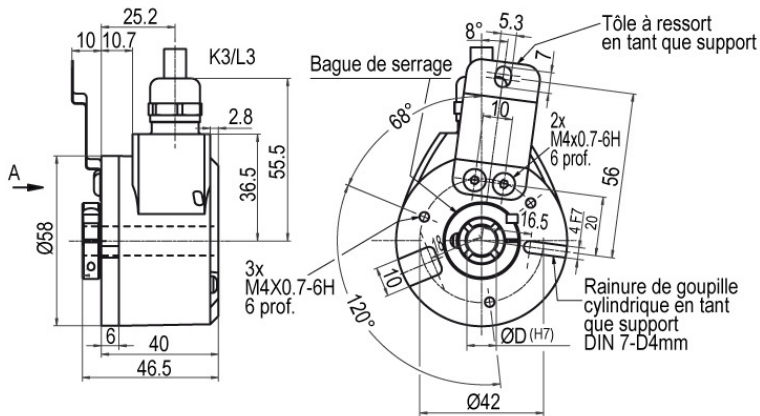
Caractéristiques générales

Poids	env. 220 g
Raccordement	Sortie câble ou connecteur, radiale
Degré de protection (EN 60529)	IP65 intégrale
Température de travail	Sortie connecteur : -40 °C à +85 °C, sortie câble : -20 °C à +80 °C (Option ACA : -40 °C à +85 °C) 1 Vpp Sin/Cos : -10 °C à +70 °C
Température de stockage	Sortie connecteur : -30 °C à +85 °C, sortie câble : -30 °C à +80 °C (Option ACA : -40 °C à +85 °C)

Autres informations

Données techniques générales et instructions de sécurité
<http://www.wachendorff-automation.fr/itd>

Accessoires adaptés
<http://www.wachendorff-automation.fr/equ>

WDGI 58H : Raccord de câble K3, L3, radial, avec câble 2 m

Désignation
K3 radial, sans blindage

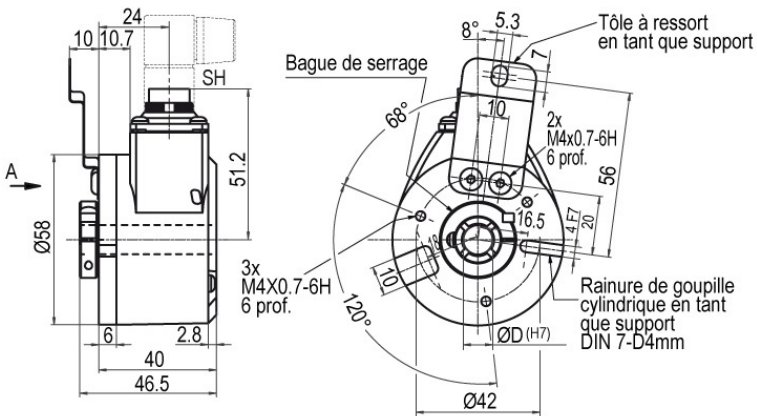
L3 radial, blindage relié électriquement au boîtier codeur

ABN inv. poss.

-
-

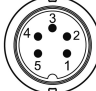
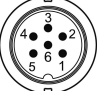

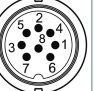
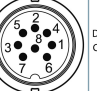
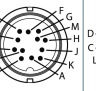
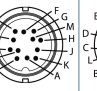
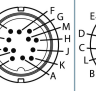
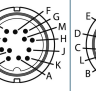
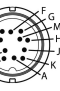
Affectations des bornes

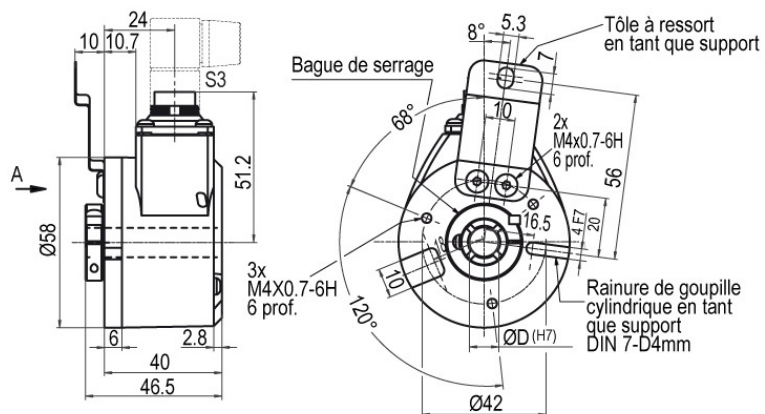
	K3, L3	K3, L3	K3, L3	K3, L3	L3
Connexion	G05, G24	F05, H05, F24, H24, H30	I05, I24, 524	P05, R05, P24, R24, 245, 645, R30	SIN
GND	WH	WH	WH	WH	WH
(+) Vcc	BN	BN	BN	BN	BN
A	GN	GN	GN	GN	GN
B	YE	YE	YE	YE	GY
N	GY	GY	GY	GY	-
Sortie d'alerte précoce	PK	-	PK	-	-
A inv.	-	-	RD	RD	YE
B inv.	-	-	BK, (BU à ACA)	BK, (BU à ACA)	PK
N inv.	-	-	VT	VT	-
Blindage	toron	toron	toron	toron	toron

WDGI 58H : Connecteur (M16x0,75) SH, radial, 5-, 6-, 8-, 12-pôles

Désignation
ABN inv. poss.



SH5	radial, 5-pôles, connecteur relié électriquement au boîtier codeur	-
SH6	radial, 6-pôles, connecteur relié électriquement au boîtier codeur	-
SH8	radial, 8-pôles, connecteur relié électriquement au boîtier codeur	•
SH12	radial, 12-pôles, connecteur relié électriquement au boîtier codeur	•

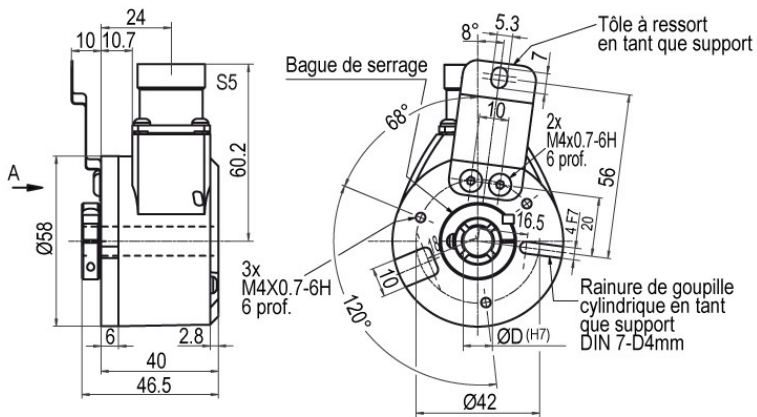
Affectations des bornes

	SH5	SH6	SH6	SH8	SH8	SH12	SH12	SH12	SH12	SH12
	5-pôles	6-pôles	6-pôles	8-pôles	8-pôles	12-pôles	12-pôles	12-pôles	12-pôles	12-pôles
										
Connexion	F05, H05, F24, H24, H30	G05, G24	F05, H05, F24, H24, H30	F05, H05, F24, H24, H30	P05, R05, P24, R24, R30, 245, 645	G05, G24	F05, H05, F24, H24, H30	I05, I24, 524	P05, R05, P24, R24, 245, 645, R30	SIN
GND	1	6	6	1	1	K, L	K, L	K, L	K, L	K, L
(+) Vcc	2	1	1	2	2	M, B	M, B	M, B	M, B	M, B
A	3	2	2	3	3	E	E	E	E	E
B	4	4	4	4	4	H	H	H	H	H
N	5	3	3	5	5	C	C	C	C	-
Sortie d'alerte précoce	-	5	-	-	-	G	-	G	-	-
A inv.	-	-	-	-	6	-	-	F	F	F
B inv.	-	-	-	-	7	-	-	A	A	A
N inv.	-	-	-	-	8	-	-	D	D	-
n. c.	-	-	5	6, 7, 8	-	A, D, F, J	A, D, F, G, J	J	G, J	D, G, J
Blindage	-	-	-	-	-	-	-	-	-	-

WDGI 58H: Connecteur (M16x0,75) S3, radial, 7-pôles

Désignation
ABN inv. poss.
S3 radial, 7-pôles, connecteur relié électriquement au boîtier codeur

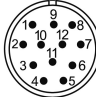
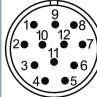
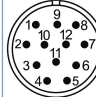
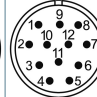
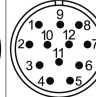
-

Affectations des bornes		
	S3	S3
	7-pôles	7-pôles
		
Connexion	G05, G24	F05, H05, F24, H24, H30
GND	1	1
(+) Vcc	2	2
A	3	3
B	4	4
N	5	5
Sortie d'alerte précoce	6	-
A inv.	-	-
B inv.	-	-
N inv.	-	-
n. c.	7	6, 7
Blindage	-	-

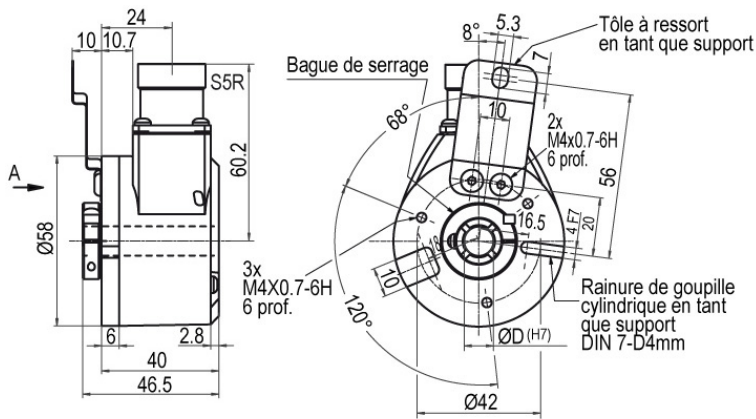
WDGI 58H : Connecteur (M23) S5, radial, 12-pôles

Désignation
ABN inv. poss.
S5 radial, 12-pôles, connecteur relié électriquement au boîtier codeur

•

Affectations des bornes

	S5 12-pôles	S5 12-pôles	S5 12-pôles	S5 12-pôles	S5 12-pôles
					
Connexion	G05, G24	F05, H05, F24, H24, H30	I05, I24, 524	P05, R05, P24, R24, 245, 645, R30	SIN
GND	10	10	10	10	10
(+) Vcc	12	12	12	12	12
A	5	5	5	5	5
B	8	8	8	8	8
N	3	3	3	3	-
Sortie d'alerte précoce	11	-	11	-	-
A inv.	-	-	6	6	6
B inv.	-	-	1	1	1
N inv.	-	-	4	4	-
n. c.	1, 2, 4, 6, 7, 9	1, 2, 4, 6, 7, 9, 11	2, 7, 9	2, 7, 9, 11	2, 3, 4, 7, 9, 11
Blindage	-	-	-	-	-

WDGI 58H : Connecteur (M23) S5R, radial, 12-pôles (rotation à droite)



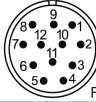
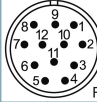
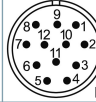
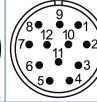
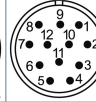
Désignation

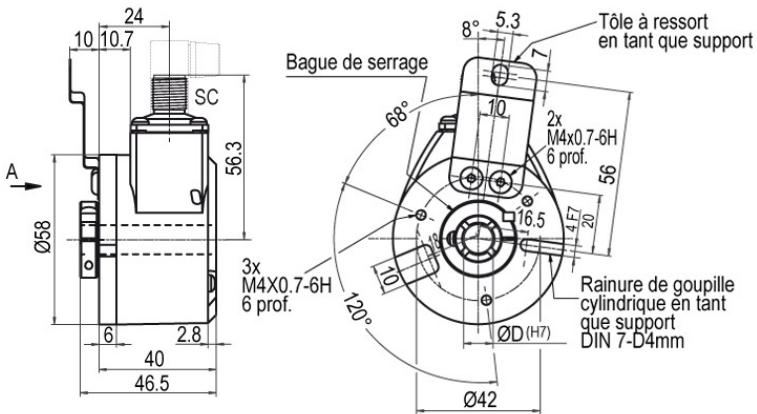
ABN inv. poss.

S5R radial, 12-pôles, connecteur relié électriquement au boîtier codeur

•




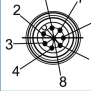
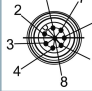
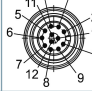
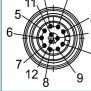
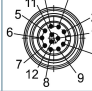
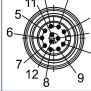
Affectations des bornes

	S5R	S5R	S5R	S5R	S5R
	12-pôles	12-pôles	12-pôles	12-pôles	12-pôles
					
Connexion	G05, G24	F05, H05, F24, H24, H30	I05, I24, 524	P05, R05, P24, R24, 245, 645, R30	SIN
GND	10	10	10	10	10
(+) Vcc	12	12	12	12	12
A	5	5	5	5	5
B	8	8	8	8	8
N	3	3	3	3	-
Sortie d'alerte précoce	11	-	11	-	-
A inv.	-	-	6	6	6
B inv.	-	-	1	1	1
N inv.	-	-	4	4	-
n. c.	1, 2, 4, 6, 7, 9	1, 2, 4, 6, 7, 9, 11	2, 7, 9	2, 7, 9, 11	2, 3, 4, 7, 9, 11
Blindage	-	-	-	-	-

WDGI 58H : Prise capteur (M12x1) SC, radial, 4-, 5-, 8-, 12-pôles

Désignation
ABN inv. poss.

SC4	radial, 4-pôles, connecteur relié électriquement au boîtier codeur	-
SC5	radial, 5-pôles, connecteur relié électriquement au boîtier codeur	-
SC8	radial, 8-pôles, connecteur relié électriquement au boîtier codeur	•
SC12	radial, 12-pôles, connecteur relié électriquement au boîtier codeur	•

Affectations des bornes

	SC4	SC5	SC8	SC8	SC8	SC12	SC12	SC12	SC12
	4-pôles	5-pôles	8-pôles	8-pôles	8-pôles	12-pôles	12-pôles	12-pôles	12-pôles
									
Connexion	F05, H05, F24, H24, H30	F05, H05, F24, H24, H30	F05, H05, F24, H24, H30	P05, R05, P24, R24, R30, 245, 645	SIN	G05, G24	F05, H05, F24, H24, H30	I05, I24, 524	P05, R05, P24, R24, 245, 645, R30
GND	3	3	1	1	1	3	3	3	3
(+) Vcc	1	1	2	2	2	1	1	1	1
A	2	4	3	3	3	4	4	4	4
B	4	2	4	4	5	6	6	6	6
N	-	5	5	5	-	8	8	8	8
Sortie d'alerte précoce	-	-	-	-	-	5	-	5	-
A inv.	-	-	-	6	4	-	-	9	9
B inv.	-	-	-	7	6	-	-	7	7
N inv.	-	-	-	8	-	-	-	10	10
n. c.	-	-	6, 7, 8	-	7, 8	2, 7, 9, 10, 11, 12	2, 5, 7, 9, 10, 11, 12	2, 11, 12	2, 5, 11, 12
Blindage	-	-	-	-	-	-	-	-	-

Options

Basse température

Code article

Le codeur rotatif WDGI 58H avec les connexions de sortie F24, G24, H24, I24, P24, R24, F05, G05, H05, I05, P05, R05, 245, 524, 645 peut être livré également avec la plage de température étendue -40 °C jusque +85 °C (mesure sur bride).

ACA

Membrane d'égalisation de pression

Code article

Le codeur rotatif WDGI 58H est également disponible avec une membrane d'égalisation de pression. Celle-ci empêche la pénétration de l'eau dans le boîtier du codeur rotatif en cas de forte humidité de l'air.

ACR

Indice de protection jusqu'à IP67, la plage de température et le brouillard salin sont préservés. Résistant aux produits chimiques et aux solvants selon DIN EN ISO2812-1

Longueur de câble

Code article

Le codeur rotatif WDGI 58H est également disponible avec une longueur de câble supérieure à 2 m. La longueur de câble max. dépend de la tension de service et de la fréquence ; se reporter à www.wachendorff-automation.fr/atd

XXX = décimètres

Lors de votre commande, merci de compléter le numéro de commande par un numéro à 3 chiffres qui indique la longueur en décimètres.

Exemple : 5 m longueur de câble = 050

Ex. n° de commande	Type				Votre codeur personnalisé	
WDGI 58H	WDGI 58H				WDGI 58H	
Diamètre de l'arbre creux						
10	08; 10; 12; 3Z=Ø 12,7 mm, Ø 1/2"; 14; 15					
Nombre d'impulsions imp/tr:						
1024	4, 6, 10, 25, 32, 36, 50, 60, 64, 70, 100, 120, 125, 127, 150, 180, 200, 216, 240, 250, 254, 256, 300, 314, 360, 400, 500, 512, 600, 625, 720, 750, 768, 800, 810, 900, 1000, 1024, 1200, 1250, 1270, 1440, 1500, 1800, 2000, 2048, 2400, 2500, 3000, 3600, 4000, 4096, 4685, 5000, 8192, 10000, 10240, 12500, 16384, 20000, 20480, 25000 1 Vpp (crête à crête) Sin/Cos seulement par 1024, 2048 D'autres résolutions d'impulsions disponibles sur demande					
Train d'impulsions:						
ABN	AB, ABN (SIN: AB)					
Connexion de sortie						
G24	Résolution imp/tr	Tension de service VDC	Connexion de sortie	Sortie d'alerte précoce	Code commande	
	jusqu'à 2500	5 - 30	HTL	-	H30	
		5 - 30	HTL inversée	-	R30	
	jusqu'à 5000	4,75 - 5,5	TTL	•	G05	
		4,75 - 5,5	TTL	-	H05	
		4,75 - 5,5	TTL, RS422 comp., inversée	•	I05	
		4,75 - 5,5	TTL, RS422 comp., inversée	-	R05	
		10 - 30	HTL	•	G24	
		10 - 30	HTL	-	H24	
		10 - 30	HTL inversée	•	I24	
		10 - 30	HTL inversée	-	R24	
		10 - 30	TTL, RS422 comp., inversée	•	524	
		10 - 30	TTL, RS422 comp., inversée	-	245	
	(plus fréquence) 1200	4,75 - 5,5	TTL	-	F05	
		4,75 - 5,5	TTL, RS422 comp., inversée	-	P05	
	jusqu'à 25000	10 - 30	HTL	-	F24	
		10 - 30	HTL inversée	-	P24	
	1024, 2048	10 - 30	TTL, RS422 comp., inversée	-	645	
4,75 - 5,5		1 Vpp (crête à crête) Sin/Cos	-	SIN		
Raccordement électrique						
K3	Désignation	ABN inv. possible	Code commande			
	Câble : Longueur (2 m standard, WDG 58T: 1 m)					
	radial, sans blindage		•	K3		
	radial, blindage relié électriquement au boîtier codeur		•	L3		
	Connecteur : (connecteur relié électriquement au boîtier codeur)					
	Connecteur, M16x0,75, 5-pôles, radial		-	SH5		
	Connecteur, M16x0,75, 6-pôles, radial		-	SH6		
	Connecteur, M16x0,75, 8-pôles, radial		•	SH8		
	Connecteur, M16x0,75, 12-pôles, radial		•	SH12		
	Connecteur, M16x0,75, 7-pôles, radial		-	S3		
	Connecteur, M23, 12-pôles, radial		•	S5		
	Connecteur, rotation à droite, M23, 12-pôles, radial		•	S5R		
	Prise capteur, M12x1, 4-pôles, radial		-	SC4		
	Prise capteur, M12x1, 5-pôles, radial		-	SC5		
	Prise capteur, M12x1, 8-pôles, radial		•	SC8		
	Prise capteur, M12x1, 12-pôles, radial		•	SC12		

Options		
Désignation	Code commande	
Basse température	ACA	
Membrane d'égalisation de pression	ACR	
Aucune option sélectionnée	Vide	
Longueur de câble	XXX = décimètres	

Ex. n° de commande=	WDGI 58H	10	1024	ABN	G24	K3		WDGI 58H								Votre codeur personnalisé
---------------------	----------	----	------	-----	-----	----	--	----------	--	--	--	--	--	--	--	---------------------------



For further information please contact our local distributor.
Here you find a list of our distributors worldwide.
<https://www.wachendorff-automation.fr/>



Wachendorff Automation GmbH & Co. KG
Industriestrasse 7 • 65366 Geisenheim
Germany

Tél: +49 67 22 / 99 65 25
Fax: +49 67 22 / 99 65 70
E-Mail: wdg@wachendorff.de
www.wachendorff-automation.de

