



Fiche technique en ligne

Codeur WDGI 63Q

www.wachendorff-automation.fr/wdgi63q

Wachendorff Automatisierung

... Systèmes et codeurs rotatifs

- Systèmes complets
- Codeurs industriels robustes pour votre application
- Programme standard et versions spécifiques-clients
- Charges admissibles les plus élevées
- Production express en 48 heures
- Fabrication en Allemagne
- Un réseau de distributeurs dans le monde entier

Codeur rotatif WDGI 63Q



- Boîtier: Aluminium coulé sous pression avec revêtement en poudre écologique
- Avec une électronique de haute qualité jusqu'à 25 000 impulsions
- Degré de protection IP67, à l'entrée de l'arbre IP65
- Protection totale de raccordement pour 10 VDC jusqu'à 30 VDC
- Haute fréquence de sortie 600 kHz/2 MHz
- Optionnel :
-40 °C à +85 °C,
Degré de protection IP67 intégral,
Membrane d'égalisation de pression

www.wachendorff-automation.fr/wdgi63q

Résolution	
Nombre d'impulsions max. imp/tr	jusqu'à 25000 imp/tr

Données mécaniques	
Boîtier	
Type de bride	Bride carrée
Matériau bride	Aluminium
Matériau bride face arrière	Aluminium coulé sous pression, revêtement par poudre
Diamètre de boîtier	Ø 63,5 mm

Arbre(s)	
Matériau de l'arbre	Acier inoxydable
Couple de démarrage	env. 1 Ncm en température ambiante

Diamètre de l'arbre	Ø 9,525 mm
Longueur de l'arbre	L : 22,3 mm
Charge rad. max. sur l'arbre	220 N
Charge ax. max. sur l'arbre	120 N

Diamètre de l'arbre	Ø 10 mm
Longueur de l'arbre	L : 20 mm
Charge rad. max. sur l'arbre	220 N
Charge ax. max. sur l'arbre	120 N

Information	Ø 7 mm / Ø 8 mm sur demande
-------------	-----------------------------

Palier	
Type de palier	2 roulements à billes de précision
Durée de vie	1 x 10 ⁹ révs. pour charge sur le palier 100 % 1 x 10 ¹⁰ révs. pour charge sur le palier 40 % 1 x 10 ¹¹ révs. pour charge sur le palier 20 %
Vitesse de fonctionnement max.	8000 tr/min.

Valeurs caractéristiques pour la sécurité fonctionnelle	
MTTF _d	200 a
Durée d'utilisation (TM)	25 a
Durée de vie du palier (L10h)	1 x 10 ¹¹ révs. pour charge sur le palier 20 % et 8000 tr/min.
Taux de couverture de diagnostic (DC)	0 %

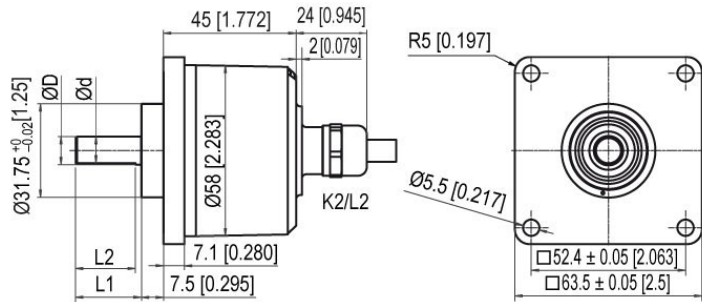
Données électriques	
Tension de service / consommation interne	4,75 VDC jusqu'à 5,5 VDC: typ. 100 mA

Tension de service / consommation interne	5 VDC jusqu'à 30 VDC: typ. 70 mA
Tension de service / consommation interne	10 VDC jusqu'à 30 VDC: typ. 100 mA
Connexion de sortie	TTL TTL, RS422 compatible, inv. HTL HTL, inversée 1 Vpp (crête à crête) Sin/Cos
Fréquence d'impulsions	TTL jusqu'à 5000 imp/tr: max. 200 kHz HTL jusqu'à 5000 imp/tr: max. 200 kHz TTL au-dessus de 1200 imp/tr: max. 2 MHz HTL au-dessus de 1200 imp/tr: max. 600 kHz 1 Vpp (crête à crête) Sin/Cos: max. 100 kHz
Canaux	AB ABN et signaux inversés 1 Vpp (crête à crête) Sin/Cos
Mise sous charge	max. 40 mA / canal pour 1 Vpp (crête à crête) Sin/Cos : min. 120 Ohm
Protection de raccordement	uniquement pour F24, G24, H24, I24, P24, R24

Précision	
Décalage de phases	90° ± max. 7,5 % d'une durée d'une période
Rapport impulsions / pauses	5000 imp/tr : 50 % ± max. 7 % Connexions de sortie F24, P24, F05, P05, 645 : 50 % ± max. 10 %

Caractéristiques générales	
Poids	env. 300 g
Raccordement	Sortie câble ou sortie connecteur
Degré de protection (EN 60529)	Boîtier : IP65, IP67; à l'entrée de l'arbre : IP65
Température de travail	Sortie connecteur : -40 °C à +85 °C, sortie câble : -20 °C à +80 °C (Option ACA : -40 °C à +85 °C) 1 Vpp Sin/Cos : -10 °C à +70 °C
Température de stockage	Sortie connecteur : -30 °C à +85 °C, sortie câble : -30 °C à +80 °C (Option ACA : -40 °C à +85 °C)

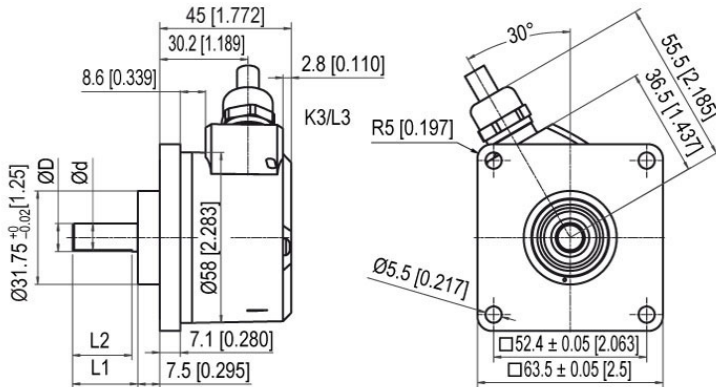
Autres informations	
Données techniques générales et instructions de sécurité http://www.wachendorff-automation.fr/itd	
Accessoires adaptés http://www.wachendorff-automation.fr/equ	

WDGI 63Q: Raccord de câble K2, L2, axial, avec câble 2 m


D = 9.525h7 [0.375] L1 = 22.3 [0.878] d = 9 [0.345] L2 = 20.3 [0.799] arbre avec méplat
 D = 10f7 L1 = 20 d = 10 L2 = 20 arbre sans méplat
 D = 7 mm, D = 8 mm, sur demande

Désignation	ABN inv. poss.
K2 axial, sans blindage	•
L2 axial, blindage relié électriquement au boîtier codeur	•

Affectations des bornes					
	K2, L2	K2, L2	K2, L2	K2, L2	L2
Connexion	G05, G24	F05, H05, F24, H24, H30	I05, I24, 524	P05, R05, P24, R24, 245, 645, R30	SIN
GND	WH	WH	WH	WH	WH
(+) Vcc	BN	BN	BN	BN	BN
A	GN	GN	GN	GN	GN
B	YE	YE	YE	YE	GY
N	GY	GY	GY	GY	-
Sortie d'alerte précoce	PK	-	PK	-	-
A inv.	-	-	RD	RD	YE
B inv.	-	-	BK, (BU á ACA)	BK, (BU á ACA)	PK
N inv.	-	-	VT	VT	-
Blindage	toron	toron	toron	toron	toron

WDGI 63Q: Raccord de câble K3, L3, radial, avec câble 2 m


D = 9.525h7 [0.375] L1 = 22.3 [0.878] d = 9 [0.345] L2 = 20.3 [0.799] arbre avec méplat
 D = 10f7 L1 = 20 d = 10 L2 = 20 arbre sans méplat
 D = 7 mm, D = 8 mm, sur demande

Désignation
ABN inv. poss.
K3 radial, sans blindage

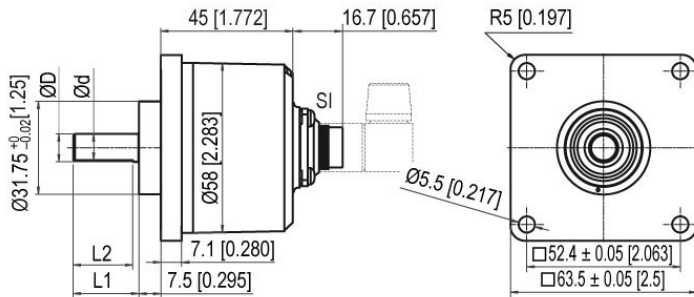
•

L3 radial, blindage relié électriquement au boîtier codeur

•

Affectations des bornes

	K3, L3	K3, L3	K3, L3	K3, L3	L3
Connexion	G05, G24	F05, H05, F24, H24, H30	I05, I24, 524	P05, R05, P24, R24, 245, 645, R30	SIN
GND	WH	WH	WH	WH	WH
(+) Vcc	BN	BN	BN	BN	BN
A	GN	GN	GN	GN	GN
B	YE	YE	YE	YE	GY
N	GY	GY	GY	GY	-
Sortie d'alerte précoce	PK	-	PK	-	-
A inv.	-	-	RD	RD	YE
B inv.	-	-	BK, (BU á ACA)	BK, (BU á ACA)	PK
N inv.	-	-	VT	VT	-
Blindage	toron	toron	toron	toron	toron

WDGI 63Q: Connecteur (M16x0,75) SI, axial, 5-, 6-, 8-, 12-pôles


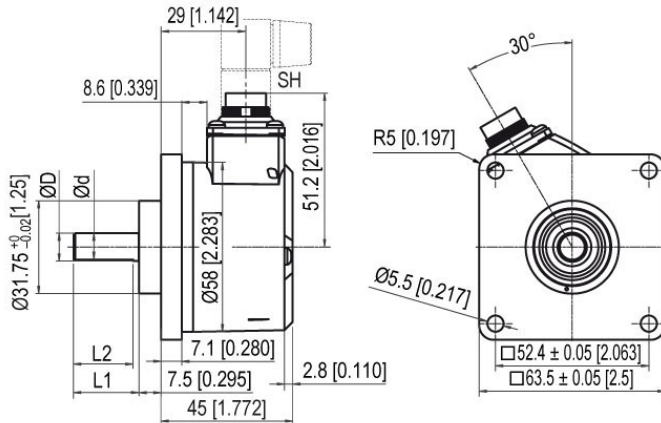
D = 9.525h7 [0.375] L1 = 22.3 [0.878] d = 9 [0.345] L2 = 20.3 [0.799] arbre avec méplat
D = 10f7 L1 = 20 d = 10 L2 = 20 arbre sans méplat
D = 7 mm, D = 8 mm, sur demande

Désignation
ABN inv. poss.

SI5	axial, 5-pôles, connecteur relié électriquement au boîtier codeur	-
SI6	axial, 6-pôles, connecteur relié électriquement au boîtier codeur	-
SI8	axial, 8-pôles, connecteur relié électriquement au boîtier codeur	•
SI12	axial, 12-pôles, connecteur relié électriquement au boîtier codeur	•

Affectations des bornes

	SI5	SI6	SI6	SI8	SI8	SI8	SI12	SI12	SI12	SI12	SI12
	5-pôles	6-pôles	6-pôles	8-pôles	8-pôles	8-pôles	12-pôles	12-pôles	12-pôles	12-pôles	12-pôles
Connexion	F05, H05, F24, H24, H30	G05, G24	F05, H05, F24, H24, H30	F05, H05, F24, H24, H30	P05, R05, P24, R24, R30, 245, 645	SIN	G05, G24	F05, H05, F24, H24, H30	I05, I24, 524	P05, R05, P24, R24, 245, 645, R30	SIN
GND	1	6	6	1	1	1	K, L	K, L	K, L	K, L	K, L
(+) Vcc	2	1	1	2	2	2	M, B	M, B	M, B	M, B	M, B
A	3	2	2	3	3	3	E	E	E	E	E
B	4	4	4	4	4	4	H	H	H	H	H
N	5	3	3	5	5	-	C	C	C	C	-
Sortie d'alerte précoce	-	5	-	-	-	-	G	-	G	-	-
A inv.	-	-	-	-	6	6	-	-	F	F	F
B inv.	-	-	-	-	7	7	-	-	A	A	A
N inv.	-	-	-	-	8	-	-	-	D	D	-
n. c.	-	-	5	6, 7, 8	-	5, 8	A, D, F, J	A, D, F, G, J	J	G, J	D, G, J
Blindage	-	-	-	-	-	-	-	-	-	-	-

WDGI 63Q: Connecteur (M16x0,75) SH, radial, 5-, 6-, 8-, 12-pôles


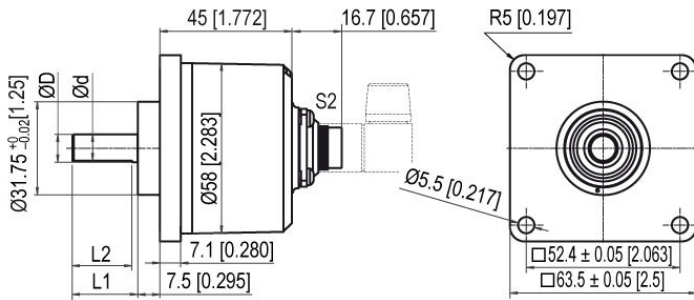
D = 9.525h7 [0.375] L1 = 22.3 [0.878] d = 9 [0.345] L2 = 20.3 [0.799] arbre avec méplat
 D = 10f7 L1 = 20 d = 10 L2 = 20 arbre sans méplat
 D = 7 mm, D = 8 mm, sur demande

Désignation
ABN inv. poss.

SH5	radial, 5-pôles, connecteur relié électriquement au boîtier codeur	-
SH6	radial, 6-pôles, connecteur relié électriquement au boîtier codeur	-
SH8	radial, 8-pôles, connecteur relié électriquement au boîtier codeur	•
SH12	radial, 12-pôles, connecteur relié électriquement au boîtier codeur	•

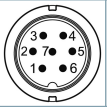
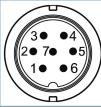
Affectations des bornes

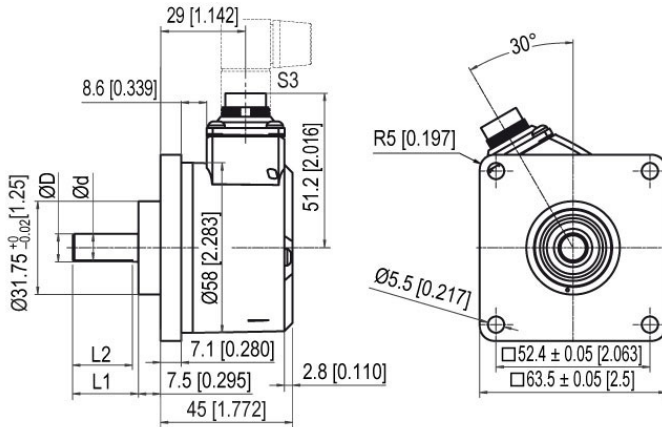
	SH5	SH6	SH6	SH8	SH8	SH8	SH12	SH12	SH12	SH12	SH12
	5-pôles	6-pôles	6-pôles	8-pôles	8-pôles	8-pôles	12-pôles	12-pôles	12-pôles	12-pôles	12-pôles
Connexion	F05, H05, F24, H24, H30	G05, G24	F05, H05, F24, H24, H30	F05, H05, F24, H24, H30	P05, R05, P24, R24, R30, 245, 645	SIN	G05, G24	F05, H05, F24, H24, H30	I05, I24, 524	P05, R05, P24, R24, 245, 645, R30	SIN
GND	1	6	6	1	1	1	K, L	K, L	K, L	K, L	K, L
(+) Vcc	2	1	1	2	2	2	M, B	M, B	M, B	M, B	M, B
A	3	2	2	3	3	3	E	E	E	E	E
B	4	4	4	4	4	4	H	H	H	H	H
N	5	3	3	5	5	-	C	C	C	C	-
Sortie d'alerte précoce	-	5	-	-	-	-	G	-	G	-	-
A inv.	-	-	-	-	6	6	-	-	F	F	F
B inv.	-	-	-	-	7	7	-	-	A	A	A
N inv.	-	-	-	-	8	-	-	-	D	D	-
n. c.	-	-	5	6, 7, 8	-	5, 8	A, D, F, J	A, D, F, G, J	J	G, J	D, G, J
Blindage	-	-	-	-	-	-	-	-	-	-	-

WDGI 63Q: Connecteur (M16x0,75) S2, axial, 7-pôles


D = 9.525h7 [0.375] L1 = 22.3 [0.878] d = 9 [0.345] L2 = 20.3 [0.799] arbre avec méplat
D = 10f7 L1 = 20 d = 10 L2 = 20 arbre sans méplat
D = 7 mm, D = 8 mm, sur demande

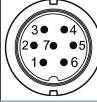
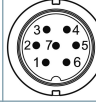
Désignation
ABN inv. poss.
S2 axial, 7-pôles, connecteur relié électriquement au boîtier codeur -

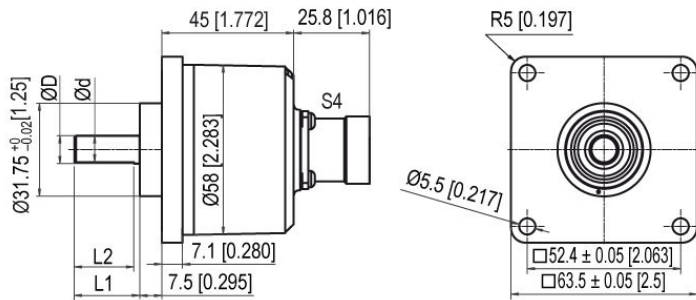
Affectations des bornes		
	S2	S2
	7-pôles	7-pôles
		
Connexion	G05, G24	F05, H05, F24, H24, H30
GND	1	1
(+) Vcc	2	2
A	3	3
B	4	4
N	5	5
Sortie d'alerte précoce	6	-
A inv.	-	-
B inv.	-	-
N inv.	-	-
n. c.	7	6, 7
Blindage	-	-

WDGI 63Q: Connecteur (M16x0,75) S3, radial, 7-pôles


D = 9.525h7 [0.375] L1 = 22.3 [0.878] d = 9 [0.345] L2 = 20.3 [0.799] arbre avec méplat
 D = 10f7 L1 = 20 d = 10 L2 = 20 arbre sans méplat
 D = 7 mm, D = 8 mm, sur demande

Désignation
ABN inv. poss.
S3 radial, 7-pôles, connecteur relié électriquement au boîtier codeur -

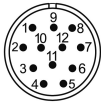
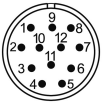

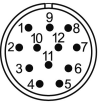
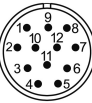
Affectations des bornes		
	S3	S3
	7-pôles	7-pôles
		
Connexion	G05, G24	F05, H05, F24, H24, H30
GND	1	1
(+) Vcc	2	2
A	3	3
B	4	4
N	5	5
Sortie d'alerte précoce	6	-
A inv.	-	-
B inv.	-	-
N inv.	-	-
n. c.	7	6, 7
Blindage	-	-

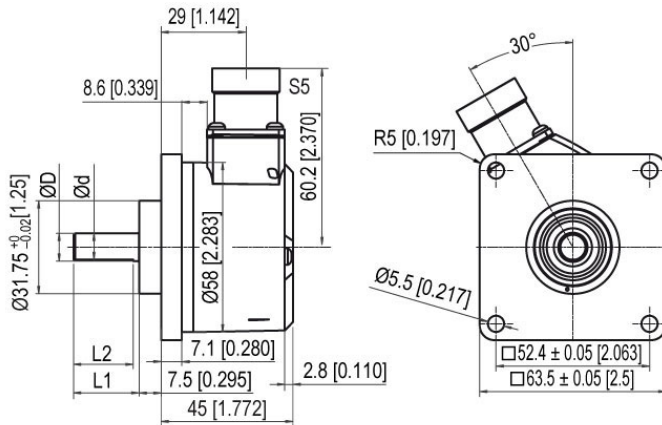
WDGI 63Q: Connecteur (M23) S4, axial, 12-pôles


D = 9.525h7 [0.375] L1 = 22.3 [0.878] d = 9 [0.345] L2 = 20.3 [0.799] arbre avec méplat
 D = 10f7 L1 = 20 d = 10 L2 = 20 arbre sans méplat
 D = 7 mm, D = 8 mm, sur demande

Désignation
ABN inv. poss.
S4 axial, 12-pôles, connecteur relié électriquement au boîtier codeur

•

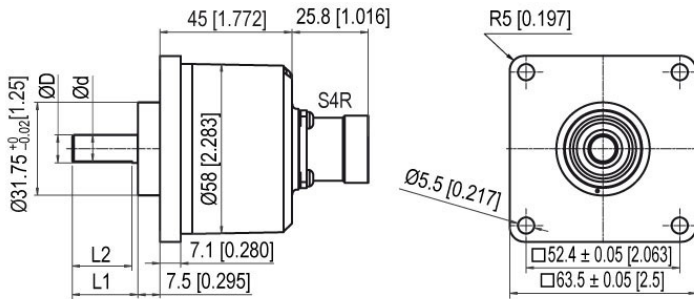
Affectations des bornes					
	S4	S4	S4	S4	S4
	12-pôles	12-pôles	12-pôles	12-pôles	12-pôles
					
Connexion	G05, G24	F05, H05, F24, H24, H30	I05, I24, 524	P05, R05, P24, R24, 245, 645, R30	SIN
GND	10	10	10	10	10
(+) Vcc	12	12	12	12	12
A	5	5	5	5	5
B	8	8	8	8	8
N	3	3	3	3	-
Sortie d'alerte précoce	11	-	11	-	-
A inv.	-	-	6	6	6
B inv.	-	-	1	1	1
N inv.	-	-	4	4	-
n. c.	1, 2, 4, 6, 7, 9	1, 2, 4, 6, 7, 9, 11	2, 7, 9	2, 7, 9, 11	2, 3, 4, 7, 9, 11
Blindage	-	-	-	-	-

WDGI 63Q: Connecteur (M23) S5, radial, 12-pôles


D = 9.525h7 [0.375] L1 = 22.3 [0.878] d = 9 [0.345] L2 = 20.3 [0.799] arbre avec méplat
 D = 10f7 L1 = 20 d = 10 L2 = 20 arbre sans méplat
 D = 7 mm, D = 8 mm, sur demande

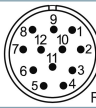
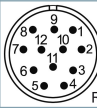
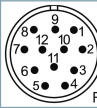
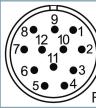
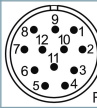
Désignation
ABN inv. poss.
S5 radial, 12-pôles, connecteur relié électriquement au boîtier codeur

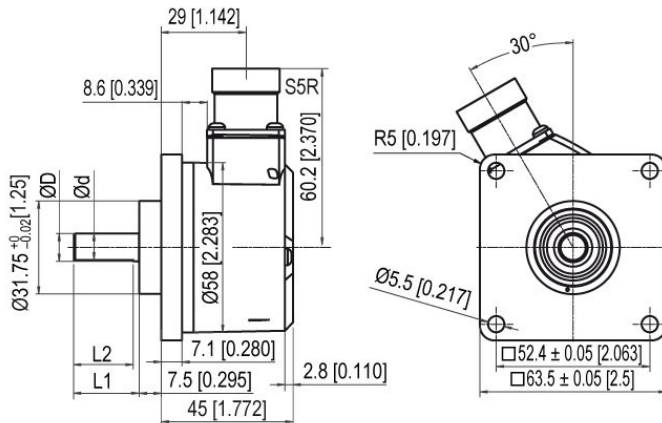
Affectations des bornes					
	S5	S5	S5	S5	S5
	12-pôles	12-pôles	12-pôles	12-pôles	12-pôles
Connexion	G05, G24	F05, H05, F24, H24, H30	I05, I24, 524	P05, R05, P24, R24, 245, 645, R30	SIN
GND	10	10	10	10	10
(+) Vcc	12	12	12	12	12
A	5	5	5	5	5
B	8	8	8	8	8
N	3	3	3	3	-
Sortie d'alerte précoce	11	-	11	-	-
A inv.	-	-	6	6	6
B inv.	-	-	1	1	1
N inv.	-	-	4	4	-
n. c.	1, 2, 4, 6, 7, 9	1, 2, 4, 6, 7, 9, 11	2, 7, 9	2, 7, 9, 11	2, 3, 4, 7, 9, 11
Blindage	-	-	-	-	-

WDGI 63Q: Connecteur (M23) S4R, axial, 12-pôles (rotation à droite)


D = 9.525h7 [0.375] L1 = 22.3 [0.878] d = 9 [0.345] L2 = 20.3 [0.799] arbre avec méplat
 D = 10f7 L1 = 20 d = 10 L2 = 20 arbre sans méplat
 D = 7 mm, D = 8 mm, sur demande

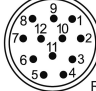
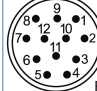
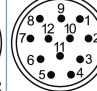
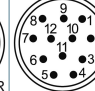
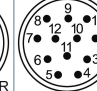
Désignation
ABN inv. poss.
S4R axial, 12-pôles, connecteur relié électriquement au boîtier codeur

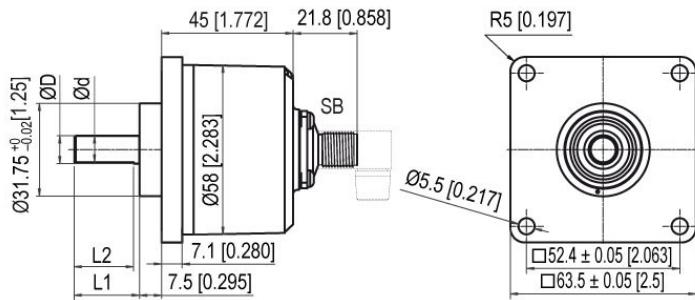
Affectations des bornes					
	S4R	S4R	S4R	S4R	S4R
	12-pôles	12-pôles	12-pôles	12-pôles	12-pôles
					
Connexion	G05, G24	F05, H05, F24, H24, H30	I05, I24, 524	P05, R05, P24, R24, 245, 645, R30	SIN
GND	10	10	10	10	10
(+) Vcc	12	12	12	12	12
A	5	5	5	5	5
B	8	8	8	8	8
N	3	3	3	3	-
Sortie d'alerte précoce	11	-	11	-	-
A inv.	-	-	6	6	6
B inv.	-	-	1	1	1
N inv.	-	-	4	4	-
n. c.	1, 2, 4, 6, 7, 9	1, 2, 4, 6, 7, 9, 11	2, 7, 9	2, 7, 9, 11	2, 3, 4, 7, 9, 11
Blindage	-	-	-	-	-

WDGI 63Q: Connecteur (M23) S5R, radial, 12-pôles (rotation à droite)


D = 9.525h7 [0.375] L1 = 22.3 [0.878] d = 9 [0.345] L2 = 20.3 [0.799] arbre avec méplat
 D = 10f7 L1 = 20 d = 10 L2 = 20 arbre sans méplat
 D = 7 mm, D = 8 mm, sur demande

Désignation
ABN inv. poss.
S5R radial, 12-pôles, connecteur relié électriquement au boîtier codeur

Affectations des bornes					
	S5R	S5R	S5R	S5R	S5R
	12-pôles	12-pôles	12-pôles	12-pôles	12-pôles
					
Connexion	G05, G24	F05, H05, F24, H24, H30	I05, I24, 524	P05, R05, P24, R24, 245, 645, R30	SIN
GND	10	10	10	10	10
(+) Vcc	12	12	12	12	12
A	5	5	5	5	5
B	8	8	8	8	8
N	3	3	3	3	-
Sortie d'alerte précoce	11	-	11	-	-
A inv.	-	-	6	6	6
B inv.	-	-	1	1	1
N inv.	-	-	4	4	-
n. c.	1, 2, 4, 6, 7, 9	1, 2, 4, 6, 7, 9, 11	2, 7, 9	2, 7, 9, 11	2, 3, 4, 7, 9, 11
Blindage	-	-	-	-	-

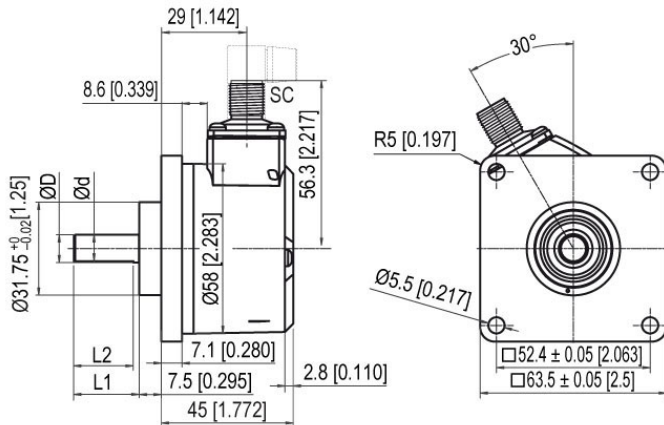
WDGI 63Q: Prise capteur (M12x1) SB, axial, 4-, 5-, 8-, 12-pôles


D = 9.525h7 [0.375] L1 = 22.3 [0.878] d = 9 [0.345] L2 = 20.3 [0.799] arbre avec méplat
 D = 10f7 L1 = 20 d = 10 L2 = 20 arbre sans méplat
 D = 7 mm, D = 8 mm, sur demande

Désignation	ABN inv. poss.
SB4 axial, 4-pôles, connecteur relié électriquement au boîtier codeur	-
SB5 axial, 5-pôles, connecteur relié électriquement au boîtier codeur	-
SB8 axial, 8-pôles, connecteur relié électriquement au boîtier codeur	•
SB12 axial, 12-pôles, connecteur relié électriquement au boîtier codeur	•

Affectations des bornes

	SB4 4-pôles	SB5 5-pôles	SB8 8-pôles	SB8 8-pôles	SB8 8-pôles	SB12 12-pôles	SB12 12-pôles	SB12 12-pôles	SB12 12-pôles
Connexion	F05, H05, F24, H24, H30	F05, H05, F24, H24, H30	F05, H05, F24, H24, H30	P05, R05, P24, R24, R30, 245, 645	SIN	G05, G24	F05, H05, F24, H24, H30	I05, I24, 524	P05, R05, P24, R24, 245, 645, R30
GND	3	3	1	1	1	3	3	3	3
(+) Vcc	1	1	2	2	2	1	1	1	1
A	2	4	3	3	3	4	4	4	4
B	4	2	4	4	5	6	6	6	6
N	-	5	5	5	-	8	8	8	8
Sortie d'alerte précoce	-	-	-	-	-	5	-	5	-
A inv.	-	-	-	6	4	-	-	9	9
B inv.	-	-	-	7	6	-	-	7	7
N inv.	-	-	-	8	-	-	-	10	10
n. c.	-	-	6, 7, 8	-	7, 8	2, 7, 9, 10, 11, 12	2, 5, 7, 9, 10, 11, 12	2, 11, 12	2, 5, 11, 12
Blindage	-	-	-	-	-	-	-	-	-

WDGI 63Q: Prise capteur (M12x1) SC, radial, 4-, 5-, 8-, 12-pôles


D = 9.525h7 [0.375] L1 = 22.3 [0.878] d = 9 [0.345] L2 = 20.3 [0.799] arbre avec méplat
 D = 10f7 L1 = 20 d = 10 L2 = 20 arbre sans méplat
 D = 7 mm, D = 8 mm, sur demande

Désignation
ABN inv. poss.

SC4	radial, 4-pôles, connecteur relié électriquement au boîtier codeur	-
SC5	radial, 5-pôles, connecteur relié électriquement au boîtier codeur	-
SC8	radial, 8-pôles, connecteur relié électriquement au boîtier codeur	•
SC12	radial, 12-pôles, connecteur relié électriquement au boîtier codeur	•

Affectations des bornes

	SC4	SC5	SC8	SC8	SC8	SC12	SC12	SC12	SC12
	4-pôles	5-pôles	8-pôles	8-pôles	8-pôles	12-pôles	12-pôles	12-pôles	12-pôles
Connexion	F05, H05, F24, H24, H30	F05, H05, F24, H24, H30	F05, H05, F24, H24, H30	P05, R05, P24, R24, R30, 245, 645	SIN	G05, G24	F05, H05, F24, H24, H30	I05, I24, 524	P05, R05, P24, R24, 245, 645, R30
GND	3	3	1	1	1	3	3	3	3
(+) Vcc	1	1	2	2	2	1	1	1	1
A	2	4	3	3	3	4	4	4	4
B	4	2	4	4	5	6	6	6	6
N	-	5	5	5	-	8	8	8	8
Sortie d'alerte précoce	-	-	-	-	-	5	-	5	-
A inv.	-	-	-	6	4	-	-	9	9
B inv.	-	-	-	7	6	-	-	7	7
N inv.	-	-	-	8	-	-	-	10	10
n. c.	-	-	6, 7, 8	-	7, 8	2, 7, 9, 10, 11, 12	2, 5, 7, 9, 10, 11, 12	2, 11, 12	2, 5, 11, 12
Blindage	-	-	-	-	-	-	-	-	-

Options

IP67 intégrale (pas pour 1 Vpp crête à crête Sin/Cos)

Code article

Le codeur rotatif WDGI 63Q peut également être livré avec la protection élevée IP67 intégrale.

AAO

Vitesse de fonctionnement max.: 3500 tr/min.

Charge sur arbre admissible, axiale: 100 N

Charge sur arbre admissible, radiale: 110 N

Nombre d'impulsions max.: 2500 imp/tr

Couple de démarrage: env. 4 Ncm en température ambiante

Basse température

Code article

Le codeur rotatif WDGI 63Q avec les connexions de sortie F24, G24, H24, I24, P24, R24, F05, G05, H05, I05, P05, R05, 245, 524, 645 peut être livré également avec la plage de température étendue -40 °C jusque +85 °C (mesure sur bride).

ACA

Membrane d'égalisation de pression

Code article

Le codeur rotatif WDGI 63Q est également disponible avec une membrane d'égalisation de pression. Celle-ci empêche la pénétration de l'eau dans le boîtier du codeur rotatif en cas de forte humidité de l'air.

ACR

Indice de protection jusqu'à IP67, la plage de température et le brouillard salin sont préservés. Résistant aux produits chimiques et aux solvants selon DIN EN ISO2812-1

Longueur de câble

Code article

Le codeur rotatif WDGI 63Q est également disponible avec une longueur de câble supérieure à 2 m. La longueur de câble max. dépend de la tension de service et de la fréquence ; se reporter à www.wachendorff-automation.fr/atd

XXX = décimètres

Lors de votre commande, merci de compléter le numéro de commande par un numéro à 3 chiffres qui indique la longueur en décimètres.

Exemple : 5 m longueur de câble = 050

Ex. n° de commande	Type				Votre codeur personnalisé
WDGI 63Q	WDGI 63Q				WDGI 63Q
Diamètre de l'arbre					
4Z	4Z=Ø 9,525 mm, Ø 3/8"; 10				
Nombre d'impulsions imp/tr:					
5000	2, 5, 10, 15, 20, 24, 25, 30, 36, 40, 48, 50, 60, 64, 72, 87, 90, 100, 120, 125, 127, 128, 150, 160, 180, 200, 216, 236, 240, 250, 254, 256, 300, 314, 320, 360, 400, 500, 512, 571, 600, 625, 720, 750, 768, 800, 810, 900, 1000, 1024, 1200, 1250, 1270, 1440, 1500, 1800, 2000, 2048, 2400, 2500, 2880, 3000, 3600, 4000, 4096, 4685, 5000, 5760, 6000, 7200, 7500, 8192, 10000, 10240, 12000, 12500, 15000, 16384, 20000, 20480, 25000 1 Vpp (crête à crête) Sin/Cos seulement par 1024, 2048 D'autres résolutions d'impulsions disponibles sur demande				
Train d'impulsions:					
ABN	AB, ABN (SIN: AB)				
Connexion de sortie					
G24	Résolution imp/tr	Tension de service VDC	Connexion de sortie	Sortie d'alerte précoce	Code commande
	jusqu'à 2500	5 - 30	HTL	-	H30
		5 - 30	HTL inversée	-	R30
	jusqu'à 5000	4,75 - 5,5	TTL	•	G05
		4,75 - 5,5	TTL	-	H05
		4,75 - 5,5	TTL, RS422 comp., inversée	•	I05
		4,75 - 5,5	TTL, RS422 comp., inversée	-	R05
		10 - 30	HTL	•	G24
		10 - 30	HTL	-	H24
		10 - 30	HTL inversée	•	I24
		10 - 30	HTL inversée	-	R24
		10 - 30	TTL, RS422 comp., inversée	•	524
		10 - 30	TTL, RS422 comp., inversée	-	245
	(plus fréquence) 1200	4,75 - 5,5	TTL	-	F05
		4,75 - 5,5	TTL, RS422 comp., inversée	-	P05
	jusqu'à 25000	10 - 30	HTL	-	F24
		10 - 30	HTL inversée	-	P24
	1024, 2048	10 - 30	TTL, RS422 comp., inversée	-	645
		4,75 - 5,5	1 Vpp (crête à crête) Sin/Cos	-	SIN

Raccordement électrique			
Désignation	ABN inv. possible	Code commande	
Câble : Longueur (2 m standard, WDG 58T: 1 m)			
axial, sans blindage	•	K2	
axial, blindage relié électriquement au boîtier codeur	•	L2	
radial, sans blindage	•	K3	
radial, blindage relié électriquement au boîtier codeur	•	L3	
Connecteur : (connecteur relié électriquement au boîtier codeur)			
Connecteur, M16x0,75, 5-pôles, axial	-	SI5	
Connecteur, M16x0,75, 5-pôles, radial	-	SH5	
Connecteur, M16x0,75, 6-pôles, axial	-	SI6	
Connecteur, M16x0,75, 6-pôles, radial	-	SH6	
Connecteur, M16x0,75, 8-pôles, axial	•	SI8	
Connecteur, M16x0,75, 8-pôles, radial	•	SH8	
Connecteur, M16x0,75, 12-pôles, axial	•	SI12	
Connecteur, M16x0,75, 12-pôles, radial	•	SH12	
Connecteur, M16x0,75, 7-pôles, axial	-	S2	
Connecteur, M16x0,75, 7-pôles, radial	-	S3	
Connecteur, M23, 12-pôles, axial	•	S4	
Connecteur, rotation à droite, M23, 12-pôles, axial	•	S4R	
Connecteur, M23, 12-pôles, radial	•	S5	
Connecteur, rotation à droite, M23, 12-pôles, radial	•	S5R	
Prise capteur, M12x1, 4-pôles, axial	-	SB4	
Prise capteur, M12x1, 4-pôles, radial	-	SC4	
Prise capteur, M12x1, 5-pôles, axial	-	SB5	
Prise capteur, M12x1, 5-pôles, radial	-	SC5	
Prise capteur, M12x1, 8-pôles, axial	•	SB8	
Prise capteur, M12x1, 8-pôles, radial	•	SC8	
Prise capteur, M12x1, 12-pôles, axial	•	SB12	
Prise capteur, M12x1, 12-pôles, radial	•	SC12	
Options			
Désignation	Code commande		
IP67	AAO		
Basse température	ACA		
Membrane d'égalisation de pression	ACR		
Aucune option sélectionnée	Vide		
Longueur de câble	XXX = décimètres		

Ex. n° de commande=	WDGI 63Q	4Z	5000	ABN	G24	K2		WDGI 63Q						Votre codeur personnalisé
---------------------	----------	----	------	-----	-----	----	--	----------	--	--	--	--	--	---------------------------



For further information please contact our local distributor.
Here you find a list of our distributors worldwide.
<https://www.wachendorff-automation.fr/>



Wachendorff Automation GmbH & Co. KG
Industriestrasse 7 • 65366 Geisenheim
Germany

Tél: +49 67 22 / 99 65 25
Fax: +49 67 22 / 99 65 70
E-Mail: wdg@wachendorff.de
www.wachendorff-automation.de

